

Министерство образования Красноярского края  
краевое государственное бюджетное  
профессиональное образовательное учреждение  
«Канский технологический колледж»

**XX Межрегиональная студенческая  
конференция  
«Контурь будущего:  
технологии и инновации»**

**Сборник тезисов работ студентов**

Канск 2019 г.



## СОДЕРЖАНИЕ

### НАПРАВЛЕНИЕ «РЕСУРС КУЛЬТУРЫ ОБЩЕСТВА: ЯЗЫК И ЛИТЕРАТУРА»

А.И. Акулинчик ФОРМИРОВАНИЕ ЯЗЫКОВОЙ КОМПЕТЕНЦИИ РАБОТНИКА КУЛЬТУРЫ	12
П.А. Вейц СКРИПТЫ И РЕЧЕВЫЕ МОДУЛИ, ВЛИЯЮЩИЕ НА РЕЧЕВОЕ ПОВЕДЕНИЕ В УСЛОВИЯХ ДЕЛОВОГО ОБЩЕНИЯ	15
А.А. Демидова ОСОБЕННОСТИ ПЕРЕВОДА АННОТАЦИЙ К ЛЕКАРСТВЕННЫМ СРЕДСТВАМ	18
Д.С. Диденко АНГЛИЙСКИЕ СОКРАЩЕНИЯ НА ПРИМЕРЕ ЭКОНОМИЧЕСКИХ ТЕРМИНОВ И ДЕЛОВОЙ ДОКУМЕНТАЦИИ	21
О.С. Забродина ВОПЛОЩЕНИЕ ТРАДИЦИЙ ПРАВОСЛАВИЯ В ПРОИЗВЕДЕНИЯХ В.П. АСТАФЬЕВА	24
И.А. Конгар НЕ ОПОЗДАТЬ С ДОБРОТОЙ: ПРОБЛЕМЫ НРАВСТВЕННОСТИ В РАССКАЗЕ В.П. АСТАФЬЕВА «БАБУШКА С МАЛИНОЙ»	26
Н.Р. Петрова ТОПОНИМЫ В РУССКИХ СКАЗКАХ КАК ОТРАЖЕНИЕ ВЫРАЗИТЕЛЬНОСТИ РУССКОГО ЯЗЫКА	28
А.С. Соляникова, В.А. Хаустов «УРОКИ ФРАНЦУЗСКОГО» - УРОКИ ДОБРОТЫ	31
А.К. Струганова ГОВОРИТЬ ВЫРАЗИТЕЛЬНО – БЫТЬ УСПЕШНЫМ	34
Н.С. Сапаров ПАМЯТНИКИ РУССКИМ ПИСАТЕЛЯМ В Г. КРАСНОЯРСКЕ – «ПОСЛЕДНИЙ ПОКЛОН» БЛАГОДАРНЫХ ПОТОМКОВ	37

Е.Д. Долженко, Я.В. Любкевич ЖЕСТОВЫЙ ЯЗЫК. СЛОЖНОСТИ ДИАЛОГА	40
<b>НАПРАВЛЕНИЕ «РЕАЛЬНОСТЬ В ИСТОРИЧЕСКОЙ РЕТРОСПЕКТИВЕ»</b>	
Р.С. Бокиевец МОЙ ДЕДУШКА – ОСНОВАТЕЛЬ ДИНАСТИИ	44
А.А. Идигешева, Ю.В. Трухина ЭПОХА БОЛЬШОГО ТЕРРОРА В СУДЬБЕ И ТВОРЧЕСТВЕ КАНСКОЙ ПОЭТЕССЫ ЛЮБОВИ РУБЦОВОЙ	47
А.Г. Мирошниченко, К.Р. Карибский СПОРТИВНАЯ ЖИЗНЬ КРАСНОЯРСКА В 1945-1953 ГГ.	50
А.С. Кулыгина, И.В. Прамзина ЖИВАЯ ЛЕТОПИСЬ КАНСКА	52
А.В. Лапа, С.В. Гольнева РОЛЬ КУЛЬТУРНО-ИСТОРИЧЕСКИХ ПАМЯТНИКОВ В СОХРАНЕНИИ ИСТОРИИ ГОРОДА	54
Н.А. Морозкина ИМИДЖ УЧЕБНОГО ЗАВЕДЕНИЯ – ГАРАНТИЯ ТРУДОУСТРОЙСТВА?	57
В.А. Петров ПИСАТЕЛЬ ЕВГЕНИЙ ПОСЕЛЯНИН В ЛИТЕРАТУРНОЙ ИСТОРИИ ГОРОДА КАНСКА	61
В.Е. Петровский ВИРТУАЛЬНЫЙ МУЗЕЙ «ДАР ПРЕДКОВ»	64
А.В. Семечкин ГОД ТЕАТРА – ШАГ ПРИОБЩЕНИЯ МОЛОДЕЖИ К КУЛЬТУРНОЙ ЖИЗНИ»	66
Н.А. Хворостов, В.О. Литвинов ВКЛАД НАШИХ ЗЕМЛЯКОВ В ПОБЕДУ НА КУРСКОЙ ДУГЕ И БОЕВОЙ ПУТЬ 309 ПИРЯТИНСКОЙ КРАСНОЗНАМЁННОЙ ОРДЕНА КУТУЗОВА 2-Й СТЕПЕНИ СТРЕЛКОВОЙ ДИВИЗИИ	69

С.А. Демьянченко ВЕЛИКИЙ СИБИРСКИЙ ПУТЬ	72
В.О. Козлова РОЛЬ УЧИТЕЛЯ В СУДЬБЕ СТРАНЫ	75
Е.С. Филатов ПОТРЕБИТЕЛЬСКИЙ КРЕДИТ. ЖИЗНЬ ВЗАЙМЫ. ВСЕ ЗА И ПРОТИВ	77
<b>НАПРАВЛЕНИЕ «ИНДИВИДУАЛЬНЫЕ ПРОЕКТЫ: ПЕРВЫЕ ШАГИ В НАУКУ»</b>	
В.Р. Громов РЕФОРМИРОВАНИЕ ПЕНСИОННОЙ СИСТЕМЫ РОССИИ	81
А.О. Губкина, А.Е. Ольховикова БИЗНЕС-ПРОЕКТ ПО ОТКРЫТИЮ АНТИКАФЕ	83
Н.С. Гусарова КАК ИЗМЕНИЛСЯ БЫТ СИБИРЯКОВ ЗА ПОЧТИ 400 ЛЕТ?	86
Н.Н. Дорошенко РАЗРАБОТКА САЙТА ПРЕПОДАВАТЕЛЯ МАТЕМАТИКИ	88
А.П. Захаренко МОЛЕКУЛЯРНАЯ КУЛИНАРИЯ	90
И.В. Кийкова АКАДЕМИЧЕСКАЯ ПРОКРАСТИНАЦИЯ И ПРОФИЛАКТИКА ЕЕ РАЗВИТИЯ У ОБУЧАЮЩИХСЯ	93
А.В. Кудрявцева МОБИЛЬНЫЕ ПЛАТЕЖИ И ВИРТУАЛЬНАЯ БЕЗОПАСНОСТЬ ГРАЖДАН	96
Н. В. Ле ВЛИЯНИЕ ОБУВИ НА РЕЗУЛЬТАТЫ СТУДЕНТОВ – СПОРТСМЕНОВ	99
И.Ю. Орлова ВЛИЯНИЕ СОВРЕМЕННЫХ ТЕНДЕНЦИЙ РАЗВИТИЯ ОБЩЕСТВА НА ВОЗНИКНОВЕНИЕ КИБЕРХОНДРИИ У НАСЕЛЕНИЯ Г. КАНСКА	100

А.Д. Першин ИНДУКЦИОННЫЙ НАГРЕВАТЕЛЬ	104
А.К. Струганова ПОРОГ ВКУСОВОЙ ЧУВСТВИТЕЛЬНОСТИ К ГЛЮКОЗЕ КАК СПОСОБ ДИАГНОСТИКИ НАРУШЕНИЙ УГЛЕВОДНОГО ОБМЕНА	107
В.Д. Червякова РОЛЬ СМИ В ЖИЗНИ ОБЩЕСТВА	110
С.И. Башкирова ДЕРЕВЯННАЯ НАРОДНАЯ ИГРУШКА В РАЗВИТИИ РЕБЕНКА	113
С.В. Бондарев КОМФОРТНАЯ ГОРОДСКАЯ СРЕДА	116
И.С. Винтерштейн МОЙ КУКОЛЬНЫЙ ТЕАТР	119
Е.И. Боровиков ШУМОВОЕ ЗАГРЯЗНЕНИЕ НА ПРОМЫШЛЕННОМ ПРЕДПРИЯТИИ И ЕГО ВЛИЯНИЕ НА ОРГАНИЗМ ЧЕЛОВЕКА	121
А. Р. Яхно, А. А. Ваганова АНАЛИЗ ПЕНСИОННОЙ РЕФОРМЫ	123
Л.А. Кругликова ОРГАНИЗАЦИЯ УЧЕБНОГО ЦЕХА ПО ПРОИЗВОДСТВУ МУЧНЫХ КОНДИТЕРСКИХ ИЗДЕЛИЙ ДЛЯ СТУДЕНТОВ ТЕХНИКУМА	126
П.О. Моисеенко, П.А. Кузнецов СОЦИАЛЬНЫЕ ПЕРСПЕКТИВЫ ИСПОЛЬЗОВАНИЯ ПОДЪЕМНИКА ДЛЯ КУПАНИЯ «ЗАБОТА»	129
Н.А. Хруцких РЕСТОРАННЫЙ БУМ ГОРОДА АЧИНСКА	132
Л. Г. Камазакова, К. А. Томилина ИССЛЕДОВАНИЕ БЕЗРАБОТИЦЫ КРАСНОЯРСКОГО КРАЯ	135
Д.О. Шевелева ФРАКТАЛЫ	139

**НАПРАВЛЕНИЕ «РАЦИОНАЛЬНОЕ  
ПРИРОДОПОЛЬЗОВАНИЕ И ПРОМЫШЛЕННАЯ  
ЭКОЛОГИЯ»**

Г.В. Винтер ТАКАЯ МАЛЕНЬКАЯ БАТАРЕЙКА	141
А.О. Карташова, М.А. Патрикеева ЭКОЛОГИЧЕСКАЯ ОБСТАНОВКА В РОССИИ ГЛАЗАМИ МОЛОДЕЖИ	144
Я.М. Каспирович, Г.В. Чемис, А.Ю. Мальцева ЧТО ОЗНАЧАЮТ ПОЛОСКИ НА ТЮБИКАХ ЗУБНОЙ ПАСТЫ? ПРАВДА И МИФЫ	147
В.С.Козлов, А.В. Наумыч АНАЛИЗ ПОЖАРНОЙ ОПАСНОСТИ ТЕКСТИЛЬНЫХ МАТЕРИАЛОВ	150
И.В. Комлев ПЕРЕРАБОТКА ОТХОДОВ ЛЕСОПИЛЕНИЯ В БИОТОПЛИВО	153
Д.Д. Ломидзе ПРОИЗВОДСТВО ТОПЛИВА ИЗ ТВЁРДЫХ БЫТОВЫХ ОТХОДОВ	156
О.В. Павкович ВОЗДУШНЫЕ ГЕЛЕВЫЕ ШАРЫ: КРАСОТА ИЛИ УГРОЗА ОКРУЖАЮЩЕЙ СРЕДЕ?	158
К. Е. Понарцев МАТЕМАТИКА НА СЛУЖБЕ ЭКОЛОГИИ	161
Е.Ю. Сергеева ЖИДКИЕ ОБОИ КАК СПОСОБ ДЕКОРИРОВАНИЯ	164
М.О. Федосова, М.В. Султанова ВЛИЯНИЕ РАЗЛИЧНОГО ВИДА МЫЛА НА КОЛИЧЕСТВО МИКРООРГАНИЗМОВ	167
А.И. Головин АНАЛИЗ ЭКОЛОГИЧЕСКОЙ ЗАГРЯЗНЕННОСТИ ГОРОДОВ НА ПРИМЕРЕ ГОРОДА АЧИНСКА	170

В. В. Гардер, И. П. Пушкарева ФОРМИРОВАНИЕ У ДОШКОЛЬНИКОВ ПОНИМАНИЯ О НЕОБХОДИМОСТИ РАЗДЕЛЬНОГО СБОРА МУСОРА ЧЕРЕЗ ОРГАНИЗАЦИЮ РАБОТЫ В ДОУ	172
В.А. Дудин КАЧЕСТВО ПИТЬЕВОЙ ВОДЫ	176
<b>НАПРАВЛЕНИЕ «ПРИКЛАДНАЯ МАТЕМАТИКА. ИНФОРМАЦИОННЫЕ ТЕХНОЛОГИИ В РАЗВИТИИ ТЕХНОЛОГИЧЕСКОГО ОБЩЕСТВА»</b>	
Косарева К. Д., Гусарова Н.С. ПОСТРОЕНИЕ ОПТИМАЛЬНОГО ПРОИЗВОДСТВЕННОГО ПЛАНА, ИСПОЛЬЗУЯ ТАБЛИЧНЫЙ СИМПЛЕКС-МЕТОД	178
Р. Ю. Бородин ЭЛЕКТРОННЫЙ ЖУРНАЛ УЧЕТА СОСТОЯНИЯ И ИСПОЛЬЗОВАНИЯ КОМПЬЮТЕРОВ В УЧЕБНЫХ АУДИТОРИЯХ	180
И. И. Кравченко ВОЗМОЖНОСТИ ИСПОЛЬЗОВАНИЯ МОДЕЛИ КОМБИНИРОВАННОГО СЦЕНАРИЯ ПРИ РАЗРАБОТКЕ ИГРОВОГО ОБУЧАЮЩЕГО ПРИЛОЖЕНИЯ	182
А. А. Курьянович ИСПОЛЬЗОВАНИЕ АВТОМАТИЗИРОВАННОЙ ИНФОРМАЦИОННОЙ СИСТЕМЫ ДЛЯ КУРАТОРОВ СПО	186
В.В. Шляхтина ИСПОЛЬЗОВАНИЕ ВОЗМОЖНОСТЕЙ ПРОГРАММЫ MICROSOFT EXCEL ДЛЯ РАСЧЕТНОЙ ЧАСТИ БИЗНЕС – ПЛАНА	188
М.О. Протасевич ИНТЕРАКТИВНЫЙ КУРС ПО МЕЖДИСЦИПЛИНАРНОМУ КУРСУ «РАЗРАБОТКА ИНТЕРНЕТ ПРИЛОЖЕНИЙ»	191
В.В. Саенко СОЗДАНИЕ ОНЛАЙН-КУРСА ПО ДИСЦИПЛИНЕ ГРАФИЧЕСКИЙ ДИЗАЙН И МУЛЬТИМЕДИА	193
Д. М. Голубенко, М. А. Кадаш ТЕХНОЛОГИЧЕСКАЯ КОМПЬЮТЕНАЯ МЫШЬ	195

О. Ю. Бажков МОДЕЛЬ ПРИМЕНЕНИЯ ОБЛАЧНЫХ ТЕХНОЛОГИЙ ПРИ ОРГАНИЗАЦИИ УЧЕБНЫХ ЗАНЯТИЙ ПО ИНФОРМАТИКЕ	198
Е. А. Евсейко ПРИМЕР ВОЗМОЖНОСТИ ИСПОЛЬЗОВАНИЯ СРЕДСТВ ОБРАБОТКИ ИНФОРМАЦИИ НА МОБИЛЬНЫХ ПЛАТФОРМАХ В РАБОТЕ ПОДРАЗДЕЛЕНИЙ ОБРАЗОВАТЕЛЬНОЙ ОРГАНИЗАЦИИ	201
Ю.А. Дудник, Е.Н. Кондратова ПРОБЛЕМЫ ЗАЩИТЫ ПЕРСОНАЛЬНЫХ ДАННЫХ	203
А.А. Маякова ПРИБЛИЖЕННЫЕ МЕТОДЫ ВЫЧИСЛЕНИЯ ИНТЕГРАЛОВ	206
Поливкина М.С. КАКАЯ РЕАЛЬНОСТЬ НАМ НУЖНА <b>AR</b> ИЛИ <b>VR</b>	210
А. Ю. Рыбников МАЙНИНГ ФЕРМЫ	213
<b>НАПРАВЛЕНИЕ «ЛОГИСТИКА. ЭКОНОМИЧЕСКИЕ АСПЕКТЫ РАЗВИТИЯ ТЕХНОЛОГИЧЕСКОЙ ОТРАСЛИ»</b>	
Л.М. Алиева РАЗРАБОТКА ЦЕПИ ПОСТАВОК ПО СБОРУ И ОТПРАВКЕ ИЗНОШЕННЫХ ШИН НА ПРИМЕРЕ Г. КАНСКА	216
А.А. Вантеева, З.Ф. Чешкова АНАЛИЗ РЫНКА ЭКСПРЕСС-ДОСТАВКИ В Г. КАНСКЕ.	219
Д.В. Поначевный БИЗНЕС – ПЛАН ПО СОЗДАНИЮ ТАЙПАРКА В ГОРОДЕ КАНСКЕ	222
К.А. Родоченко ПИЛОТНЫЙ ПРОЕКТ: «НАЛОГ НА ПРОФЕССИОНАЛЬНЫЙ ДОХОД»	225
И.Е. Савицкая, М.В. Гусев БИЗНЕС-ПЛАН КРЕСТЬЯНСКОГО ФЕРМЕРСКОГО ХОЗЯЙСТВА ПО РАЗВЕДЕНИЮ ЦЕСАРОК	228



Т.Ю. Ширкин, К.А. Пыльчикова БИЗНЕС-ПЛАН ПО ОТКРЫТИЮ ПРИЮТА ЧЕТВЕРОНОГИХ	231
А.В. Климович ЭФФЕКТИВНАЯ ЛОГИСТИКА ДЛЯ ИНТЕРНЕТ - МАГАЗИНОВ	234
О.Н. Позднякова, А.Ю. Губарева ИЗУЧЕНИЕ МЕТОДОВ ОЦЕНКИ КОНКУРЕНТОСПОСОБНОСТИ ПРЕДПРИЯТИЯ НА ПРИМЕРЕ САЛОНА КРАСОТЫ «DIVINE»	237
<b>НАПРАВЛЕНИЕ «ТЕХНОЛОГИЗАЦИЯ ПРОИЗВОДСТВА: НОВЫЙ СТРАТЕГИЧЕСКИЙ ПРИОРИТЕТ»</b>	
А.А. Баранова ПОБОЧНОЕ ЛЕСОПОЛЬЗОВАНИЕ В КГБУ «КАНСКОЕ ЛЕСНИЧЕСТВО»	240
Д.С. Данилов АНАЛИЗ ПРИМЕНЕНИЯ ИННОВАЦИОННЫХ МЕТОДИК ПРИ ВЫПРАВКЕ ОПОР В ЗАБОЛОЧЕННЫХ ГРУНТАХ	242
В. Н. Кожевников ИННОВАЦИОННЫЕ ТЕХНОЛОГИИ НА ЛЕСОЗАГОТОВКАХ	245
К.В. Лапа, К.А. Лисовский ИСПОЛЬЗОВАНИЕ ПРОГРАММИРУЕМЫХ РЕЛЕ В УСТРОЙСТВАХ АВТОМАТИЗИРОВАННЫХ СИСТЕМ НА ПРОМЫШЛЕННЫХ ПРЕДПРИЯТИЯХ И В БЫТУ	247
Д.С. Нестеров ПРИМЕНЕНИЕ МЕТОДИК ОПРЕДЕЛЕНИЯ ИЗНОСА ЭЛЕКТРООБОРУДОВАНИЯ НА ЭНЕРГЕТИЧЕСКИХ ПРЕДПРИЯТИЯХ СИБИРИ И КРАСНОЯРСКОГО КРАЯ	250
А.О. Семенов НАИБОЛЕЕ ЭФФЕКТИВНЫЕ МЕТОДЫ БОРЬБЫ С ГОЛОЛЁДООБРАЗОВАНИЕМ НА ПРОВОДАХ ВОЗДУШНЫХ ЛИНИЙ НА ТЕРРИТОРИИ СИБИРИ И КРАСНОЯРСКОГО КРАЯ	253
И. В. Солоницин ТЕХНИЧЕСКИЕ МЕТОДЫ И СРЕДСТВА ЗАЩИТЫ, СПОСОБСТВУЮЩИЕ БЕЗОПАСНОМУ ВЫПОЛНЕНИЮ РАБОТ НА ПРОИЗВОДСТВЕ И В БЫТУ	255

К.В. Цышкевич ПРИМЕНЕНИЕ ИННОВАЦИОННЫХ ТЕХНОЛОГИЙ ЛЕСОПИЛЬНОГО ПРОИЗВОДСТВА НА ПРЕДПРИЯТИЯХ Г. КАНСКА	258
К.К. Астафьев ЭЛЕКТРОННЫЙ КАТАЛОГ «ПРИСПОСОБЛЕНИЯ ДЛЯ МЕТАЛЛОРЕЖУЩИХ СТАНКОВ»	261
А.И. Самонов РАЗРАБОТКА КОНСТРУКЦИИ ПАТРОНА БЫСТРОСМЕННОГО ДЛЯ НАРЕЗАНИЯ РЕЗЬБЫ	264
М.С. Жданов РОБОТИЗАЦИЯ ПИЩЕВОЙ ПРОМЫШЛЕННОСТИ И ОБЩЕСТВЕННОГО ПИТАНИЯ	266
Д.Ю. Перле ПРИМЕНЕНИЕ ТЕХНОЛОГИЙ ВИРТУАЛЬНОЙ РЕАЛЬНОСТИ В ПРОИЗВОДСТВЕ	270

## ФОРМИРОВАНИЕ ЯЗЫКОВОЙ КОМПЕТЕНЦИИ РАБОТНИКА КУЛЬТУРЫ

**А.И. Акулинчик**

*КГБПОУ «Канский библиотечный колледж»*

*Научный руководитель А.И. Шульга*

Язык не просто отражает мир человека и его культуру. Важнейшая функция языка заключается в том, что он хранит культуру и передает ее из поколения в поколение. Именно поэтому язык играет столь значительную, чтобы не сказать решающую, роль в формировании личности, национального характера, этнической общности, народа, нации. Иначе говоря, человек не может без слова, а слово, естественно, без человека. В процессе изучения языка хранится система ценностей, общественная мораль, отношение к миру, к людям, к другим народам. Фразеологизмы, пословицы, поговорки наиболее наглядно иллюстрируют и образ жизни, и географическое положение, и историю, и традиции той или иной общности, объединенной одной культурой. И сейчас неоспоримым является то, что употребление родного языка является базовым условием сохранения и трансляции национальной культуры, ее особенностей, так как многие компоненты этой культуры существуют благодаря его функционированию.

В разные исторические периоды языки обладают разной идентификационной мощностью. Хотя язык – достаточно стабильная система, но под воздействием неблагоприятных социально-экономических факторов и целенаправленных манипуляций в нем может накапливаться своего рода «усталость», характеризующаяся снижением культурного иммунитета, устойчивости к «информационным вирусам различного происхождения». Для нас совершенно очевиден тот факт, что «иммунная система» нашего общества пребывает далеко не в лучшей форме. Одним из признаков этого неблагополучия является резкое снижение ценностно-мотивационного рейтинга русского языка среди прочих ценностей жизни. Состояние русского языка как нельзя лучше характеризует известное высказывание современного поэта И. Шкляревского: «Русский язык – зона экологического бедствия». В связи с этим тему можно считать актуальной, а рассматриваемую проблему – действительной.

Одной из важных составляющих любой профессиональной деятельности является языковая и коммуникативная компетенция. Современный русский язык характеризуется определенными нормами его употребления, без знания которых человек не может считать себя образованным. Сегодня высокая языковая компетентность – непереносимое качество общественно активной

личности. Ценность и востребованность специалиста на современном рынке труда во многом зависит от наличия у него грамотной устной и письменной речи, умения общаться, воздействовать на других людей посредством слова. Нарушение языковых норм, речевые ошибки в речи даже очень авторитетного в своей области специалиста субъективно снижают в сознании слушающих или читающих уровень достоверности излагаемой им информации.

Профессиональная деятельность работника культуры многоаспектна. Так, например, библиотечно-информационных специалистов включает организаторскую, педагогическую, творческую работу с людьми, обеспечение процессов, связанных со сбором, обработкой, хранением документов, а также с их распространением среди пользователей. Библиотечно-информационная деятельность предъявляет разные требования профессионального и личностного характера к специалисту. В связи с этим в процессе подготовки работника сферы культуры роль изучения профильных дисциплин неоспорима, однако очень важным является и умение работника хорошо владеть своей речью, его умение слушать и слышать, грамотно излагать свои мысли в письменной форме. Вопрос обладания «коммуникативной компетентностью» выходит на первый план в любой профессии, а в сфере культуры становится приоритетным.

Изучив толкования в разных источниках термина «компетентность», мы делаем вывод, что компетентность – это круг вопросов, в которых кто-нибудь умеет строить контакт, хорошо осведомлен, авторитетен, обладает глубокими знаниями и опытом. В структуре языковой компетенции выделяются: фонологическая, лексическая, грамматическая, орфографическая. Языковая (или лингвистическая) компетенция понимается как совокупность языковых знаний человека, а также умений их использовать в своей продуктивной речи и понимать в речи других людей. В лингвистическом смысле речь идет об особенностях речи современного российского общества, включая и те языковые изменения, которые не зафиксированы в научной и нормативно-справочной литературе. Основным показателем уровня сформированности лингвистической компетенции является наличие или отсутствие языковых ошибок; таким же образом определяются уровни языковой личности. Языковая личность – современное понятие, которое расшифровывается как совокупность способностей и характеристик человека, обуславливающих создание и восприятие им текстов, которые различаются: степенью структурно-языковой сложности; глубиной и точностью отражения действительности; целевой направленностью.

К основным методам изучения языковой компетенции относятся наблюдение и тестирование. Основное достоинство метода наблюдения состоит в том, что в центре внимания исследователя находится процесс речевой коммуникации в том реальном виде, в каком он имеет место в конкретной ситуации общения. Тестирование представляет собой организацию выполнения испытуемыми специально подготовленных заданий (тестов, диктантов и пр.) и дальнейшую статистическую обработку результатов выполнения этих тестов.

Эти задания имеют целью проверить владение отдельными языковыми явлениями.

Получаемые в ходе тестирования данные отражают все необходимые стороны предмета исследования, поддаются систематизации и количественной обработке. Кроме того, тестирование, в отличие от наблюдения, намного более экономичный по времени метод диагностики процесса обучения. На базе колледжа были апробированы оба метода исследования уровня языковой компетенции. Студенты первых курсов показали низкий уровень грамотности письменной и устной речи, а студенты выпускных групп выполнили тестирование более качественно. Однако обе категории слабо владеют профессиональной лексикой, из-за чего целесообразно систематически организовывать работу площадок, нацеленных на обогащение языковой компетенции студентов.

Важно определить отношение студентов к каждой из форм русского языка. Например, диалект воспринимается нами совершенно справедливо как деградирующая форма, потому что его носители – преимущественно сельское население. При этом необходимо понимать, что изучение диалектов необходимо, поскольку это часть истории и культуры народа.

Отношение к жаргону как к ещё одной форме существования языка строится на различных принципах. С одной стороны, студенты понимают недопустимость использования уголовного жаргона и других разновидностей сленга. С другой стороны, использование профессионального жаргона осознаётся как закономерность.

Одной из непростых задач становится формирование отрицательного отношения к просторечию: существующее мнение о том, что языковые нормы соблюдать необязательно, потому что мы и так понимаем друг друга, негативно влияет на процесс формирования языковой компетенции будущих профессионалов.

Владение литературным языком подразумевает знание основных норм и умение применять их в речевой практике. Например, требуется составление собственного орфоэпического словаря и постоянное повторение слов с правильно поставленным ударением и произношением. Очевидно, что яркий показатель безграмотности собеседника – неправильное ударение. Соблюдение лексической нормы предполагает употребление слов в соответствии с их значением и возможностями сочетания. Работа над соблюдением морфологических норм также дает возможность сделать свою речь более совершенной.

Работая над данным исследованием, неоднократно приходилось обращаться к трудам Владимира Ивановича Аннушкина. Подробное знакомство с книгой о русском языке, речи, слове «Язык и жизнь» способствовало тому, что удалось найти ответы на многие вопросы. Автор рассуждает обо всех аспектах языковой жизни современного общества, рассказывает о том, «как на наших глазах творится новый информационный мир, новый стиль жизни, и творится по преимуществу словом». Профессор-

лингвист является автором телепроекта о русском языке, о русской речи, о великом, могучем, и в тоже время простом, свободном, поющем русском слове. Идея программы «Живое слово» состоит в том, чтобы изменить привычный нам со школы взгляд на изучение русского языка.

В рамках написания данной работы возникла идея: создать подобный видеопроект. В колледже созданы все условия для того, чтобы реализовать видеосъёмку урока русского языка, а после – транслировать на всех мониторах. Проект получил название «Живое слово в Библиотечном».

Итак, язык – это настоящее достояние народа. Сохранность его и грамотное использование в речи – один показателей культурной состоятельности современного профессионала сферы культуры. А это значит, что формирование языковой компетенции культуротрабтника напрямую связано с сохранением культуры России.

### Список литературы

1. Аннушкин, В. И. Язык и жизнь. Книга о русском языке – речи – слове [Текст] / В. И. Аннушкин. – Москва: Русская школа, 2010. – 320 с.
2. Кузнецова, Н. В. Русский язык и культура речи [Текст] : учебник / Н. В. Кузнецова. – Москва : ФЛИНТА, 2015. – 423 с.

## СКРИПТЫ И РЕЧЕВЫЕ МОДУЛИ, ВЛИЯЮЩИЕ НА РЕЧЕВОЕ ПОВЕДЕНИЕ В УСЛОВИЯХ ДЕЛОВОГО ОБЩЕНИЯ

**П.А. Вейц**

*КГБПОУ «Канский технологический колледж»  
Научный руководитель И.С. Косюк*

На современном этапе развития российского общества актуализировалась проблема культуры общения, составной частью которой является речевой этикет. Степень владения речевым этикетом определяет степень профессиональной пригодности человека. Использование телефонной связи при ведении переговоров и в повседневном общении — дело, для современного человека, вполне привычное. Но американские специалисты по деловому общению утверждают, что одним из факторов бедственного положения некоторых малых предприятий являются скверные манеры их служащих, которые отчетливо проявляются в разговорах по телефону.

Проблема исследования заключается в том, что не многие работники умеют управлять своим голосом, интонацией и вовремя подстраиваться под собеседника на другом конце провода,

Гипотеза: мы предположили, что умение вести деловые разговоры по телефону повысит нашу конкурентоспособность на современном рынке труда.

Цель работы: узнать особенности телефонного этикета, выяснить, какие факторы формируют телефонное общение, подготовить методическую

разработку «Коммуникативный тренинг-игра «Мастерство телефонного общения и телефонный этикет».

Для достижения цели необходимо решить следующие задачи:

изучить понятия «деловой этикет», «телефонный этикет»;

собрать материал об особенностях телефонного разговора и о факторах, формирующих телефонное общение;

подобрать этикетную лексику, скрипты и речевые модули, упражнения и задания, связанные с формированием навыков телефонного этикета;

подготовить методическую разработку «Коммуникативный тренинг».

Предмет исследования: правила, скрипты и речевые модули этикета телефонного разговора.

Объект исследования: телефонный этикет.

В качестве методов исследования применялись описательный метод исследования и метод сравнительного анализа.

Этикет определяет поведение любого человека. Это не только те правила, которым необходимо следовать за столом или в гостях, это вообще все нормы человеческих взаимоотношений. Самую важную роль в этикетном выражении отношений к людям играет наша речь. Принятый порядок и форма обхождения на службе называется деловым этикетом. Современную деловую жизнь невозможно представить без телефона. Телефонный этикет – это **составная часть делового мира**. Грамотное ведение телефонного разговора – сложный и важный вид коммуникации. Знание правил телефонного этикета поможет вам всегда быть интересным собеседником, вести разговор лаконично и понятно, не тратя лишнего времени, заканчивать беседу положительным результатом.

Специфика телефонного общения определяется, прежде всего, фактором дистантности общения. Собеседники (абоненты) не видят друг друга, поэтому из всех паралингвистических факторов в телефонном общении остается только интонация. Психологи утверждают, что если есть расхождения речи между содержанием речи и тоном сообщения, то люди будут доверять больше тону, чем содержанию.

Большинство разговоров по телефону вполне можно уложить в три минуты — так называемый “европейский стандарт” телефонного разговора, поэтому безусловным требованием телефонных разговоров должны быть четкость и оперативность.

Психологи отмечают, что продолжительность телефонных разговоров зависит от их эмоциональной окраски. Излишняя эмоциональность создает предпосылки речевой нечеткости, неделовитости фраз, что увеличивает время телефонного разговора. А подготовиться к продуктивному деловому общению помогут скрипты и речевые модули.

Скрипт (от англ. script – сценарий) — сценарий диалога, который состоит из речевых модулей, шаблонных фраз, которые строятся по принципу «вопрос-ответ». Скрипты и речевые модули разрабатывают исходя из сферы деятельности и бизнес-процессов компании. Внедрение скриптов позволяет повысить качество телефонного общения с клиентами и партнерами.

В скрипте входящего звонка условно выделяют 5 этапов.

1 этап. Корпоративное приветствие

Корпоративное Приветствие должно соответствовать стандарту компании и быть позитивным, понятным, простым для восприятия, информативным, деловым.

2 этап. Получение вопроса/запроса клиента

На данном этапе работник спрашивает имя позвонившего и узнает цель звонка.

3 этап. Прояснение вопроса/запроса клиента

На данном этапе необходимо выслушать клиента и уточнить, с помощью наводящих вопросов, которые предполагают развернутый ответ, с какой целью он звонит.

4 этап. Консультирование/информирование клиента

На этапе консультирования важно проявлять активность. Инициатива в телефонном разговоре всегда у того, кто задает вопросы. Наводящие вопросы должен задавать специалист, помогая тем самым клиенту.

5 этап. Завершение разговора

Заканчивая телефонный разговор, необходимо уточнить, остались ли у клиента какие-либо вопросы, поблагодарить за звонок и попрощаться с клиентом.

Человечество пользуется телефоном уже более века. Казалось бы, времени вполне достаточно для того, чтобы научиться разумно пользоваться этим техническим средством. Но умением говорить при помощи этого аппарата владеет не каждый. Искусство ведения телефонных разговоров состоит в том, чтобы кратко сообщить все, что следует, и получить ответ. В японской фирме не будут долго держать сотрудника, который не решит деловой вопрос по телефону за три минуты.

Поскольку конкурентоспособность будущего работника – это интегральное личностное качество, а значит коммуникативная профессиональная подготовка – важнейший фактор повышения конкурентоспособности любого студента. Поэтому мы не нашли ничего лучшего как использовать в обучении студентов один из интерактивных методов обучения – тренинг. Мы подготовили Методическую разработку «Коммуникативный тренинг-игра «Мастерство телефонного общения и телефонный этикет». Такая организация занятий позволяет нам посредством подбора специальной учебной деятельности и общения целенаправленно развивать личность каждого конкретного обучаемого в учебной группе. Выполнение заданий тренинга направлено на закрепление знаний о правилах, регулирующих речевое поведение, системе речевых формул общения; на формирование умений и навыков применять их в различных коммуникативных ситуациях. Игровые коммуникативные задания значительно увеличивают объем речевой деятельности обучающихся. Кроме того, работа в парах или хоромы помогают преодолеть боязнь допустить ошибку, то есть игра помогает снять «психологические барьеры» и дает возможность студентам



оценить себя на фоне других, создает атмосферу здорового соревнования, благодаря чему мобилизуется творческий потенциал.

В результате тренинга участники получают систематизированное представление об особенностях и нюансах процесса делового телефонного общения.

Созданная нами Методическая разработка будет использована на занятиях русского языка и культуры речи в следующем учебном году. Мы уверены, что овладение коммуникативной компетенцией, а именно культурой профессионального общения, составит важную часть нашей профессиональной культуры.

#### **Список литературы:**

1. Акишина, А.А., Акишина, Т.Е. Этикет русского телефонного разговора. – М.: Русский язык, 1990 – 116 с.

2. Кан-Калик В.А. Основы профессионально-педагогического общения. – Грозный, 1979.

3. Кан-Калик В.А. Учителю о педагогическом общении: книга для учителя. Москва: Просвещение, 1987 – 190 с.

4. Ковалёв, А.В., Кузнецов, В.В. Психологическая подготовка руководителя профессионального училища как фактор повышения конкурентоспособности будущих рабочих: учеб.-метод. пособие / А.В.Ковалёв, В.В.Кузнецов – Оренбург: Оренб. Гос.ни-т менеджмента, 2005 – 21 с.

## **ОСОБЕННОСТИ ПЕРЕВОДА АННОТАЦИЙ К ЛЕКАРСТВЕННЫМ СРЕДСТВАМ**

**А.А. Демидова**

*КГБПОУ «Канский медицинский техникум»  
Научный руководитель Т.А. Егорова*

Актуальность медицинского перевода возрастает в нашей стране с каждым днём, и это связано, прежде всего, с активным участием современной России в процессе международной медицинской и фармацевтической интеграции.

Медицинский перевод – это перевод с одного языка на другой специализированных медицинских публикаций и текстов частного характера, содержание которых непосредственно связано со здоровьем человека.

Особая позиция данной категории специализированных переводов определяется важностью любой переводимой информации, повышенным требованиям к точности перевода и соблюдению конфиденциальности частных сведений, а также ярко выраженной неоднородностью используемой терминологии.

От качества переведенного материала будет зависеть корректность информирования врача о конкретном случае. Неточная трактовка медицинским переводчиком того или иного термина может вызвать различные задержки или проблемы при лечении.

В связи с тем, что спектр применения терминов, используемых в разных областях медицины узок, часто перед переводчиком встает проблема корректного воспроизведения одного или другого термина на языке перевода.

Актуальность темы определяется тем, что медицинская литература (в частности, аннотации к лекарственным препаратам) насыщена различными специальными терминами, аббревиатурами, что приводит к их непониманию.

Объект исследования: научно-технические тексты медицинской тематики, аннотации к лекарственным средствам.

Предмет исследования: терминологическая лексика в аннотациях к лекарственным средствам и проявление её особенностей в практике перевода.

Цель исследования: проанализировать особенности перевода аннотаций к лекарственным средствам.

Медицинский перевод – это всегда узкоспециализированный текст.

Поскольку «медицинский» язык является не просто составной частью, а расширенной модификацией основного языка, то и в отношении переводов таких текстов действуют, помимо правил общей языковой грамоты, еще и дополнительные, связанные со спецификой медицинской терминологии и традиционных форм (обозначений, выражений), принятых в конкретной стране.

При работе переводчика над медицинскими текстами помимо обязательного использования в процессе перевода медицинских словарей и справочников необходимо иметь и живых консультантов-врачей, которые помогут снять вопросы или хотя бы правильно прочесть текст там, где человеку, не имеющего медицинского образования просто не разобраться.

Поскольку «медицинский» язык является не просто составной частью, а расширенной модификацией основного языка, то и в отношении переводов таких текстов действуют, помимо правил общей языковой грамоты, еще и дополнительные, связанные со спецификой медицинской терминологии и традиционных форм (обозначений, выражений), принятых в конкретной стране.

Медицина – одна из наиболее древних областей человеческого знания. Медицинская терминология отражает историю развития мировой цивилизации: термины, дошедшие до нас сквозь века, являются отпечатками той культуры, в рамках которых они являлись средством передачи, восприятия и хранения информации о различных медицинских феноменах.

Медицинские тексты характеризуются высоким набором терминов, в том числе международных, сокращений и специальных слов. При этом одни и те же понятия имеют разные названия в зависимости от языка и региона. Например, такой термин, как «анализ крови» можно перевести на английский язык несколькими способами: *blood test* и *blood analysis*, хотя британские и американские врачи употребляют специальный термин *complete blood count* (CBC), о чем не сказано ни в одном словаре.

Аннотация к лекарственному препарату - это документ, содержащий подробную информацию о лекарственном препарате, который включает следующие разделы [2, с.15]:

состав, описание, форма выпуска – composition, description, drug form;

фармакологические свойства - pharmacologic properties;

показания к применению – indications;

противопоказания – contraindications;

способы применения и дозы – dose;

побочные действия – side-effects;

передозировка – overdose;

взаимодействие с другими лекарственными веществами - Interaction with other medicinal products;

особые указания – cautions.

Рассмотрим лексико-грамматические особенности аннотаций.

Для аннотации характерны как простые, так и сложносочиненные предложения: Drugs are chemical or biological substances. Drugs are prepared and dispensed by a pharmacist through a drugstore or pharmacy on written order from a physician or dentist.

1. Язык аннотации терминологически устойчив, т. е. в ней встречается большое количество однокоренных слов, а расширение словаря идет в значительной степени за счет словообразования-использования суффиксов и префиксов: Order-порядок; Disorder-нарушение (порядка); Notice-замечание; Noticeable-заметный.

Для аннотации характерно использование ряда устойчивых аббревиатур: ac – before meals (ante cibum); pc – after meals (post cibum); bid – two times a day (bis in die); caps – capsule; gr, gm – gram; gt, gtt – drops (gutta); h – hour (hora); i.c. – intracutaneously; id – intradermally; IV – intravenous injection; IM – intramuscular injection; IU – International unit (of hormone activity); mg – milligram; NPO – nothing by mouth (nil per os); po – by mouth (per os); Q (q) – every (quaque); qd – every day (quaque die); qh – every hour (quaque hora); qhs – at bedtime (quaque hora somni); qid – four times a day (quater in die); subcu, subq, SC, SQ – subcutaneous injection; tab – tablet; tid – three times a day (ter in die) [2, с.17].

2. В аннотации часто встречаются глагольные конструкции с модальным глаголом should - должен, следует. Этот глагол имеет одну временную форму, т.е. он не изменяется по временам: The treatment should be conducted under supervision of a physician.

3. Для аннотации также характерны предложения в повелительном наклонении. Глагол в повелительном наклонении, как правило, находится в начале предложения и имеет форму инфинитива без частицы «to»: Follow the instructions from your doctor.

4. В аннотациях довольно часто встречаются конструкции типа «сложное подлежащее», т.е. подлежащее с относящимся к нему инфинитивом, который находится после сказуемого, а сказуемое, как правило, стоит в страдательном залоге: Leukeran was shown to be as effective as any other treatment. (Было

показано, что Леукеран также эффективен, как и любое другое лекарство). Synacthen Depot has been found to yield better results than corticosteroids in these indications. (Было обнаружено, что при таких показаниях Синактен Депо дает лучшие результаты, чем кортикостероиды).

При переводе аннотации к лекарственному препарату как и при осуществлении любого другого специализированного перевода переводчику необходимо соблюдать определенные требования:

1. Переводчику необходимо обладать обширными знаниями в области медицины и уметь ориентироваться в современной медицинской терминологии для создания адекватного перевода аннотации.

2. Переводчику не следует забывать о лексико-грамматических особенностях медицинского текста.

### **Список литературы:**

1. Валеева Н.Г. «Введение в переводоведение» - М.: Изд-во РУДН, 2017 .
2. Костюшкина, О. М. Учись читать аннотации к лекарственным препаратам на английском языке учеб.-метод. пособие / О. М. Костюшкина. – Мн. : БГМУ, 2015. – 216 с.
3. Крылов Ю.Ф., Смирнов П.А. «Путешествие в мир фармакологии». М., 2016. – 346 с.
4. Самойлов Д.В. «О переводе медицинского текста». Издательский Дом «Практика», 2016 . – 210 с.

## **СОКРАЩЕНИЯ В АНГЛИЙСКОМ ЯЗЫКЕ НА ПРИМЕРЕ ЭКОНОМИЧЕСКИХ ТЕРМИНОВ И ДЕЛОВОЙ ДОКУМЕНТАЦИИ**

**Д. С. Диденко**

*КГБПОУ «Канский технологический колледж»  
Научный руководитель Л.В. Маленкова*

В связи с увеличением количества информации люди стремятся меньше времени уделять полноценной переписке и общению. Сейчас, во всех видах деятельности, в любых видах речи актуально употребление укороченных слов.

Гипотеза: студенты специальности «Бухгалтерский учёт и налогообложение» Канского технологического колледжа знают и употребляют сокращения не только в повседневной жизни, но и при изучении учебных текстов на занятиях по английскому языку.

Цель исследования: создание своего словаря экономических сокращений для текстов профессиональной направленности на английском языке по специальности "Бухгалтерский учёт и налогообложение"

Предмет исследования: учебные тексты профессиональной направленности для студентов всех курсов специальности "Бухгалтерский учёт и налогообложения".

Объект исследования: слова - сокращения и аббревиатуры в английских текстах профессиональной направленности.

При работе по проекту применяла приемы описательного метода, метод сравнительного анализа:

- косвенное наблюдение (анализ материала в научной литературе);
- прямое наблюдение (анализ и обработка собранного материала).

Среди специалистов — филологов сегодня нет единого мнения относительно того, как нужно рассматривать сложносокращенные слова и аббревиатуры: как единое понятие, или как словообразования, полученные различными способами сокращений.

Сокращение – это допустимо короткий вариант слова. Например, «some here» заменяют на «с' mге»

Аббревиация – это сложение двух и более слов и последующее их сокращение: V.I.P. = very + important + person. Полученные в результате аббревиации слова называются аббревиатурами или сложносокращенными словами.

Акроним – вид аббревиатуры. Акронимы обозначаются начальными звуками. Фактически акроним представляет собой слово, являющееся сокращением, которое можно произносить слитно в отличии от других видов аббревиатур, произносимых по буквам, например: АТМ - automated teller machine; the WTO – the World Trade Organisation.

Знание этимологии сокращений и аббревиатур помогает при изучении иностранных языков, расширяет общий кругозор каждого любознательного человека и помогает ему формировать свой стиль общения.

Чрезмерное употребление аббревиатур в последнее время говорит о том, что язык становится примитивнее, к сожалению, меняется стиль общения.

Существуют следующие структурные типы сокращений:

1. Буквенные сокращения, например:

e-mail (англ. electronic mail) - электронная почта; the BBC (англ. British Broadcasting Corporation) - Британская вещательная корпорация;

2. Слоговые сокращения:

Internet (International Network) - всемирная сеть;

3. Усеченные слова:

co = company – компания; re. = reply – ответ; inc = incorporated – инкорпорированный.

Мы провели анкетирование среди студентов Канского технологического техникума, которое позволило выявить знания по аббревиатурам и сокращениям анкетированных студентов специальности «Бухгалтерский учёт и налогообложение». Всего было проанкетировано 44 человека. При анализе анкеты получили следующие результаты:

Вопросы	Ответы	
Знаете ли вы, что такое аббревиация?	«ДА» 37 человек	«НЕТ» 7 человек
Сталкивались ли вы с сокращениями в учебных текстах?	«ДА» 44 человек	«НЕТ» 0 человек
Где вы часто встречаете сокращения? - В учебных текстах; - В Интернете; - В письменной речи.	В учебных текстах – 44 человек; В Интернете - 36 человек; В письменной речи - 41 человек.	
Какие примеры из английского языка Вы можете привести?	12 человек - "ex", 4 человека - "min", 2 человека - "etc.", 31 человек - "ack".	
Ваш курс:	1 курс – 13, 2 курс – 22, 4 курс - 9.	

Вывод: результаты проведённого нами исследования и выдвинутая гипотеза доказывает, что число сокращений и аббревиатур в экономических текстах и учебных текстах велико. Что значит есть необходимость в словаре для студентов, который может помочь эффективно в работе с учебными текстами по специальности курса.

### Список литературы:

1. Волкова Н. О., Никанорова И.А., Англо-русский словарь сокращений. – 2-е изд., стереотип. – М.: Рус. яз., 1999. – 464 с.
2. Голубев А. П. Английский язык для технических специальностей = English for Technical Colleges: учебник для студ.учреждений сред.проф.образования / А.П. Голубев, А.П. Коржавый, И.Б. Смирнова. – 6-е изд., испр. М.: Издательский центр «Академия», 2016.-208 с.
3. Ожегов С. И. Словарь русского языка: 70 000 слов/ Под ред. Н. Ю. Шведовой . - 23-е изд., испр., М.:, Рус. яз., 1990.- 917 с.
4. Шевелёва С.А. English on Economics: учеб.пособие для студентов вузов / С.А Шевелёва. – 3-е изд., перераб. И доп. – М.: ЮНИТИДАНА, 2012. – 439 С. (Серия «Special English for Universities, Colleges»).
5. Словарь иностранных слов.- 13-е изд., стереотип. - М.: Рус. яз., 1986. - 608 с.
6. <https://english4russians.ru/content/article/117-sokrashcheniya-v-anglijskom-yazyke.html>
7. <https://ru.wikipedia.org>

## ВОПЛОЩЕНИЕ ТРАДИЦИЙ ПРАВОСЛАВИЯ В ПРОИЗВЕДЕНИЯХ В.П. АСТАФЬЕВА

**О.С. Забродина**

*КГБПОУ «Техникум горных разработок им. В.П. Астафьева»  
Научный руководитель Н.В. Сазонова*

«Просвещение приносит благие плоды только тогда, когда основанием ему служит вера», - писал Святитель Филарет Московский. Поэтому, изучая русскую литературу (которая в основе своей является христианской), мы должны особое внимание уделять православным традициям нашего народа, воспетым в произведениях отечественных классиков. «Домашнее воспитание есть корень и основание всему последующему», - говорил святитель Феофан Затворник, автор многочисленных трудов о воспитании.

Традиции православия, православной семьи, бережное отношение к ним, последствия их нарушения ярко показаны в произведениях Виктора Петровича Астафьева. Гуманистическая направленность творчества писателя удивительно созвучна духовным исканиям современности, пропустив через свою судьбу противоречия национального исторического развития, он ставит вечный общечеловеческий вопрос бытия: «Что с нами происходит?».

### **Актуальность**

В православной культуре существует четкая иерархичность в семье, основанная на послушании Богу и любви духовной. Согласно христианскому вероучению, семья есть организм, созидаемый по образу Церкви.

Сегодня разводы перестали быть редкостью, за это уже не осуждают как ранее. Бракоразводная процедура стала «обыденной» для граждан РФ, и в стране разбивается каждая вторая «ячейка общества». Последние данные в России неутешительны: разводом заканчивается более 50% браков. В 2017 году зарегистрировано чуть более 1 000 000 браков, тогда как распалось более 600 000 семей (<http://semeinoe-pravo.net/statistika-brakov-i-razvodov-v-rossii/>). В 2018 г. Росстат зарегистрировал в России 829 разводов на 1000 браков.

В творчестве В.П.Астафьева неоднократно поднималась тема семьи. Жестокость, злость, нетерпимость некоторых его героев автор связывает с кризисом семьи, девальвацией семейных ценностей. Нравственные выводы, сделанные писателем путем исследования внутреннего мира человека, звучат актуально в контексте современных проблем возрождения и обновления России. Проза Виктора Астафьева развивалась на классических традициях русской литературы Л.Н. Толстого, Ф.М. Достоевского. Философское осмысление жизни, роль человека на земле, любовь к родине и родному дому, добро и зло по отношению к миру, особенно к его беззащитным представителям—детям, женщинам, старикам, зверью, природе, роль семьи – вот те далеко не все нравственные вопросы, которые Виктор Астафьев решает в своих произведениях.

**Цель работы** - рассмотреть тему сохранения и передачи православных семейных традиций в произведениях В.П.Астафьева.

**Новизна настоящего исследования** заключается в том, что своеобразие астафьевского творчества исследуется в контексте житийной семейной традиции - астафьевский герой рассматривается как историко-литературный этап воплощения традиций православной семьи.

Поэтому **предметом исследования** - национальная категория святости, воплощенная в художественном творчестве В.П.Астафьева.

**Материалом служат** сюжеты и герои творчества писателя.

Человек непременно связан с другими духовными связями, они-то и составляют истинное содержание человеческой жизни.

Оборванные связи продолжают жить болью, с годами боль накапливается, поэтому с годами мы и говорим о боли души как о реальной боли. Вот с этой реальной болью и писался «Печальный детектив». На протяжении многих лет Виктор Астафьев в своих произведениях ставил самые животрепещущие проблемы, разрешения, которых он сознательно не дает, заставляет читателя самого задуматься над решением этих проблем.

Его герои - это люди с периферии, психологию этих он познавал в прямом общении с простыми людьми, благодаря которым еще не разрушилось до сих пор наше государство. В. Астафьев в своем творчестве гуманистичен, он любит человека и пытается своими произведениями улучшить нашу жизнь, сделать нас чуть добрее друг к другу, чуть внимательнее к другим людям, их бедам и радостям, прислушаться к их проблемам.

Сегодня всем ясно, что наше общество больно. Но чтобы его правильно лечить, нужен верный диагноз. Над этим бьются лучшие умы страны. Очень точный диагноз одной из страшных болезней, поразивших страну, поставил Астафьев. Главную трагедию героини своего рассказа «Людочка», в образе которой отразились как две капли воды боли подавляющего большинства наших соотечественников, он увидел в душевном одиночестве.

Только два слова в повести «Печальный детектив» В.Астафьев написал с прописной буквы: «Земля» и «Семья». Земля - это наш всеобщий человеческий долг, где каждый находит свое начало и свой конец, вне этого дома нет нас и быть не может, а что вне его, то лежит вне нашего разума и вне нашей памяти. В подсознании семьи лежит природный инстинкт, в сознании - духовные связи. «Муж и жена... Муж с женою. Женщина с мужчиной, совершенно не зависящие друг от друга, не подозревающие даже о существовании живых пылинок, вращающихся вместе с Землей вокруг своей оси в непостижимо громадном пространстве мироздания, соединились, чтоб стать родней родни, пережить родителей, самим испытать родительскую долю, продолжая себя и их В. Астафьев Печальный детектив. М.. 1988, с.175». Семья у Астафьева - начало человеческого общежития, народа, государства и всего человечества в целом.



### Список литературы:

1. Ануфриев А.Е. Особенности психологического анализа в рассказах В. Астафьева 60-х годов//Идейно-стилевое многообразие советской литературы. - М., 1982.
2. Астафьев В. Любочка. // Новый мир, 1989 №4
3. Астафьев В. Сопричастный ко всему живому//Лауреаты России: Автобиография российских писателей. - М., 1980. - Кн. 3.
4. Астафьев В. Печальный детектив. М.. 1988
5. Астафьев В. Последний поклон. М.. 1999
6. Астафьев В. Кража//Сибирские огни. - 1966. - №8. - с. 3-83; №9
7. Астафьев В. Пастух и пастушка: Современная пастораль//Наш современник. - 1971. - №8.
8. Большакова А. Слышать боль каждого: [О творчестве В. Астафьева]//Москва. - 1984. - №5
9. Ершов Л.Ф. Виктор Астафьев и лирико-философская проза//Рус. лит. - 1984. - №1.
10. Иванов Д. Контуры жизни: Из дневника критика: (О творчестве В.П. Астафьева). - М.: Современник, 1984
11. Курбатов В.Я. Миг и вечность: Размышления о творчестве В. Астафьева. - Красноярск: Кн. из-во, 1983.
12. Петелин В. Мятая душа России: (Споры и размышления о соврем. рус. прозе). - М.: Сов. Россия, 1986.

### НЕ ОПОЗДАТЬ С ДОБРОТОЙ: ПРОБЛЕМЫ НРАВСТВЕННОСТИ В РАССКАЗЕ В.П. АСТАФЬЕВА «БАБУШКА С МАЛИНОЙ»

**И.А. Конгар**

*КГБПОУ «Канский техникум отраслевых технологий и сельского хозяйства»*

*Научный руководитель: Е.Н.Мальшиева*

Виктор Петрович Астафьев - известный современный писатель, заслуживший признание как взрослой, так и детской читательской аудитории.

**Актуальность исследования:** В наше время, когда мы на каждом шагу сталкиваемся с жестокостью, равнодушием, легко блудим в кромешной тьме безверия, очень важно иметь в жизни духовные ориентиры. В.П.Астафьев своими художественными творениями активно вмешивается в наше сегодня и завтра, восстанавливает в памяти прошлое.

Рассказы Виктора Астафьева безжалостно правдивы и пронзительно трогательны. Немудреная, казалось бы, история о старушке-ягоднице, рассыпавшей на полустанке всю собранную ей малину, перерастает в рассказ о горькой судьбе русской крестьянки, о доброте и равнодушии людей.

**Цель исследования:** Проанализировать рассказ В.П. Астафьева «Бабушка с малиной» и выявить его нравственную проблематику.

**Объект исследования:** Рассказ В.П. Астафьева «Бабушка с малиной».

**Предмет исследования:** нравственная проблематика рассказа В.П. Астафьева «Бабушка с малиной».

**Гипотеза исследования:** Главная мысль рассказа Астафьева «Бабушка с малиной» заключается в том, что людям свойственно человеколюбие и сострадание. Нельзя быть равнодушным к чужому горю.

Сюжет рассказа прост. На сто первом километре толпа ягодников штурмует поезд Комарихинская - Тёплая гора. В узкую дверь тамбура пытаются влезть человек тридцать ребятишек, и среди них копошится старушонка. Существительным «старушонка» рассказчик называет героиню. Суффикс вносит значение пренебрежительности, он не только превносит дополнительный оттенок значения, но и передает отношение рассказчика к героине. Она пожилая женщина, которой многое дается с трудом: «остреньким плечом «режет массы», достигает подножки, цепляясь за неё.

Кто-то из ребят хватает её под мышки, пытаюсь втащить наверх... взгромождается на подножку, но старается всех опередить, все успеть. «Трагедия» происходит с бабулей: «Берестяной туес, привязанный на груди платком, опрокидывается, и из него высыпается малина - вся, до единой ягодки. Туес висит на груди, но уже вверх дном. Ягоды раскатились по щебёнке, по рельсам, по подножке. Машинист, уже просрочивший стоянку минуты на три, просигналил, и поезд тронулся» [2:15].

Сухие, сморщенные губы дрожали и дрожали, руки, так много и проворно работавшие в этот день, руки старой крестьянки и ягодницы, тоже тряслись. Рассказчик обращает внимание на руки. Этим он подчеркивает, что жизнь старушки была не проста, трудна, прошла в труде. Жалеет себя старушка: стара, неловка. Жалеет напрасные старания, труд.

Автор вводит второстепенный образ - образ фонаря, который связан с образом главной героини и подчёркивают идею произведения. Фонарь, как и бабка, у которой погиб внук на войне, - сирота, и висит он, никому уже не нужный, в вагоне, освещённом электричеством. «Пусто в фонаре. Пусто в туесе. Пусто у бабки на душе» - повтор слова «пусто» усиливает мотив «одиночества среди людей», еще глубже показывает «бабкино горе». «А ведь еще какой- то час назад она была совершенно счастлива».

В чем заключается бабкино счастье? («...через силу лазила по чащобе и лесным завалам, быстро, со сноровкой собирала малину и хвастала ребятишкам, встретившимся ей в лесу: «Я прежде проворная была!...») [2:16].

Что мы узнаем о бабке из ее рассказа «в минуты счастья»? Ловка бабка и на диво говорлива. Успела рассказать ребятам о том, что человек она теперь одинокий, пережила всю родню. Мы видим слезы одиночества. Прослезилась, помянув внука Юрочку, который погиб на войне, потому что был лихой парень и «не иначе как на танку бросился...».

Жалко своего напрасного труда, своих стараний, обидно, что нет прежней ловкости, сноровки, что некому пожалеть бабку - одна-одинешенька она на свете.

Главная мысль рассказа Астафьева «Бабушка с малиной» заключается в том, что людям свойственно человеколюбие и сострадание. Тем, кто испытывает затруднение, надо помогать. Старушка при посадке в вагон опрокинула туесок с малиной, собранной в лесу. Но пассажиры вагона поделились с ней своей малиной, и старушка была этим счастлива.

И вот туес доверху наполнен. Но почему же бабка опять плачет? От радости, от человеческого благородства, оттого, что представила она, что это ее внуки помогли ей.

Ярким, очеловеченным нарисован и образ поезда, он наделяется не только человеческим голосом, но и повадками, и человеческими эмоциями: ему радостно за бабушку, которая едет уже с малиной.

Какой урок нравственности преподнес нам Виктор Петрович? Нельзя быть равнодушным к чужому, пусть маленькому, пустячному, горю. Нельзя забывать про одиноких стариков, и не только. Нужно постараться помочь человеку, попавшему в беду добрым словом или добрым делом. Рассказ учит тому, что добрые поступки приносят радость людям.

### Список литературы

1. Астафьев, В.П. Рожденный Сибирью: к 75-летию В. П. Астафьева: [фотоальбом] / В. П. Астафьев. - Красноярск: Буква, 1999.
2. Астафьев, В.П. Созвучие [Текст] / Виктор Астафьев, Евгений Колобов; [ред.-сост. Г.К. Сапронов; сост. А.Ф. Гремицкая, М.Е. Колобова]. - Москва: Новая Опера; Иркутск: Издатель Сапронов, 2004.

## ТОПОНИМЫ В РУССКИХ СКАЗКАХ КАК ОТРАЖЕНИЕ ВЫРАЗИТЕЛЬНОСТИ РУССКОГО ЯЗЫКА

Н. Р. Петрова

*КГБОУ «Канский библиотечный колледж»*

*Научный руководитель Ю.Ю. Рощина*

**Актуальность исследования** обусловлена особым вниманием современного языкознания к художественному тексту в целом и функционированию топонимов в художественных произведениях, в частности.

*Объект исследования* – выразительность русского языка.

*Предмет исследования* – специфика использования топонимов в русских народных и авторских сказках как средство выразительности русского языка.

**Цель работы** – создание словника топонимов в рамках сохранения самобытности русского языка.

### **Задачи:**

- рассмотреть объем и содержание топонимического пространства русских народных и авторских сказок;
- выполнить анализ морфолого-словообразовательных особенностей топонимов;
- выявить сбор топонимов путем сплошной выборки из текстов произведений народных и авторских сказок;
- составить словник топонимов.

**Методы и приемы:** изучение и анализ научной литературы по вопросам топонимики в системе выразительности речи, анализ особенностей русских народных и авторских сказок, анализ топонимического пространства русских сказок.

Выразительность речи – умение внятно, убедительно и в то же время по возможности сжато выражать свои мысли и чувства; умение интонацией, выбором слов, построением предложений, подбором фактов, примеров действовать на слушателя и читателя. Выразительностью речи называют такое ее качество, в котором выраженное суждение связано с отношением к нему говорящего. Выразительность речи основывается на осознанной передаче мысли. [2]

Выразительность может создаваться средствами языка всех его уровней. Она во многом зависит от ситуации общения. [1]

Собственные имена привлекали внимание ученых с давних пор. Историю их возникновения, значение и смысл, связь с историей общества, с мировоззрением и верованиями людей, с окружающей природой, изучали и изучают представители различных научных дисциплин – истории, географии, литературоведения, этнографии, психологии. Но в первую очередь имена собственные становятся объектом пристального внимания лингвистов, языковедов, так как любое имя собственное – это единица языковой системы, которая образуется по законам языка, по определенным законам реализуется в речи и подвергается возможным изменениям в дальнейшем.

В науке о языке существует специальный раздел, направление лингвистических исследований – ономастика. В основе этого термина лежит греческое слово *onomastike* – «искусство давать имена». Одновременно ономастикой называется и вся совокупность собственных имен, бытующих в том или ином языке [3].

**Новизна проведённого исследования** определяется тем, что в нем осуществлен лингвистический структурно-семантический анализ топонимов, взятых из русской народной и литературной сказки, объяснены их словообразовательные особенности, их специфика в сказке.

В русском языке существует огромное количество имен собственных. Ученые давно пришли к выводу, что необходима их группировка по каким-либо разновидностям для облегчения их изучения. Традиционно в ономастике выделяют подгруппы слов-названий в зависимости от типа того объекта, к которому они относятся. При этом есть более и менее многочисленные

подгруппы. Выделяют две основных больших группы названий, изучением которых в ономастике занимаются такие разделы, как антропонимика и топонимика [4].

При анализе литературы по проблематике исследования выявлено, что в настоящее время топонимическое пространство художественного текста представляет интерес для лингвистов, которые исследуют содержание и особенности топонимики.

При сборе топонимов из текстов сказочных произведений, выявлен 461 топоним. Также нужно отметить, что наибольшее количество топонимов встречается в авторских сказках (424).

Одной из особенностей топонимов в русской народной и авторской сказках является их количественное соотношение. В фольклорной сказке их 37, а в авторской – 424. Данное явление можно объяснить тем, что народная сказка передавалась из уст в уста, и многих наименований географических объектов просто не существовало в то время.

Топонимы, встречающиеся в текстах русских народных и авторских сказок, как показал исследуемый материал, образуют различные лексико-семантические группы [ПРИЛОЖЕНИЕ А].

После проведенного анализа можно сделать вывод, что и в русских народных, и в авторских сказках преобладают такие виды топонимов как ойконимы, а именно наименования городов и деревень (Водяной город, Сквородинск, Чебоксары, Морковкино, Хмельное) и гидронимы – названия водных объектов (Нязя, Подкумок, Смородина, Хор, залив Танькина Губа). Данный факт можно объяснить тем, что именно города, деревни, села и расположенные возле водоемов – это места жительства и соответственно деятельности человека.

Большинство названий топонимов восходит к описанию характеристик объекта (15%), что является основной причиной номинации. Вторая причина номинации – это положение онома в пространстве (15%). Третья причина – это имя или фамилия владельца (13%) либо человека, который способствовал созданию объекта.

По результатам исследования, можно отметить то, что топонимы, встречающиеся в текстах как русских народных, так и авторских сказок, являются практически в равной степени топонимами общеславянского (42%) и иноязычного (51%) происхождения. Также присутствуют слова, языковая принадлежность которых не определена нами. Они составляют 7% от общего количества.

В отношении реального существования использованных в текстах топонимов, нужно сказать, что реалионимы в текстах народных сказок составляют 72% от общего количества. В народной же сказке наоборот, мифонимы составляют 67%. Возможно, это можно объяснить стремлением составителей народных сказок обратить внимание читателя на достоверность излагаемых событий, показать особенности той или иной местности.

В работе наиболее богато представлены топонимы с разнообразными суффиксами топонимообразующего характера, давшие примерно 95% от всей топонимии сказочного пространства.

По результатам работы можно отметить, что если перенести географические названия народных и авторских сказок на карту, то увидим, что практически все топонимы будут располагаться в западной части нашей страны и в Центральной части Европы.

В результате комплексного исследования топонимии сказочных текстов можно сделать вывод, что названия представляют собой целостную систему в структурно-семантическом и функциональном плане, возникшую в результате длительного исторического развития и сохранившую свои основные черты до наших дней.

### Список литературы:

1. Кузнецова, Н. В. Русский язык и культура речи [Текст] : учебник / Н. В. Кузнецова. – Москва : ФЛИНТА, 2015. – 423 с.
2. Розенталь, Д. Э. Современный русский язык [Текст] / Д. Э. Розенталь, И. Б. Голуб, М. А. Теленкова. – Москва : Просвещение, 2014. – 354 с.
3. Никонов, В. А. Топонимия и сравнительно-историческая лексикология [Текст] / В. А. Никонов // Лексикографический сборник. – Москва, 2012. – С. 127-144
4. Горбаневский, М. В. В мире имен и названий [Электронный ресурс] / М. В. Горбаневский. – Режим доступа : <http://padaread.com>

## «УРОКИ ФРАНЦУЗСКОГО» - УРОКИ ДОБРОТЫ

**А.С. Соляникова, В.А. Хаустов**

*КГБПОУ «Канский техникум отраслевых технологий и сельского хозяйства»  
Научный руководитель: Е.Н.Мальшева*

Рассказ Валентина Распутина «Уроки французского», действие которого происходит в конце сороковых годов, был написан в 1973 году. Произведение посвящено матери близкого друга писателя Александра Вампилова - учительнице Копыловой Анастасии Прокопьевне. Сам писатель выделяет рассказ среди своих произведений: «Там мне ничего не пришлось выдумывать. Все происходило со мной. За прототипом ходить далеко не пришлось. Мне нужно было вернуть людям то добро, которое в свое время они сделали для меня».

**Актуальность исследования:** В произведении поднимается проблема взаимоотношения учителя и ученика, участия и неравнодушия педагога к своим воспитанникам, милосердия и сострадания.

**Цель исследования:** Проанализировать рассказ В.Г. Распутина «Уроки французского» и выявить его воспитательный потенциал.

**Объект исследования:** Рассказ В.Г. Распутина «Уроки французского».

**Предмет исследования:** воспитательный потенциал рассказа В.Г. Распутина «Уроки французского».

**Гипотеза исследования:** Рассказ Распутина «Уроки французского» до сих пор современен, т.к. преподает читателю уроки человечности и доброты.

«Странно: почему мы так же, как и перед родителями, всякий раз чувствуем свою вину перед учителями? И не за то вовсе, что было в школе, - нет, а за то, что случилось с нами после». Так писатель начинает свой рассказ «Уроки французского». Тем самым он определяет основные **темы произведения:** взаимоотношения учителя и ученика, изображение жизни, освещенной духовным и нравственным смыслом, становление героя, приобретение им духовного опыта в общении с Лидией Михайловной. Уроки французского, общение с Лидией Михайловной стали для героя уроками жизни, воспитанием чувств. Раскрывается проблема морального выбора и особой «нравственности», которая не принимается обществом, но имеет обратную сторону - светлую и бескорыстную.

**Идея рассказа** заключается в словах Распутина: «Читатель учится у книг не жизни, а чувствам. Литература, на мой взгляд, - это, прежде всего, воспитание чувств. И прежде всего доброты, чистоты, благородства». Эти слова напрямую относятся к рассказу «Уроки французского».

Игра учительницы с учеником на деньги, казалось бы, безнравственный поступок. Однако, что стоит за ним? Ответ на этот вопрос дает автор в произведении. По признанию самого автора, рассказ глубоко автобиографичен, именно детские впечатления легли в его основу. После окончания четырёхлетней школы в своём родном селе будущий писатель вынужден был переехать в районный центр Усть-Уда, чтобы продолжать учёбу в старшей школе. Это был тяжёлый период для маленького мальчика: жизнь у чужих людей, полуголодное существование, невозможность одеваться и питаться, как положено, непринятие деревенского мальчика одноклассниками.

В жизни маленького Вали была такая же Лидия Михайловна (это реальное имя учительницы), которая помогала мальчику, старалась скрасить его тяжёлое существование, посылала посылки и играла в «пристенок». После того, как вышел рассказ, она нашла своего бывшего ученика и произошла долгожданная встреча, с особым теплом он вспоминал разговор, который состоялся с Лидией Михайловной во взрослом возрасте. Она забыла многие вещи, которые помнил писатель с детства, он хранил их в памяти много лет, благодаря чему появился чудеснейший рассказ.

Главный герой - мальчик 11 лет из бедной деревенской семьи. Худой от постоянного недоедания. Одинокий, диковатый, скромный и очень способный ученик. Живёт отдельно от семьи, по которой очень тоскует. Честный, мужественный, смелый, упорный с сильным характером. Несмотря на голод и отсутствие денег, учёбы в школе не бросает, старается оправдать доверие

семьи. Самостоятельный и умный не по годам. Гордый, не жалуется и не принимает еду от учительницы, желающей помочь.

Молодая учительница, сумевшая рассмотреть беду мальчика, его плачевное положение, стала ангелом-хранителем на определённый отрезок его жизни. Только она рассмотрела за бедностью старание и способность мальчика к учёбе. Уроки французского, которые она давала ему на дому, стали уроками жизни, как для мальчика, так и для самой молодой женщины. Она очень скучала по родине, достаток и уют не давали ощущения радости, а «возвращение в безмятежное детство» спасало её от будней и тоски по дому.

Деньги, которые получал главный герой рассказа в честной игре, позволяли ему купить молока и хлеба, обеспечить себя самым необходимым. Кроме того, ему не приходилось участвовать в уличных играх, где за своё превосходство и мастерство в игре его избивали мальчишки от зависти и бессилия.

Кульминацией является сцена, где директор школы, не достучавшись в комнату учительницы, заходит к ней и видит играющих на деньги педагога и ученика.

Мы можем сделать следующие выводы:

1. Основная мысль рассказа в том, что помогая другим, мы помогаем и себе. Оказывая помощь мальчику, поддаваясь, хитря, рискуя работой и репутацией, Лидия Михайловна поняла, чего не хватало ей самой, чтобы чувствовать себя счастливой. Распутин считал, что смысл жизни в том, чтобы помогать, быть нужным и не зависеть от мнения окружающих.

2. Педагоги и родители вложили в нас всё самое лучшее, они верили в нас, а смогли ли мы оправдать их ожидания? Рассказ заканчивается резко, последнее, что мы узнаём - это посылка с Кубани, которая пришла мальчишке-рассказчику от бывшей учительницы. Он впервые видел настоящие яблоки в голодный 1948 год. Даже на расстоянии это волшебная женщина умудрилась принести радость и праздник в жизнь маленького человека.

3. Образ учительницы - это образ человека, заменившего мать мальчику в чужом городе. Её забота - самое ценное, что мог дать человек человеку в сложный жизненный момент.

4. Поступки главных героев рассказа «Уроки французского» стали их жизненными уроками. Преподанные учительницей уроки сердечности и доброты мальчик пронес через всю свою жизнь. Рассказ Распутина удивительно современен. Писатель изобразил в нем мужество молодой женщины, прозрение невежественного, замкнутого ребенка, преподал читателю уроки человечности. Поэтому «Уроки французского» оказываются уроками доброты. Гипотеза исследования подтвердилась.

5. Настоящий учитель - это тот, кто помогает стать своим ученикам людьми, просто людьми. Настоящий учитель - это такой, которого помнят всю жизнь. Истинное добро не требует награды, не ищет прямой отдачи, оно бескорыстно. Размышления писателя о человеке, о жизни, о природе помогают находить в окружающем мире и в себе неисчерпаемые запасы красоты и добра.



## Список литературы

1. Распутин, В.Г. Век живи - век люби. Повести. Рассказы [Текст] / В.Г. Распутин // Уроки французского. - М., 1995. - 576 с., ил.
2. Фролова, С.Н. Учитель в русской художественной литературе [Текст] / С.Н. Фролова // Учитель в русской художественной литературе. - М., 2015.
3. <https://obrazovaka.ru/sochinenie/uroki-francuzskogo/glavnye-geroi-harakteristika.html#ixzz5kOI3vUme>

## ГОВОРИТЬ ВЫРАЗИТЕЛЬНО – БЫТЬ УСПЕШНЫМ

**А.К. Струганова**

*КГБПОУ «Зеленогорский техникум промышленных технологий и сервиса»  
Научный руководитель С.В. Азарова*

Я, как и некоторые мои друзья, занимаюсь литературным творчеством, поэтому задала себе вопрос: что нужно знать, какими умениями необходимо обладать, чтобы написать оригинальное, яркое, запоминающееся произведение, которое произвело бы неизгладимое впечатление на читателя? Ответ на этот вопрос важен не только для начинающих писателей, но и для моих однокурсников, потому что в конце учебного года нам предстоит сдавать комплексный экзамен по русскому языку и литературе в форме сочинения. Естественно, каждая работа должна отличаться оригинальностью и выразительностью. С помощью каких языковых средств этого можно добиться? Актуальность исследования этой проблемы очевидна.

Объектом исследования стали сочинения студентов КГБ ПОУ «ЗТПТиС», тексты произведений В.П.Астафьева, предметом исследования - изобразительно-выразительные средства языка (тропы).

Мы выдвинули гипотезу: использование изобразительно-выразительных средств языка позволяет авторам создавать яркие, запоминающиеся тексты, которые производят сильное впечатление на читателей или слушателей.

Целью работы является выполнение студентами творческих работ с использованием изобразительно-выразительных средств языка. Особенностью исследовательской работы является её интеграция в учебный процесс. Практическая значимость работы заключается в том, что материалы могут быть использованы на уроках литературы, русского языка и культуры речи.

Представлю методику исследования.

1. Анализ текстов произведений В.П.Астафьева, выделение языковых средств, с помощью которых достигается эффект мощного эмоционального воздействия на читателя. Моим любимым писателем является Виктор Петрович Астафьев, наш великий земляк. Каждое его произведение, прочитанное мною,

осталось не только в моей памяти, но и в душе. Я захотела раскрыть секрет мощного эмоционального воздействия произведений В.П.Астафьева на читателей, в том числе и на меня. Я решила поучиться у великого писателя мастерству, образно говоря, проникнуть в его творческую мастерскую. Прочитав и проанализировав несколько произведений В.П.Астафьева, я сделала вывод: у него всё живое, всё, даже маленький листок, имеет душу, чувствует боль. Проведённый анализ произведений позволил сделать вывод: В.П.Астафьев широко использует изобразительно-выразительные средства языка, особенно эпитеты, олицетворения, сравнения и метафоры.

2. Анализ сочинений студентов с точки зрения выразительности. Были проанализированы сочинения – описания, выполненные студентами техникума, с точки зрения употребления ими средств художественной выразительности: сравнений, олицетворений, эпитетов, метафор. Всего было написано **121** сочинение. Результаты оказались следующими: авторы **36** сочинений (**30 %**) использовали тропы, в основном это сравнения, олицетворения и эпитеты. Авторы **85** сочинений (**70 %**) при описании выбранного ими объекта не использовали ни одного средства художественной выразительности.

3. Экспертиза избранных сочинений студентами. Из общего количества мною были выбраны 14 сочинений. Студентам было предложено прослушать тексты сочинений, оценить их по пятибалльной системе по критерию «нравится – не нравится», выделить самые яркие слова и выражения, употреблённые авторами.

4. Анализ оценочных листов. Я сделала следующий вывод: самые высокие оценки получили тексты, авторы которых использовали изобразительно-выразительные средства языка.

5. Выступление перед студентами. Результаты экспертизы и сделанные выводы были доведены до сведения студентов. Кроме того, мною было подготовлено выступление об использовании средств художественной выразительности в произведениях нашего великого земляка Виктора Петровича Астафьева. Этот этап работы вызвал очень большой интерес ребят. Слушали, можно сказать, затаив дыхание.

6. Написание студентами сочинений с использованием тропов. Студентам было предложено написать сочинения с использованием тропов.

7. Анализ сочинений, выписывание наиболее удачных цитат. Бесспорно, эта вторая попытка написания сочинений была более удачной. Лично меня порадовали и удивили выполненные работы: я не ожидала, что у многих ребят такая буйная фантазия, яркое воображение, тонкое умение видеть в простом необыкновенное, завораживающее. Приведу цитату из сочинения Ивановой В.: «Начало осени похоже на бал, богатый и величественный, как на приёме у королевы. Листья, как дамы в ярких и разноцветных платьях, кружатся в воздухе в неведомом танце, который невозможно повторить. Во второй половине осени начинаются холода и грусть. Люди, как ленивые голубцы, ничего не хотят делать. Куда же делись те волшебные танцы? Скоро начнётся зима».

## 8. Выступление перед студентами, подведение итогов работы.

На заключительном этапе работы я выступила перед студентами, высказала своё мнение о качестве написанных сочинений и зачитала наиболее выразительные цитаты из сочинений. Это были «минуты славы» для части студентов: после прочтения выразительной цитаты ребята начинали аплодировать её автору, и было приятно видеть его смущение и радость. Именно в эти моменты и пришло осознание факта: говорить и писать выразительно – верный путь к успеху. Студенты сами сформулировали вывод, ответ на вопрос: «Какими умениями нужно обладать, чтобы писать оригинально, ярко?» – использовать изобразительно-выразительные средства языка. И в заключение я прочитала ребятам свой рассказ, написанный с использованием изобразительно-выразительных средств языка. И, не постесняюсь признаться, тоже услышала аплодисменты одноклассников.

### **История одного Декабриста**

Как-то холодным зимним вечером я пришла в гости к своей бабушке. Вьюга выла за окном, стремясь заморозить всё живое. Я пила чай и от нечего делать стала листать старый журнал. Его странички шуршали, словно говоря: «Не трогай! Не трогай! Не нарушай наш покой!» Вдруг на одной из страниц я наткнулась на засушенные веточки зигокактуса, по-другому он называется «декабрист». Листочки растения напоминали ладони старика: они были такими же морщинистыми и слабыми. Красная кайма на краях одного листа была похожа на вену, которая проступает на виске, когда человек злится. Создалось впечатление, что жизнь уже покинула декабриста. Но всё равно я поставила веточки в воду и стала ждать. Вскоре жизнь наполнила маленькое тельце: декабрист пустил корни. После того как я пересадила его в цветочный горшок, он стал похож на монумент: такой он был величественный. Вскоре на веточках появились почки, похожие на маленьких пушистых котят, только цвет у них был особый – бело-розовый.

В день моего шестнадцатилетия я подошла к окну, чтобы поприветствовать солнышко, а на подоконнике декабрист приготовил мне подарок: он расцвёл! Как же он был красив: розовый, с белой сердцевинкой! Мне показалось, что он пел: «Спасибо! С днём рождения!» С тех пор пятое ноября – это наш день рождения: мой и Декабриста!

Подтвердилась высказанная в начале работы гипотеза: использование изобразительно-выразительных средств языка позволяет авторам создавать яркие, запоминающиеся тексты, которые производят сильное впечатление на читателей или слушателей.

### **Список литературы:**

1. Антонова Е.С., Воителева Т.М. Русский язык и культура речи: учебник для студ. учреждений сред. проф. образования. – 14-е изд., стер. – М.: Издательский центр «Академия», 2014. – 320 с.

2. Астафьев В.П. Собрание сочинений: В 15 т. Т.3. Пастух и пастушка. Рассказы. – Красноярск: ПИК «Офсет», 1997. – 464 с.
3. Астафьев В.П. Собрание сочинений: В 15 т. Т.7. Затеси: семь тетрадей. – Красноярск: ПИК «Офсет», 1997. – 544 с.
4. Астафьев В.П. Собрание сочинений: В 15 т. Т.12. Публицистика. – Красноярск: ПИК «Офсет», 1998. – 608 с.
5. Воителева Т.М. Русский язык и литература: Русский язык (базовый уровень): учебник для 10 класса: среднее общее образование. – М.: Издательский центр «Академия», 2016. – 320 с.
6. Курбатов В.Я. Миг и вечность. Размышления о творчестве В.Астафьева. – Красноярск: Кн. изд-во, 1983. – 168 с.
7. Лемов А.В. Школьный лингвистический словарь: Термины. Понятия. Комментарии / А.В.Лемов. – 2-е изд. – М.: Айрис-пресс, 2007. – 384 с.
8. Розенталь Д.Э., Теленкова М.А. Словарь-справочник лингвистических терминов. Пособие для учителей. – М.: Просвещение, 1976. – 543 с.
9. Штрекер Н.Ю. Русский язык и культура речи: Учеб. пособие для вузов. – М.: ЮНИТИ – ДАНА, 2003. – 383 с.

## **ПАМЯТНИКИ РУССКИМ ПИСАТЕЛЯМ В ГОРОДЕ КРАСНОЯРСКЕ – «ПОСЛЕДНИЙ ПОКЛОН» БЛАГОДАРНЫХ ПОТОМКОВ**

**Н.С. Сапаров**

*КГБПОУ «Дивногорский гидроэнергетический техникум  
имени А. Е. Бочкина»  
Научный руководитель В.В. Сычкина*

В городе Красноярске и его окрестностях увековечена память великих русских писателей: А.С. Пушкина, А.П. Чехова, М. Горького, поэта-барда В.С. Высоцкого. Самый значительный литературный памятник Красноярья - мемориальный комплекс красноярского писателя Виктора Петровича Астафьева. И, кроме того, есть памятники людям, жизнь которых неожиданным для них образом нашла отражение в литературных сюжетах, как, например, история жизни командора Резанова. Или памятник В.Л. Давыдову, судьба которого соприкоснулась с судьбой великого Пушкина.

### **1. Памятник командору Резанову**

Командор Николай Петрович Резанов в 1805 году по поручению императора Александра I инспектировал острова Русской Америки. В бухте Сан-Франциско его приняла семья губернатора. Резанову представили его дочь – прелестную испанку Кончиту. Она поразила Командора не только красотой, но и умом, силой характера. Но их союзу есть препятствие, у них разное вероисповедание: он христианин, она католичка. На брак нужно разрешение

Папы Римского. Сразу после помолвки Резанов приказал готовить корабль к отплытию. Прошло 4 месяца пути. До Красноярска Резанов ехал верхом, по дороге он несколько раз падал с лошади, замёрз и простудился. В губернский город его привезли без сознания. 13 марта 1807 года русский офицер Николай Петрович Резанов был похоронен на кладбище Красноярска. Умирая, он несколько раз прошептал: «Кончита...». Слух о смерти Командора дошёл до Сан-Франциско через 2 года. Но Кончита ждала своего возлюбленного всю жизнь, отказав многим достойным женихам. В 1851 году она ушла в монастырь, где умерла в почёте и уважении.

Пройдут годы, и композитор Алексей Рыбников напишет рок-оперу "Юнона" и "Авось", которую ставят все театры страны. Самая известная сцена из неё - прощальный романс на стихи Андрея Вознесенского:

«Ты меня на рассвете разбудишь,  
Проводить необутая выйдешь,  
Ты меня никогда не забудешь,  
Ты меня никогда не увидишь».

В 2000-ом году на предполагаемом месте захоронения Резанова американцы установили памятник. Это белый крест из сибирского мрамора, на одной стороне которого надпись: «Н.П. Резанов 1764-1807. Я тебя никогда не забуду...» и «Мария Копельсон де Аргуэльо 1791-1857. Я тебя никогда не увижу...».

## **2. Памятник Василию Львовичу Давыдову**

На Троицком кладбище в г. Красноярске экскурсантов обязательно приводят на могилу декабриста Василия Львовича Давыдова. Памятник на нём в 1883 году поставил его племянник, который через Красноярск направлялся посланником в Японию. А нити этой истории тянулись в 1825 год. Декабрист Василий Львович Давыдов принадлежал к богатому старинному дворянскому роду. Его родной брат по отцу - известный генерал Раевский, с семьёй которого Александр Сергеевич Пушкин путешествовал во время его южной ссылки. Его племянница - Мария Раевская, которая, оставив всё: блеск великосветских салонов, роскошь барских усадеб, друзей и родных, последовала за мужем-декабристом на каторгу в Сибирь. Это та самая Мария Раевская, которая утверждала, что стихотворение «На холмах Грузии лежит ночная мгла» влюблённый Пушкин посвятил именно ей. Место ссылки Василия Давыдова – Красноярск. На кольце, изготовленном из металла своих кандалов, он велел выбить надпись: «Ничто меня не изменит». Декабрист Давыдов умер в 1855 году в Красноярске, не дожив одного месяца до царской амнистии.

## **3. Ротонда "А. Пушкин и Н. Гончарова"**

Дата открытия памятника - 10 июня 2008 года. Торжественное событие было решено приурочить к 209-й годовщине со дня рождения А.С. Пушкина и к юбилею Красноярска. Место, где находится ротонда, раньше называлось "Стаканом", там часто собиралась неформальная молодежь. Перед установкой композиции территорию привели в порядок и разбили небольшой сквер. Здесь

и теперь часто собираются компании молодых людей, назначают свидания влюбленные, гуляют родители с детьми, и, конечно, делают фото на память.

#### **4. Памятник А. П. Чехову**

В конце 19 века Антон Павлович Чехов решил совершить путешествие на остров Сахалин. Его путь лежал через Сибирь. В Красноярск он прибыл в конце весны 1890 года. Ехал писатель в собственной коляске с двумя спутниками-офицерами, ему тогда было 30 лет. В нашем городе Антон Павлович пробыл сутки. На другой день, ожидая плашкоута на берегу Енисея, чтобы ехать дальше, в Иркутск, писатель любовался окружающими видами. Позже он написал строки, которые многие красноярцы знают наизусть: «...на Енисее жизнь началась стоном, а кончится удалью, какая нам и во сне не снилась». И ещё: «Красноярск - красивый, интеллигентный город», «Я согласился бы жить в Красноярске. Не понимаю, почему здесь излюбленное место для ссылок».

Сегодня примерно на том месте, где писатель ждал пароход, ныне на Театральной площади, смотрит на берега Енисея Чехов, отлитый в бронзе.

#### **5. Памятник М. Горькому**

В 30-е годы 20 века, в период, когда имя М. Горького по указанию И. В. Сталина увековечивалось в стране Советов, на территории Центрального городского парка был установлен памятник Максиму Горькому. Пролетарский писатель изображен в полный рост, одет в классический мужской костюм, в руках он держит небольшую книгу.

#### **6. Памятный знак В. Высоцкому**

Летом 1968 года Владимир Высоцкий снимался в художественном фильме "Хозяин тайги". Съёмки киноленты проходили на берегу живописной сибирской реки Маны, в деревне Выезжий Лог.

В 1996 году на месте работы съёмочной группы фильма был установлен мемориальный барельеф с изображением Высоцкого и высеченными на нём словами: «Протопи ты мне баньку по-белому, я от белого света отвык». В то лето Высоцкий часто парился в бане: «недостатку в банях в Сибири нет».

#### **7. Памятники В. П. Астафьеву в Красноярске**

Особенно гордятся красноярцы своим земляком, прославившим своим талантливым пером землю сибирскую.

В ноябре 2006 года сын писателя Виктора Петровича Астафьева Андрей и его внуки Виктор и Полина присутствовали при открытии памятника их знаменитому предку. Памятник располагается в городе Красноярске неподалеку от набережной Енисея, у Музейного комплекса на Стрелке.

Любимое место на земле для Астафьева – его родное село, раскинувшееся по правому берегу Енисея. Здесь он родился, отсюда уходил на фронт, сюда вернулся в 1980-ом году, здесь расположен мемориальный комплекс: усадьба любимой бабушки, экспозиция предметов крестьянского быта. В домике Астафьева тщательно воссоздан кабинет писателя и горница, а также гостевой домик для друзей хозяина. Здесь сохранены подлинная обстановка и личные вещи прозаика. Во дворе размещена скульптурная композиция «Виктор

Петрович и Мария Семеновна на лавочке». 56 лет прожили они в браке. Вместе они пережили смерть 2-х дочерей, вместе воспитали 2-х внуков-сирот. Вместе работали над текстами своих книг. Виктор Петрович ушёл из жизни в 2001 году. Мария Семёновна пережила мужа на 10 лет.

Памятники русским писателям в Красноярске – поклон благодарных сибиряков великим людям, оставившим глубокий след в российской и мировой культуре. Ведь, по словам русского писателя Фёдора Абрамова, памятники культуры – это генераторы духовной энергии, вложенной в них теми людьми, которые их создавали, а также теми людьми, которые на протяжении многих веков им поклонялись.

#### **Список литературы:**

1. Красноярск. Путеводитель по городу. Издание первое.- Красноярск, 2001.
- 2.Макаров Н.П. Историко-краеведческий календарь на 2001 год. - Красноярск, 2001.
3. Крушлинский В.И. Красноярск. Истории и развитие градостроительства. - Красноярск, 2001.
4. [http://www.frontiers.nsc.ru/Красноярский\\_краевой\\_краеведческий\\_музей./Быт\\_Енисейской\\_губернии,\\_конец\\_XIX\\_-\\_начало\\_XX\\_вв.](http://www.frontiers.nsc.ru/Красноярский_краевой_краеведческий_музей./Быт_Енисейской_губернии,_конец_XIX_-_начало_XX_вв.)
- 5.[http://www.krsk.krom.su/Красноярск.\\_История\\_и\\_развитие\\_градостроительства.](http://www.krsk.krom.su/Красноярск._История_и_развитие_градостроительства.)

## **ЖЕСТОВЫЙ ЯЗЫК. СЛОЖНОСТИ ДИАЛОГА**

**Е.Д. Долженко, Я.В. Любкевич (инвалид по слуху)**

*КГБПОУ «Назаровский аграрный техникум им. А.Ф. Веррева»  
Научный руководитель Орлова Г.Г.*

Мы привыкли считать устную речь единственным и главным языком людей. Но помимо нее существуют и другие способы выражения слов и мыслей. Люди с нарушением слуха для межличностного общения используют язык жестов и мимики. Он предназначен для общения между глухими людьми и называется жестовым языком. Жестовая речь осуществляется с помощью визуального канала передачи информации. Такой вид общения мало распространен и еще не до конца изучен. Только в нашем государстве русский жестовый язык используют 2 миллиона людей.

Различают более 100 жестовых языков, используемых для общения между людьми с нарушением речи и слуха.

В Европе язык глухих появился в начале XVIII века. До его появления глухие люди жили и обучались изолированно от других. Первая школа глухонемых появилась в 1760 году во Франции. В 1806 году в Павловске (Россия) открылось первое училище для глухих. А в 1951 году появилась Всемирная Федерация глухих. Участники организации создали стандартный

язык жестов. А в 1973 году был выпущен в свет словарь жестовой речи, который подготовила Всемирная Федерация Глухих. [5]

Вскоре после этого на VII конгрессе глухоты в Америке был создан и утвержден Международный язык глухих, который использовался для общения между глухими людьми из разных стран, принимавших участие в мероприятиях мирового уровня.

Несмотря на сложившееся мнение о языке глухих как примитивном языке, он отличается богатым словарным запасом и совсем непросто в использовании. Было проведено лингвистическое исследование, которое доказало наличие в языке элементов, которые присутствуют в полноценной устной речи. [2]

Язык жестов состоит из понятий, но он не способен выражать такие формы грамматики, как падеж, род, время, число, вид. Для этого применяется жестовая мимическая речь, которая из маленького числа жестов получает обычные сочетания слов.

Жестовая речь передает одновременно несколько фраз и слов. Выражение, переданное таким способом, содержит в себе помимо жестикуляции еще и немануальный компонент. Это выражение лица говорящего человека, движение частей тела, взгляд. [4]

В январе 2003 года по инициативе Центрального правления Всероссийского общества глухих был учрежден День сурдопереводчика. Общероссийская общественная организация инвалидов «Всероссийское общество глухих» (ВОГ) — самая многочисленная и старейшая в России общественная организация инвалидов по слуху, образованная ещё в 1926 году.

Цель Дня сурдопереводчика — обратить внимание общества на проблемы глухих. 24 октября 2018 года Государственная дума РФ в первом чтении приняла законопроект, повышающий статус русского жестового языка. Это позволит создать необходимые условия в образовательных учреждениях для получения образования инвалидами по слуху с использованием жестового языка, выстроить систему подготовки и переподготовки преподавателей на базе средних и высших профессиональных учебных заведений, сообщается на сайте ВОГинфо.ру. [3]

В современном обществе существуют сложности диалога глухих и слышащих. В Назаровском аграрном техникуме им. А.Ф. Вепрева обучаются студенты-инвалиды по слуху. На сегодняшний день их число составляет 12 человек. Они получают образование по разным профессиям. Данные студенты проживают в общежитии техникума, так как являются иногородними. Проблема, с которой столкнулись студенты — это отсутствие коммуникационно-адаптивного пространства для людей — инвалидов по слуху.

Поэтому возникла идея создания проекта «Слышу глазами». Цель работы - создание и обеспечение доступной социальной среды для студенческого сообщества совместно с инвалидами по слуху через организацию и проведение досуговых мероприятий.



Мы провели среди данной категории студентов опрос и получили следующие результаты:

1. Имеете ли вы проблемы в общении со сверстниками (обоюдное непонимание)? 83% дали утвердительный ответ.

2. Имеете ли вы дефицит общения с родными? 100% ответили, что такой дефицит существует, так как домой они выезжают 2 раза в год во время каникул.

Результаты опроса показали, что подросткам необходим посредник, который бы помог разрушить барьеры в коммуникации между глухими и слышащими. Как найти посредника, чтобы разрушить барьеры в коммуникации? Мы предположили, что игра поможет создать благоприятную атмосферу для межличностного общения и взаимодействия людей с разной степенью глухоты, тогда диалог глухих и слышащих станет эффективным, а среда – действительно доступной и безбарьерной. На территории Назаровского аграрного техникума им. А.Ф. Вепрева силами ребят с нарушением слуха были проведены мероприятия по адаптивной коммуникации людей для безбарьерного общения, мероприятия по изучению жестового языка. Люди с разной формой коммуникации были вовлечены в одно игровое пространство развивающих настольных игр. В результате слышащие люди научились основам жестового языка, а ребята с нарушением слуха нашли себе друзей для общения.

106 человек: люди с ОВЗ, студенты Назаровского аграрного техникума им. А.Ф. Вепрева, проживающие в общежитии, в рамках доступной среды смогли создать благоприятную атмосферу для межличностного общения и взаимодействия через проведение турниров и гейм-батлов по использованию жестового языка. Эти мероприятия проводились в обществе глухонемых г. Назарово и в общежитии техникума. Хочется отметить, что формат игр был настолько увлекательным, что с легкостью стер грань между людьми с нарушением слуха и слышащими. Заключительным аккордом в серии мероприятий стала замечательная песня «Белая Русь», которую исполнили студенты и члены общества глухонемых на жестовом языке. Пресс-службой техникума был снят видеоролик о жестовом языке, опубликованы заметки на сайте техникума, позиционирующие язык глухонемых.

Наша работа доказывает, что игра – это тот инструмент, который помогает личности раскрыться в неформальной обстановке и преодолеть барьеры в общении. Считаем, что проект по адаптации подростков-инвалидов по слуху «Слышу глазами» является социально значимым, поэтому необходимо продолжать работу по созданию коммуникационно-адаптивного пространства через проведение занятий по изучению жестового языка: мастер-классы, игры, встречи.

В дальнейшем планируется провести серию обучающих мастер-классов по изучению жестового языка по различным тематикам.

## Список литературы:

1. <https://dic.academic.ru> Словари и энциклопедии на Академике. Что такое жестовый язык.
2. <http://yourspeech.ru/gesticulation/bodylangue/yazyk-zhestov.html> Все секреты языка жестов.
3. [https://studopedia.ru/2\\_26263\\_zhestovaya-rech-osobennosti-zhestovogo-yazika-gluhih.html](https://studopedia.ru/2_26263_zhestovaya-rech-osobennosti-zhestovogo-yazika-gluhih.html) Студопедия. Жестовая речь.
4. <https://studfiles.net/preview/5564225/> Язык жестов.
5. [https://vuzlit.ru/882582/istoriya\\_razvitiya\\_zhestovyh\\_yazykov](https://vuzlit.ru/882582/istoriya_razvitiya_zhestovyh_yazykov) История развития жестовых языков.
6. <http://zodorov.ru/kurs-lekcij-osnovi-jestovogo-yazika.html?page=2> Жестовая коммуникация (язык) глухих.
7. [https://vk.com/videos-107420802?z=video-107420802\\_456239081%2Fpl\\_-107420802\\_-2https://vk.com/videos-107420802?z=video-107420802\\_456239078%2Fpl\\_-107420802\\_-2](https://vk.com/videos-107420802?z=video-107420802_456239081%2Fpl_-107420802_-2https://vk.com/videos-107420802?z=video-107420802_456239078%2Fpl_-107420802_-2) Видеозаписи Назаровского аграрного техникума им. А.Ф. Вепрева.
8. [http://nativ.3dn.ru/photo/slyshu\\_glazami\\_2018/77](http://nativ.3dn.ru/photo/slyshu_glazami_2018/77)  
[https://vk.com/album-107420802\\_257611439](https://vk.com/album-107420802_257611439) Фотоальбом Назаровского аграрного техникума им. А.Ф. Вепрева.

### Результат реализации проекта «Слышу глазами»:



фото 1



фото 2



фото 3



фото 4

## **МОЙ ДЕДУШКА – ОСНОВАТЕЛЬ ДИНАСТИИ**

**Р.С. Бокиевец**

*КГБПОУ «Канский технологический колледж»  
Научный руководитель: О.М. Герасимова*

В XXI веке очень популярными стали поиски родственных связей и составление генеалогических древ семей и родов. Дело не в популярности и даже не в моде. Таким образом, поколение XXI века стараются изменить положение «Иваны, родства не помнящие», как говорили древние о молодежи. Так и я, Уверен, что у каждого в жизни есть свой путь к познанию большого мира.

В моей семье хранится большой фотоальбом. Фотографий было много, особенно интересно разглядывать самые старые фото, слегка пожелтевшие и потертые временем.

На фотографиях красивые, счастливые и молодые лица, рассматривая которые, я давно с малых лет, задавал родителям много вопросов, о том, кто изображен на всех этих фотографиях. Но столкнулся с такой **проблемой**: ответить подробным рассказом, не отец ни мать, не могли.

Выяснилось, что историю начала моей семьи информации почти нет, мало кто из родственников, как выяснилось, помнит о том, где и как проживали предки нашего рода.

Объектом первого в моей жизни исследования может стать история моей семьи.

Моё исследование, о хронологии событий и изменений судьбы моей семьи, о влиянии отдельных личностей моих дедов и прадедов на отношение к жизни, к власти, к профессии, выбор места жительства началось от уточнения абсолютно базовых данных.

После поступления в Канский технологический колледж, изучая дисциплину История осознал, что **объектом** первого в моей жизни исследования может стать история моей семьи.

Я выдвинул гипотезу, что мой дедушка: Бакиевец Борис Леонтьевич, по родственной линии отца, не просто мой предок, а основатель династии, тот человек, что имеет важное значение в судьбе семьи.

Цель работы: изучение истории появления моей семьи.

Задачи: 1.) собрать данные для составления летописи моей семьи; 2.) изучить воспоминания родных, фото семейного архива, документы; 3.) составить и проанализировать единую описательную картину жизни моей семьи.

Достичь цели, решил, смогу, преодолев следующие задачи поэтапно, так основной и необходимой для начала исследования, считаю Сбор данных для составления летописи моей семьи.

Методы: 1. Беседа с родственниками; 2. Работа с семейным архивом; 3. Работа с архивами военкомата и интернет - ресурсами (специализированные сайты «Память народа», «Мемориал» и другие.). Из опроса моего отца Бокиевец Сергея Борисовича, я выяснил, точные биографические данные о моём дедушке, удалось собрать данные о том где проходило детство дедушки.

Мой дед Бакиевец Борис Леонтьевич родился 01.05.1921 года и рос до 18 лет в Приморском крае, Уссурийской области, Красноармейском район, село Гоголевка.

Родителями деда были Бакиевец Леонтий, а про маму не сохранилось никакой информации. Известно, что у дедушки было два брата и сестра. Братьев звали Николай и Яков, а сестру Мария. Яков был старшим в семье, Мария вторая, Борис третий и Николай самый младший. Из воспоминаний его дочери: имел жёсткий характер (своевольный), но не грубый.

В личных, беседах, с ещё живущими родственниками мне приходилось выяснять некоторые общие сведения, а уже потом при помощи анализа и синтеза полученных данных, сопоставлять их с аналогичными событиями в стране, искать специальные сайты, Например «Память Народа», выводить хронологические рамки, выявлять годы жизни моих предков, собирать информацию и о боевом пути дедушки.

В 1939 году был призван на службу в РККА. К тому времени родители дедушки и семья переехала Туркменская ССР. Место призыва: Куйбышевский РВК, Туркменская ССР, Марыйская область, Куйбышевский район. До 1941 служил в звании старший сержант. В 1941 году был направлен на учёбу в Танковое офицерское училище (документов не сохранилось). Закончил его в звании - младший лейтенант. Во время учёбы познакомился с женой, и они поженились. В 1941 году у них родился первый ребёнок. Молодая семья была разлучена войной. После офицерского училища был командиром танка Т-34.

Для меня узнать о том, каким был танк Т-34, стало необходимо, это знание связь между мной и дедушкой, с которым мне довелось так мало видеться.

Анализ воспоминаний отца, устные рассказы, отрывки о жизни нашей семьи, о тех изменениях, которые в жизни семьи произошли, вместе с тем какие поступки совершил в своей жизни мой дед.

Из наградного листка, который я отыскал на сайте «Память народа» стало известно что с октября 1944-декабря 1944 дедушка воевал на 1 военном Украинском фронте. Я, исследуя боевой путь своего деда, соотносил выясненные по наградным листам сроки его службы в Армии, на фронтах, узнал и путь самих фронтов, выяснил какие боевые операции велись на фронте. На 1 Украинском фронте происходили многие крупномасштабные боевые операции: Житомирско - Бердичевская операция, Корсунь - Шевченковская

операция, Ровно-Луцкая операция, Львовско - Сандомирская стратегическая операция.

12 декабря 1944 года танк на котором воевал мой дедушка подбили враги и он получил тяжёлое ранение в ногу (осколок попал в ногу) и после ранения дедушка был госпитализирован. К сожалению, на сегодняшний день, в семье нет данных о том, в каком госпитале он находился на лечении, это мне ещё предстоит выяснить. Трудность сбора информации заключается в том, что на сегодня это самостоятельное государство - Туркмения, но я надеюсь, продолжить исследование и получить ответ на все свои вопросы.

В мае 1945 года воевал на Ленинградском фронте. 7 и 8 мая 1945 года при прорыве обороны противника в районе Тумукрыс, Ирлавской волости, Латвийской ССР лично своим танком уничтожил 1 дзот, 4 противотанковые пушки и до 20 солдат и офицеров противника.

13 мая 1945 года был удостоен правительственной награды медали «За Отвагу» и был отправлен в тыл.

Я выяснил, что в СССР была традиция хоронить участников Великой Отечественной войны с почестями и со всеми их наградами. Так было и в моей семье. После войны дедушка с бабушкой жили в Туркменистане. У них родилось всего 6 детей: старший сын-Анатолий (1941 год рождения), Владимир (1943 год рождения), Валерий (1952 год рождения), Борис (1956 год рождения), Сергей-мой отец (1958 год рождения), Ольга (1960 год рождения).

Большинство детей моего дедушки, связали свою профессиональную деятельность с транспортом. Сейчас я, его внук, обучаюсь в технологическом колледже по специальности «Сервис на транспорте», хочу, чтобы не прерывалась династия, которую начал мой дедушка, став танкистом. Думаю, что техника притягивает мой интерес неспроста, может это какая, то частичка во мне от дедушки?

В 1969 году умерла бабушка и дедушка с детьми вынужден был переехать из Туркмении. В 70-ом году, дед и дети переехали в промышленный тогда город Канск, частный сектор, а спустя 10 лет переехали в выданную благоустроенную квартиру, получил квартиру, как ветеран Великой Отечественной войны. С 1970 года, работал дедушка на Мясокомбинате в должности плотника, на другой должности не мог работать, так как сказывалось его фронтовое ранение.

Из воспоминаний моего отца: «...был хорошим семьянином и хозяином дома, как говорится - «Мастер на все руки», он всегда упорно добивался поставленных целей». Дата смерти моего дедушки: 22 октября 2005 года. Жизнь закончил в окружении детей, он был для них и для нас внуков примером для подражания. Дедушка прожил жизнь тяжёлую, но прожил её достойно.

Моё исследование не открывает новых континентов или галактик для целого мира. Жизнь моего деда стала свидетельством исторических событий и прошлого и настоящего в истории Родины.

Я осознаю, что документальных источников становится всё меньше и меньше, но поиски буду продолжать. Видимо упорство и особенный характер –

это наследие моего деда, тем самым, я всё больше узнаю в себе частичку дедовского характера, след семьи Бакиевец.

#### **Список литературы:**

1. Сайт «Память Народа»: [https://pamyat-naroda.ru/heroes/?last\\_name=Бакиевец](https://pamyat-naroda.ru/heroes/?last_name=Бакиевец);
2. [https://ru.wikipedia.org/wiki/1-й\\_Украинский\\_фронт](https://ru.wikipedia.org/wiki/1-й_Украинский_фронт);
3. <https://tanksdb.ru/t-34/>;
4. Архив фотографий моей семьи;
5. Воспоминания моего отца - Бокиевец Сергея Борисовича.

## **ЭПОХА БОЛЬШОГО ТЕРРОРА В СУДЬБЕ И ТВОРЧЕСТВЕ КАНСКОЙ ПОЭТЕССЫ ЛЮБОВИ РУБЦОВОЙ**

**А.А. Идигешева, Ю.В. Трухина**

*КГБПОУ «Канский библиотечный колледж»  
Научный руководитель В.О. Карпец*

Апофеоз тоталитарного режима и жесточайшей диктатуры в нашей стране пришелся на тридцатые годы прошлого столетия. Миллионы «врагов народа» погибли в лагерях, миллионы томились в тюрьмах. Масштабы жертв были ни с чем не сравнимы. Эпоха большого террора не щадила никого, по доносам в тюрьмы отправляли целыми семьями. Жертвами режима были и люди искусства. По данным Всероссийской комиссии по творческому наследию репрессированных писателей, в нашей стране только в 30-50-е гг. XX века подверглись репрессиям более двух тысяч литераторов, из них полторы тысячи погибли в тюрьмах, полторы сотни просто пропали без вести. Среди них были и канские авторы Владимир Зазубрин, Вивиан Итин, Михаил Ошаров. Из шестисот делегатов I съезда Союза писателей СССР погибло более трети.

Попала в ряды репрессированных и поэтесса Любовь Рубцова – имя забытое, а сегодняшнему поколению вообще неизвестное.

Объект исследования – жизнь и творчество канской поэтессы Л.Г. Рубцовой.

Предмет исследования: отражение эпохи 30-х годов в творческой деятельности Л.Г. Рубцовой.

Цель – изучение влияния эпохи большого террора на судьбу и творчество Любови Рубцовой.

Задачи:

- раскрыть обстоятельства жизни Л.Г. Рубцовой;
- показать особенности творчества поэтессы;
- специфику влияния репрессий 30-х годов на судьбу Любови Рубцовой;
- прояснить, как отразилась атмосфера большого террора в творчестве поэтессы.

Любовь Григорьевна Рубцова родилась в деревне Дрокино Емельновского района Красноярского края. В 1931 году Рубцовы из Дрокино перебираются в Красноярск, где Люба пошла в первый класс. В 1935 году Григория Рубцова переводят на работу в Канск заведующим сельхозснабжением. В Канске Люба учится в школе № 4, увлекается поэзией. В 1938 году в школе арестовали учителей литературы за то, что они знакомили учеников с творчеством запрещённых поэтов С. Есенина и А. Блока, чьи стихи были запрещены для изучения в школе, за «контрреволюционную деятельность». Люба, возмущённая арестом учителей, вместе с одноклассницей Аней Зининой и шестиклассником Николаем Уфаевым писала листовки и статьи в газету «Власть Советов» в их защиту.

В апреле 1938 года они были арестованы по доносу. Продержав ребят год, осудили как фашистскую организацию по ст.58.10 ч.1, ст.58.11 УК.

Рубцова Л.Г. осуждена на 10 лет ИТЛ +5п/п. 20 августа 1939 года Судебная коллегия по уголовным делам Верховного Суда РСФСР приговор оставила в силе, убрав 5 п/п. За короткими строчками приговора – 16,5 лет.

Люба отбыла в лагерях 10-ти летний срок, затем на лесоповале в Долгом Мосту, потом последовала ссылка в Богучаны. У нее, молодой еще женщины, развивался туберкулез, астма, болело сердце, работать в 50-60-ти градусные морозы было невыносимо. Она и мать ее (с воли) писали просьбы в разные инстанции о переводе поближе к Канску, к семье [3, с. 5].

2 августа 1950 года больную Любовь Григорьевну перевели в село Устьянск Абанского района. 29 октября 1955 года Рубцова была освобождена и реабилитирована.

Любовь Григорьевна жила в Канске (ул. Советская, 6) с мамой. Замужем она никогда не была и детей у нее не было. Чтобы выжить и помочь семье, она вышивала.

Главный редактор местной газеты «Власть Советов» Н.С. Крыштопа вспоминает: «Люба в канской газете «Власть Советов» стала печататься в качестве внештатного корреспондента под псевдонимом «Б. Чухонец», «Р. Оракес», по характеру была очень ранимой, чуткой, никогда ни словом не обмолвилась о своей беде, выполняла задания всегда с отдачей, она торопилась быстрее реализовать себя» [4].

В литературных баталиях Рубцова была непримирима. Она считала, что женщина – поэт в стихах в первую очередь должна оставаться женщиной, с чем была не согласна Майя Борисова, в то время известная ленинградская поэтесса. Любовь Григорьевна была дружна с поэтом Риммой Казаковой, вообще была открытым, общительным, светлым человеком.

В 1963 году она переезжает в Красноярск. У Л.Г. Рубцовой в красноярском книжном издательстве вышло три поэтических сборника «Стихи» (1958), «Лирические стихи» (1960), «С песней в сердце» (1962). 11 июля 1966 года Л.Г. Рубцова умерла.

В своем творчестве поэтесса обращалась ко всем темам, волновавшим молодое поколение 60-х годов XX века: освоение целины, покорение космоса,

борьба за мир, труд на благо Родины, в ее стихах звучит стремление двигаться вперед, неустанный поиск.

В поэтическом арсенале Л. Рубцовой есть и разящее оружие сарказма и иронии. Беспощадные строчки о мифическом небесном рае, этой обители бездельников, где все «проблемы» решены.

Таким образом, можно отметить многоплановость поэзии Л.Г. Рубцовой. Всё, чем жила страна, она сама,- можно найти в ее творчестве. И пожалуй, самой главной характерной чертой ее поэзии является то, что стихи светлые, жизнеутверждающие, нет жалоб и причитаний, по праву их назвал И. Рождественский «Стихи, зовущие к весне..». А ведь писал их больной, физически надломленный человек, но стойкий духовно. «Лишь слабые деревья в бурю гнутся,/ А сильные – еще быстрее растут» [4].

Стихи Любовь Рубцова слагала и будучи в лагере. Так рождались её стихи, которые она не могла даже записать — заучивала наизусть: «Я нахлебалась вдосталь горькой соли, но, нрав свой жёсткой волею взнуздав и первый раз стихию переспорив, вдруг поняла романтику труда, романтику борьбы и созиданья!»

Лагерная её поэзия была полна тоски по родному дому. И от безысходности своего положения в этой тайге накатывает жгучая тоска.

А вот как сама поэтесса рассказывает историю одного стихотворения. По окончании курсов Любу Рубцову назначают бригадиром каменщиков. Её бригада в предоктябрьском соревновании по итогам третьего квартала 1945 года вышла победительницей. В приказе по заводу говорилось: есть бригады, состоящие «в большинстве своём из отличников», в том числе названа и бригада Рубцовой. В тот день Люба заучила новое стихотворение: «Ты умела неплохо грузить и рубить, ты лопату умела как надо держать! Двух вещей не умела ты — слабого бить и врагам — даже ласковым! — руки их жать».

Однако после освобождения всю оставшуюся жизнь Любовь Рубцова напрямую не пишет о лагерных своих ощущениях. Её израненное сердце подсказывает, что выживший в таких условиях человек должен благодарить судьбу и относиться философски к своим испытаниям.

Философия жизни звучит в стихотворении «Лесок в степи». Можно смело провести параллель между судьбой Любови Григорьевны, таких как она, этот лесок «он еще не очень и высок, но уже совсем седой от пыли!» Не зная биографию поэта, не поймешь о чем эти строки:

Никаким ветрищем не согнешь,  
Верных долгу, тополей и кленов!

Все, что тревожило, волновало душу Рубцовой, с чем она не могла смириться, можно найти в ее стихах. В ее творчестве столько света, тепла, радости жизни, нет ни единого упрека тем, кто сломал ее судьбу. Не верится, что писал их человек, страдающий тяжелой болезнью.

Стихи Л. Рубцовой ни разу больше не переиздавались после 1962 г. Мы считаем, что имя ее незаслуженно забыто, и любители словесности не могут прикоснуться еще к одной сокровищнице русской поэзии.



### Список литературы

- 1 Карпухин, Н. А. Гореть бесполезным огнем я устала [Текст] // Сегодняшняя газета. - 03.11.2005. - с. 3.
- 2 Книга памяти жертв политических репрессий Красноярского края [Текст]. - Изд. Красноярск : Издательские проекты, 2004. - 483 с.
- 3 Маевская, В. Сибирские узники [Текст] / В. Маевская // Городские новости. - №124 (880). - Красноярск. - 01.11.2002. - с. 5.
- 4 Евстафьева, Д. Любовь Рубцова [Электронный ресурс] / Д. Евстафьева. - Режим доступа : rubcova.com.
- 5 Шанин, В. В мою судьбу вошла беда [Электронный ресурс]. - Режим доступа : <http://www.zh-zal.ru/din/2016/1/v-moyu-sudbu-voshla-beda.html>.

## СПОРТИВНАЯ ЖИЗНЬ КРАСНОЯРСКА В 1945-1953 ГГ.

**К.Р. Карибский, А.Г. Мирошниченко**

*КГБПОУ «Канский технологический колледж»  
Научный руководитель М.С. Солодухин*

В 2019 г. Красноярск стал местом проведения XXIX Всемирной зимней универсиады. Это событие значительно актуализировало исследовательский интерес к истории спорта в Красноярском крае и, особенно в его столице.

Советские годы в истории отечественного спорта занимают особенное место. Период от победы в Великой Отечественной войне до смерти Иосифа Сталина в 1953 г., получивший среди историков название «поздний сталинизм», является уникальным и обособленным этапом в развитии советского спорта. В это время СССР стал участником международного олимпийского движения, в стране произошел значительный рост социальной престижности занятий спортом, начался процесс выделения из массового спорта группы профессиональных спортсменов. Именно в первые послевоенные годы спорт стал активно развиваться в Сибири.

Удивительно, но этот период в отечественной историографии, как на общероссийском, так и на краевом уровне до сих пор недостаточно исследован. Большая масса вопросов остаются открытыми, в частности вопрос о проблемах затруднявших развитие спорта.

Успех любой общественной деятельности, в том числе и спорта, зависит от организации эффективной системы управления. Проблема управления красноярским спортом в 1945-1953 гг. была обусловлена высокой текучестью кадров среди ответственных работников физкультурного движения. Главным критерием отбора на занятие руководящих должностей в сфере физической культуры и спорта было членство в коммунистической партии. Председателей назначали в основном из комсомола. Это были молодые люди, чаще всего со

среднетехническим образованием, без какой-либо специальной физкультурной подготовки, или же закончившие краткосрочные физкультурные курсы. Они плохо представляли, каким образом должна была быть организована работа в управлении спортом. Многие работники воспринимали руководящие должности в спортивной сфере как временную работу перед более высоким назначением.

Серьезной проблемой затруднявшей развитие спорта в Красноярске являлась нехватка профессиональных кадров. Практически все штатные руководящие физкультурные кадры и тренеры, не имели специального физкультурного образования. В отчете Краевого комитета по делам физической культуры и спорта за 1952 г. указывалось, что заявки по направлению в Красноярск квалифицированных специалистов не выполнялись, а во всем Красноярском крае насчитывалось всего 12 человек с высшим физкультурным образованием. [1:19]

Важнейшей проблемой являлось неудовлетворительное состояние материальной базы спорта. В городе ощущалась нехватка специализированных спортивных сооружений. В секциях и командах не хватало спортивного инвентаря. Так тренеры и игроки красноярской команды по хоккею с мячом «Трактор» вспоминали, что им приходилось самостоятельно изготавливать себе коньки и клюшки или просили об этом токарей Комбайнового завода.[2]

Широкую огласку получил случай произошедший в октябре 1950 г. Тогда в красноярской секции классической борьбы появился первый настоящий борцовский ковер, его отправку инициировал один из чиновников центрального совета ДСО «Локомотив» после того как узнал, что красноярские борцы «тренируются на опилках».

Материальные проблемы сказывались на результатах выступлений. Во время I Зимней Спартакиады РСФСР, состоявшейся в феврале 1948 г. красноярские спортсмены были сняты с соревнований по слалому и прыжкам с трамплином из-за отсутствия у них лыж со специальным креплением.

В городе практически отсутствовало специализированное медицинское обслуживание спорта. Только в 1952 г. совместными усилиями Краевого и городского спорткомитетов при 1-й поликлинике был открыт врачебный кабинет для профессиональных спортсменов.

Кадровые и материальные проблемы существенно затрудняли развитие системы подготовки спортсменов. В исследуемый период в Красноярске было всего три юношеских спортивных школы.[3:21]. Эти учреждения работали без соблюдения плана и не круглогодично. Большая часть персонала в них работали на общественных началах или являлись совместителями из числа учителей физкультуры.

Развитие высоких достижений в спорте зависит от его массовости в целом. Помимо этого, в спортивной сфере всегда присутствуют такие важные функции, как оздоровительная и воспитательная. В СССР эти функции наиболее ярко проявлялись в выполнении комплексов ГТО («Готов к труду и обороне») и БГТО («Будь готов к труду и обороне»). Серьезной проблемой

вливающей на уровень массовости красноярского спорта в 1945-1953 гг. являлось отсутствие системы учета и контроля сдачи этих комплексов. В отчетах городского спорткомитета неоднократно отмечалось, что «ДСО, городской комитет физкультуры, спортивные секции и физкультурные коллективы в подготовке значкистов ГТО работали без соблюдения плана и не круглогодично. Сводки о ходе сдачи норм и о подготовке значкистов комплекса ГТО не составлялись. Журналов учета работы коллективов физической культуры нет. В школах было плохо с планом подготовки БГТО».[4:25,44-45,29,63]

Важной проблемой являлись приписки. Они были неизбежными в ситуации систематического невыполнения плана подготовки значкистов. Некоторые руководители, не имея возможности предоставить в городской спорткомитет сведения о выполнении их коллективами планов по сдаче норм ГТО, занимались подтасовкой реальных цифр.

Итак, на протяжении 1945-1953 гг. развитие спортивной жизни г. Красноярска затруднял ряд целый ряд проблем, негативно сказывавшихся как на развитии массового спорта, так и на достижениях профессиональных спортсменов, не сумевших проявить себя на всесоюзном и международном уровне. Несмотря на значительные трудности, этот период стал важным этапом в спортивной истории города, временем, когда закладывались социальные и организационные основы будущих спортивных побед красноярцев.

#### **Список литературы:**

1. ГАКК. Ф. 2242. Оп. 1. Д. 24.
2. Красноярский рабочий. 1986, 5 мая.
3. ГАКК. Ф. 2242. Оп. 1. См. Д. 18; Д. 39; Д. 41; Д. 44.
4. ГАКК. Ф. 2242. Оп. 1. Д. 39

### **ЖИВАЯ ЛЕТОПИСЬ ГОРОДА КАНСКА**

**А.С. Кулыгина, И.В. Прамзина**

*КГБПОУ «Канский технологический колледж»  
Научный руководитель Миллер И.В.*

Молодёжи города Канска незнаком их город, как промышленный центр Восточной части Красноярского края, а бывшим жителям города он запомнился именно таким, а не тихим и провинциальным, как на сегодня. Причины дефицита глубоких, достоверных знаний о истории города кроются в несовершенстве имеющихся, доступных информационных ресурсов о городе. Облик города значительно изменился за годы XXI века, изменились его территориальные границы, прекратили работу многие предприятия.

*Очевидной стала проблема:* недостаточность знаний у молодежи о своём городе, ностальгия жителей живущих в дали.

*Цель проекта:* дополнение единого информационного ресурса в современном формате об истории города Канска, в частности о промышленности.

*Задачи проекта:* 1) изучить историческую литературу, архивные документы, материалы городского краеведческого музея, статьи, литературные публикации о формировании и развитии предприятий в городе Канске; 2) рассмотреть промышленность города, ее путь развития и исторические особенности.

*Ожидаемые результаты:* состоится дополнение информационного ресурса в виде карты с видеороликами о промышленности города.

Возникновение населенного пункта на месте современного города относится к первой половине XVII века (1628 г.). В 1922 году село Канск было переведено в категорию городов, в 1925 году г. Канск стал окружным центром одноименного округа в составе Сибирского края. Значительный рост промышленности города пришелся на годы Великой Отечественной войны, когда были построены крупные предприятия: хлопчатобумажный комбинат, гидролизный завод, табачная фабрика, литейно-механический завод и другие.

Промышленный потенциал города характеризовался наличием крупных промышленных предприятий микробиологической, легкой, лесной и деревообрабатывающей, пищевой металлообрабатывающей отраслей.

К 2000 г. производство продукции сохранилось, в основном, на предприятиях пищевой промышленности (хлебобулочные изделия, молочная продукция, мясопродукты, колбасные изделия, ликероводочная продукция, на табачной фабрике, биохимзаводе (спирт технический) и заводе бумагоделательного оборудования.

В результате экономического спада в стране в целом, ряд градообразующих предприятий остановлены, на других производственные мощности используются не полностью.

Промышленность города в настоящее время представлена:

ОАО Канский ЗЛМК «Маяк» - размещен в северо-западном промрайоне; специализируется на производстве профлиста, легких металлоконструкций. В результате экономического кризиса предприятие было на грани полной остановки к 1999 году.

ОАО «Канский трикотаж» - размещён в центральной части города, специализируется на выпуске и продаже бельевом и верхнем трикотаже для взрослых и детей.

ОАО «Мясо» - расположен на севере центральной части города, среди жилой застройки. Реконструкции завода были проведены в 1956, 1968 и 1970 годах; в настоящее время специализируется на выпуске колбас, полуфабрикатов, поставке мяса для дошкольных учреждений.

АО Канский машиностроительный завод «Сегмент» - расположен на востоке центральной части города, технологические возможности позволяют

заводу производить широчайший спектр изделий, машин и оборудования для целлюлозно-бумажной и других отраслей промышленности.

Работая над проектом, мы получили знания о промышленности города, какая была и какая осталась. Знаниями, которые мы приобрели в процессе работы, поделились со всеми своими знакомыми. Подобная продуктивная деятельность объединяет людей общими впечатлениями, эмоциями, способствует формированию коллективных взаимоотношений.

В ходе работы над проектом идет осуществление поставленной цели «Дополнение информационного ресурса в виде карты», с помощью которого жители смогут совершить экскурсию по промышленным комплексам, архитектурным историческим постройкам города не выходя из дома и не находясь в родном городе, вспомнить старый город и увидеть новый.

### **Список литературы:**

1. Царёв, В.И. Канск. Градостроительная летопись [Текст] / В.И. Царёв . – Красноярск: Витал, 1996 . – 239 с., ил.
2. Прокушев, В.И. Канск [Текст] / В.И. Прокушев . – Красноярск: Краснояр. кн. изд-во, 1986 . – 208 с. – (Серия: Города Красноярского края).
3. У Братского перевоза [Текст]: обозрение. Вып. 2 / Сост. О.М. Иванова . – Канск, 2006 . – 100 с., ил.
4. К 19 Канска. Страницы истории / ред. Кол.; пред. А.Л. Андреев; Краснояр. гос. пед. ун-т им. В.П. Астафьева. – Красноярск, 2006. – 216 с.

## **РОЛЬ КУЛЬТУРНО-ИСТОРИЧЕСКИХ ПАМЯТНИКОВ В СОХРАНЕНИИ ИСТОРИИ ГОРОДА**

**А.В. Лапа, С.В. Гольнева**

*КГБПОУ «Канский библиотечный колледж»  
Научный руководитель Т.Е. Шарова*

Проблема сохранения историко-культурного наследия в современных условиях приобрела особую актуальность. История – это история людей, и каждый человек – соучастник бытия прошлого, настоящего и будущего; корни человека – в истории и традициях семьи, своего народа. Ощукая свою причастность к истории, мы заботимся о сохранении всего того, что дорого памяти народной.

В каждую историческую эпоху человечество критически взвешивает доставшиеся ему в наследство культурные ценности и дополняет, развивает, обогащает их в свете новых возможностей и новых задач, встающих перед обществом, в соответствии с потребностями определенных социальных сил, решающих эти задачи в плане как научно-технического, так и социального прогресса [1].

Особенно результативно проявление общественного интереса в деле защиты историко-культурного наследия как неотъемлемой части экологии культуры, на основе которой не только формируется общественное мнение, но и осуществляются охранные мероприятия. Тем самым, сохранение культурного наследия становится гражданским действием, в котором народ принимает самое деятельное участие.

Общественный интерес и социальный заказ влияют на создание представления о том, что является памятником истории и культуры в масштабах населенного пункта, региона, страны в целом. Таким образом, учитываются предпочтения, сложившиеся у различных народов и национальных групп.

В центральной и местной печати широко обсуждаются недостатки, до сих пор имеющие место в работе по сохранению архитектурных памятников истории и культуры. В особенности подвергаются критике встречающиеся факты пренебрежительного отношения к уникальным сооружениям прошлого.

Ущерб, наносимый памятникам старины и их охране, в какой бы форме он ни проявлялся — в результате ли безнадзорности, в виде ли прямого уничтожения сооружений прошлого, путем ли эстетического унижения, — это ущерб, наносимый национальной культуре народа.

В обществе, разделенном на социальные слои, где нет единства взглядов на историю и общественные процессы, всегда присутствуют различные подходы к сохранению историко-культурного наследия, поскольку оно обладает познавательными и воспитательными функциями.

Памятники истории и культуры наделены познавательными функциями, так как они являются материализованными фактами прошедших исторических событий или несут на себе следы воздействия исторических событий. Вследствие этого памятники содержат в себе определенную историческую информацию (или эстетическую, если являются художественными произведениями). Таким образом, памятники истории и культуры являются источниками исторических и эстетических знаний.

Воспитательными функциями памятники наделены потому, что, обладая наглядностью и высокой аттрактивностью, они являются источником сильного эмоционального воздействия. Эмоциональные ощущения вместе с исторической и эстетической информацией активно влияют на формирование знаний и социального сознания личности. Сочетание этих двух качеств делает памятники мощным средством педагогического воздействия, формирования убеждений, мировоззрения, мотивации действий и, в конечном итоге, одним из факторов, определяющих общественное сознание и поведение [4].

Каждый город имеет свои различные уникальные достопримечательности: от памятных табличек на кирпичных зданиях до целых музеев, хранящих в себе множество артефактов. Все они наполняют мир памятью о прошлом и навсегда остаются в истории города и его жителей.

Иланский - город районного подчинения в Красноярском крае, административный центр Иланского района.

Расположен на реке Иланка, в 279 км к востоку от Красноярска. Железнодорожная станция на Транссибирской магистрали. Автотрасса «Байкал». Возник при слиянии старого села Иланского и железнодорожного поселка (основан в 1894 в связи с проведением Транссиба). В 1933 Иланский стал райцентром, в 1939 преобразован в город. История Иланского связана с прокладкой Сибирского тракта в XVIII в. К 1782 каждый второй житель Иланского был ссыльным. В 1822 Иланский — волостной центр Канского округа, самое крупное село между Канском и Бирюсой. Жители главным образом занимались обслуживанием тракта: ремонтом дорог, мостов, гатей, верстовых столбов, заготовкой для этих целей леса, содержанием перевоза через реки, лошадей и подвод, помещений для арестантов и стражи и т. д. В начале XX в. станция Иланская стала крупным центром революционного движения. В декабре 1918 году иланские рабочие вместе с рабочими Канска приняли активное участие в вооруженном восстании против колчаковцев, которое было жестоко подавлено.

В годы советской власти Иланский продолжал развиваться как крупный железнодорожный центр. Среди основных промышленных предприятий современного Иланского: завод железобетонных изделий, швейная фабрика, большие предприятия железнодорожного транспорта, лесообрабатывающие предприятия и другие [2].

Сейчас можно выделить следующие достопримечательности г. Иланский:

1. Мемориальная доска в локомотивном депо станции Иланской - мемориал установили в январе 1952 года в память о событиях января 1906 года, при которых были массово расстреляны иланские рабочие и их семьи.

2. Паровоз ЭМ-730-73 - памятник в честь железнодорожников Иланского был установлен в 1986 году.

3. Обелиск в железнодорожном парке - памятник в честь участников восстания против сил контрреволюции 1918 года был установлен в парке железнодорожников

Был проведен устный опрос жителей города Иланский, проанализировав который сделаны следующие выводы:

жители знают культурно-исторические памятники своего города;

считают, что памятники являются визитной карточкой и уникальной достопримечательностью города;

предлагают привлекать молодое поколение к сохранению памятников.

Современное же общество серьезно настроено по отношению к проблеме сохранения культурных и исторических памятников. В различных странах и даже городах создаются движения по защите памятников, а на международном уровне была создана организация ЮНЕСКО, которая оценивает ценность тех или иных достопримечательностей и занимается их охраной и реставрацией. Этот факт показывает, настолько изменилось отношение к культурному наследию за такой короткий промежуток времени.

Памятники истории и культуры играют огромную роль в жизни и отдельного человека, и целого народа. Следует хранить и защищать

достопримечательности, так как с уничтожением каждого памятника человек теряет частичку себя, а город теряет свой уникальный вид.

Историческая преемственность развития культуры, воплощенная в памятниках, и осознание живой их связи с современностью, являются главными побудительными мотивами общественного движения в защиту культурного наследия. Памятники истории и культуры являются носителями определенного исторического смысла, свидетелями народной судьбы, а значит, служат воспитанию поколений, пресекая национальное беспамятство и обезличивание.

### Список литературы:

1. Культурно-историческая среда российских городов. Способы её сохранения [Электронный ресурс]. – Режим доступа : [https://vuzlit.ru/480824/kulturno\\_istoricheskaya\\_sreda\\_rossiyskih\\_gorodov\\_sposoby\\_sohraneniya](https://vuzlit.ru/480824/kulturno_istoricheskaya_sreda_rossiyskih_gorodov_sposoby_sohraneniya), свободный

2. Летопись Иланского района [Электронный ресурс]. – Режим доступа : <http://ilansklb.ru/kraevedenie/letopis-ilanskogo-rayona/>, свободный

3. Памятники истории и культуры [Электронный ресурс]. – Режим доступа : <https://okulture24.ru/pamyatniki-istorii-i-kultury>, свободный

4. Сохранение культурного наследия [Электронный ресурс]. – Режим доступа : <https://art-oleg.blogspot.com/2015/05/blog-post.html>, свободный

## ИМИДЖ УЧЕБНОГО ЗАВЕДЕНИЯ – ГАРАНТИЯ ТРУДОУСТРОЙСТВА?

**Н.А. Морозкина**

*КГБПОУ «Канский технологический колледж»  
Научный руководитель Г.А. Бусяцкая*

Исследовательская работа «имидж учебного заведения – гарантия трудоустройства?» - часть проектной деятельности студентов второго курса Канского технологического колледжа – **создание журнала «ПРОнас»**

Цель работы - на основе интервью с выпускниками Канского технологического колледжа и анализа документации по трудоустройству выпускников узнать, где трудоустраиваются сегодня выпускники нашего колледжа, какую роль играет колледж в профессиональном становлении конкурентоспособного специалиста. Гипотеза - «Канский технологический колледж – гарантия трудоустройства?» Актуальность работы заключается в практическом использовании журнала «ПРОнас», который будет распространяться приемной комиссией с июня по сентябрь 2019 года, поможет определиться с выбором будущей профессии абитуриентам, сориентироваться с местом будущей работы студентам.



Для подготовки журнала студенты провели 120 интервью. Я помимо интервью применила метод – анализ документов. Анализируя документы за 2018 год по трудоустройству студентов колледжа, на основе материалов, представленных в таблице 1 получила следующую диаграмму, в которой 1 колонка – все выпускники по специальности, колонка 2 – трудоустроены, колонка 3 – из них по специальности. В бюро по трудоустройству на ноябрь 2018 года выпускников 2018 года не было зарегистрировано, нетрудоустроенные в армии, декретном отпуске, обучаются в высших учебных заведениях.

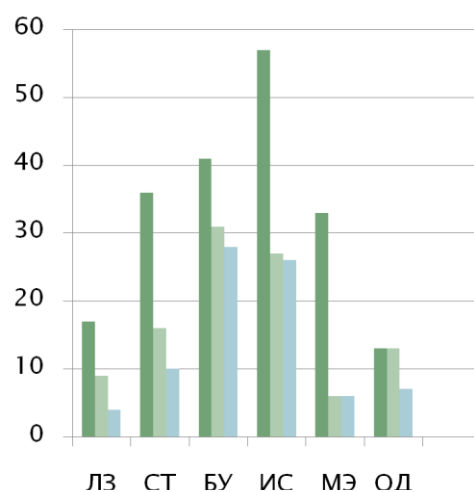
Специальность, группа	Выпуск всего	Трудоустроено	
		Всего	В т.ч. по специальности
ИС 09.14.1	21	11	11
ИС 11.15.3	10	7	7
ИС 09.14.2	21	9	8
<b>Итого по специальности</b>	<b>52</b>	<b>27</b>	<b>26</b>
СТ 09.15.1	18	9	9
СТ 09.15.2	18	7	1
<b>Итого по специальности</b>	<b>36</b>	<b>16</b>	<b>10</b>
МЭ 09.14.1	16	3	3
МЭ 09.14.2	17	3	3
<b>Итого по специальности</b>	<b>33</b>	<b>6</b>	<b>6</b>
ОД 11.16.1	13	13	7
<b>Итого по специальности</b>	<b>13</b>	<b>13</b>	<b>7</b>

Таблица 1.

При помощи интервью я стремилась узнать, колледж – гарантия трудоустройства?

В своем исследовании я старалась провести интервью с выпускниками 2000-х годов, путь профессионального становления которых происходит при современных рыночных экономических отношениях.

Интересно было узнать ответы на такие вопросы:



- как устроился на работу, когда везде говорят, что нужен опыт работы; какие трудности возникли на рабочем месте;
- какие качества ценятся на производстве;
- какие качества конкурентоспособного специалиста, по вашему мнению, были сформированы уже в колледже.

Расскажу о наиболее интересных интервью, которые мы разместили в журнале.

Левченко Ольга - Администратор секции финансового планирования «ООО Группа Центр»

Выпускница КТК 2016 года по специальности «Экономика и бухгалтерский учет»

Какую роль в вашей жизни сыграл колледж?

Колледж помог мне раскрыться как личности, звучит довольно помпезно, но это действительно так. Началось все с малого, на первом курсе во время классного часа проходило знакомство с всевозможными кружками, работающими на базе колледжа, которые предлагали к ним присоединиться. Осмелилась и записалась в вокальную группу. Прослушали, понравилось, с тех пор «гастролирую» по сценам города. В конце второго курса присоединилась к студенческому трудовому отряду «Гермес». Вот с этого момента жизнь забурлила красками. Во-первых, я познакомилась с хорошими людьми, получила массу позитивных эмоций от общения с ними. Во-вторых, именно в ККСО я действительно поняла, что такое "почувствовать плечо товарища" в процессе трудовой деятельности. Когда большой коллектив занимается одним и тем же делом, и все готовы прийти на помощь - подставить свое плечо. В ККСО я научилась работе в коллективе, мыслить нестандартно и доносить эти мысли до других людей. В сентябре 2014 поездка со студенческим отрядом на ТИМ Бирюсу. Участники ТИМ «Бирюса-Это лидеры молодёжных движений».

Что вы можете пожелать нынешним студентам?

Если ты хочешь добиться чего-то в этой жизни, нельзя просто сидеть и ждать, когда это случится.

Интересный рассказ я услышала от Сумаковой Любы, сегодня она бухгалтер в аутсорсинговой фирме ООО «Союз-Восток». Закончила обучение в КТК в 2016 году по специальности «Экономика и бухгалтерский учет. На вопрос - Какие трудности возникли при устройстве на работу? Люба ответила:

«Трудностей не было. Во время обучения проходила практику в аутсорсинговой фирме ООО «Союз-Восток». По окончании практики директор организации пригласил меня на работу, на должность бухгалтера, таким образом, по окончании колледжа была уже трудоустроена»

Что ценится в деловых отношениях на производстве, прежде всего?

Прежде всего, ценятся профессиональные знания. В колледже был заложен высокий уровень знаний, которые мне оченьгодились. И сегодня стараюсь развиваться в данной специальности. В сентябре 2016 года поступила в университет по направлению экономика и бухгалтерский учет, в декабре 2016 года от организации, в которой работаю, решила принять участие в конкурсе

«Лучший бухгалтер 2016 года», в котором принимали участие главные бухгалтера и бухгалтера различного возраста всего Красноярского края. В итоге заняла 1 место в номинации «Лучший бухгалтер в сфере бухгалтерских услуг». В колледже действует научное общество студентов, традиционно проводятся межрегиональные научно– практические конференции. Победы в стенах родного колледжа вселяют уверенность в себе.

Рубанов Роман Владимирович - электромонтер оперативно-выездной бригады и оперативно-диспетчерской службы. МРСК Сибири на производственном отделении Восточные Электрические Сети. Завершил обучение в КТК по специальности «Монтаж, наладка и эксплуатация электрооборудования промышленных и гражданских зданий» в 2015 году. Продолжает обучение заочно в Крас ГАУ.

На вопрос – «Как удалось устроиться на такую ответственную должность, ведь при устройстве на работу молодых специалистов звучит банальная фраза: «Нужны специалисты со стажем работы» ответил следующее:

«Я написал резюме, размножил и понес его на многие предприятия, отдал в отдел кадров. Но на этом дело не закончилось. Я не ждал звонка, письма. Я каждые три дня делал обход предприятий, это явилось доказательством моего сильного желания – работать по специальности. Через две недели меня приняли электромонтером по ремонту аппаратуры релейной защиты и автоматики»

Ваши пожелания студентам колледжа.

Идти к своей цели до последнего. Успех - это лишь 10 процентов везения, а 90 процентов - труд»

. Ответ на вопрос: « Сложно ли устроиться на работу после получения профессии в КТК?» обобщенно выглядит так:

Это зависит от тебя самого. Конечно, выпускник Канского технологического колледжа всегда имел определенный кредит доверия у работодателей, но только этого не достаточно. Нужно показать работодателю целеустремленность, трудолюбие и выдержку, активную гражданскую позицию. Многое зависит от самого человека.

Итак, Канский технологический колледж – гарантия трудоустройства? Никто никаких гарантий не дает, все зависит от самого студента. Колледж делает все, чтобы студент получил крепкие знания профессиональные компетенции, сформировал активную гражданскую позицию. Это продемонстрировано в интервью. Наши выпускники востребованы на рынке труда. Они с теплотой и благодарностью вспоминают своих преподавателей. Многие выпускники приходят в родной колледж, встречаются с преподавателями, делятся своими радостями и проблемами. Многие выпускники благодарны колледжу не только за знания и хорошие оценки в дипломе, но и за ту веру в себя, в собственные силы, способность развиваться, стремиться и покорять новые вершины, чему их научили в стенах учебного заведения. Колледж - это не казенное и унылое учреждение, это теплый и добрый Дом.

## ПИСАТЕЛЬ ЕВГЕНИЙ ПОСЕЛЯНИН В ЛИТЕРАТУРНОЙ ИСТОРИИ ГОРОДА КАНСКА

**В.А. Петров**

*КГБПОУ «Канский библиотечный колледж»  
Научный руководитель В.О. Карпец*

История и литература прошлого нашей страны всегда жила полнокровной жизнью. И сейчас, изучая канскую литературную историю, невольно к ней прикасаешься. Об одном из её представителей, Евгении Поселянине, и пойдёт речь в нашем исследовании.

Евгений Погожев (Поселянин) находился в канской ссылке с 1924 по 1926 гг. До того периода из-под пера талантливого духовного писателя и публициста, известного на всю Россию, вышли многочисленные очерки и статьи христианской направленности, а также книги, которые у православной читательской аудитории на протяжении более ста лет вызывают живой интерес. В 2008 году в издательстве «Общества памяти игуменьи Таисии» вышел 11-томник сочинений Поселянина, собравший труды за четверть века. Большая часть его работ посвящена житиям христианских подвижников, живших в различные времена.

Объект исследования – литературная история города Канска.

Предмет исследования – жизнь и творчество писателя Евгения Поселянина.

Цель исследования – определение роли Евгения Поселянина в литературной истории города Канска.

Задачи:

- изложить основные вехи литературной истории города Канска;
- дать сведения о биографии и творчестве Евгения Поселянина;
- показать факты, связанные с пребыванием Поселянина в городе Канске;
- проанализировать произведения Евгения Поселянина.

Литературная история города представлена именами, как известных русских писателей, так и самобытных поэтов и прозаиков. Прослеживается она с конца XVIII века. С того самого момента, когда через наш город проходил Московско-Сибирский тракт, по которому шли ссылки в Иркутскую губернию, Якутию, Забайкалье и на Сахалин. По пути в ссылку и обратно, побывали в Канске: писатель-демократ Александр Николаевич Радищев, писатель и литературный критик Николай Гаврилович Чернышевский, писатель и публицист Владимир Галактионович Короленко. [1, с. 417].

Евгений Николаевич Поселянин (настоящая фамилия Погожев) — русский публицист и духовный писатель; автор книг, статей и очерков православного характера. Русской православной церковью за границей канонизирован в лике мученика со включением в Собор новомучеников и исповедников Российских с установлением дня памяти 30 января.

Поселянин – потомок благочестивого рода. Он родился в Москве в семье известного терапевта Николая Александровича Погожева, получил правильное воспитание и хорошее образование. В 1887 году Е.Н. Погожев окончил с золотой медалью Первую московскую гимназию, год спустя поступил на юридический факультет Московского университета. За несколько месяцев до этого, побывав в Оптиной пустыни, он стал духовным сыном старца Амвросия, благословившим его «писать в защиту Веры, Церкви и Народности» [4]. Частые встречи и разговоры со старцем Амвросием окончательно утвердили его жизненные ориентиры. Старец же провидел в юноше будущего защитника веры и Церкви. По молитвам старца Евгению Поселянину удалось избежать распространенного в то время в студенческой среде влияния атеистов и нигилистов.

До 1917 года молодой писатель сотрудничал с наиболее известными духовными журналами: «Русский паломник», «Странник», «Миссионерское обозрение», «Душеполезное чтение», «Свет» и др. Кроме того, свою писательскую деятельность он совмещал с государственной службой. В 1903-1904 годах работал в Канцелярии Российской Императорской Академии наук. Получил чин статского советника. В 1904 году призван на военную службу как прапорщик запаса, но в боевых действиях не участвовал. В 1913 году Евгений Николаевич был удостоен потомственного дворянства.

О канском периоде жизни и творчества Евгения Николаевича Поселянина информация очень скудная и отрывистая. Известно, что в ночь с 11 на 12 апреля 1924 года Поселянин был арестован по обвинению в принадлежности к контрреволюционной организации. 25 июля 1924 года постановлением особого совещания при коллегии ОГПУ по ст. 68 Евгений Поселянин (в деле – Е. Н. Погожев) был выслан на 2 года в д. Гольтявино Приангарского района.

В следственном деле имеется «Характеристика на административно-ссылного Погожева Евгения Николаевича», составленная уполномоченным по ссылке Шестаковым: «Следуя в ссылку с этапом, последний все время занимался злостной антисоветской агитацией среди ссыльных как в пути следования, а также в пересыльных домах заключения... Поведение Погожева сразу стало обнаруживать его активность, выражающуюся в скрытой антисоветской агитации, а также в общении такового с группой местных тихоновцев» [4].

Тихоновцами называли последователей митрополита Тихона, который публично осудил расстрел императора Николая II, затем провозгласил анафему большевикам. В альманахе «Над Каном-рекой» (2015 г.) читаем следующее: «В Спасском кафедральном соборе службы вели «обновленцы», в Троицкий храм было неудобно добираться, скорее всего, Евгений Николаевич, проживая в Канске, посещал кладбищенскую церковь, построенную во имя иконы Божьей матери «Всех скорбящих Радость». Там собиралась община «тихоновского толка», которую тогда называли староцерковной...». К тому времени в Канске уже находилось множество ссыльных советского режима: даже в списках созданного в 1926 году краеведческого общества мы находим множество

фамилий ссыльных. Общаются ли отбывающие срок между собой, сложно сказать, но это ещё не ГУЛАГ, и возможность хоть как-то проявить себя у них есть [4].

Из Канска писателя вскоре отправили в д. Усть-Ямское «как элемент разлагающий ... антисоветской агитацией и умелым подходом к невежественной массе». Вернувшись из ссылки, Поселянин, уже глубоко больной человек, оставался на свободе 5 лет. После ссылки, срок которой закончился в июле 1926 года, Евгений Поселянин вернулся в город на Неве, проживал на Моховой улице недалеко от Преображенского собора, прихожанином которого он являлся. Характер мировоззрения Поселянина связан с его христианскими верованиями. Старец Варсонофий говорил, что он «художник в душе, и это отражается в его литературных произведениях». [3].

Это мировоззрение нашло отражение как в публицистике, так и в художественных произведениях. Таков, например, рассказ «Николка». Сюжет построен так, что мальчик Николка, которого мачеха сбросила с телеги по дороге в церковь на всюнощную, потому что их повозку преследовали волки. И приготовившийся к гибели ребёнок вдруг почувствовал Божье провидение, когда увидел, что волки исчезли.

Однако наиболее сильный момент в рассказе связан не с судьбой Николки, а с тягостными ощущениями отца Михайлы и его жены Марьи, которых терзали муки совести и которым не мила теперь праздничная служба. Нет у них теперь согревающей сердце рождественской радости! Рождественский рассказ – даже если он немножко грустный – всегда полон ожидания чуда. А чуда в жизни ждут не только дети, но и вполне взрослые люди. Финал рассказа даёт им возможность почувствовать это чудо и вздохнуть с облегчением, когда они видят Николку в церкви спящим на скамейке. За кадром остаётся само чудо. Читателю неизвестно, как Николка не замёрз, брошенный на зимней дороге, а благополучно очутился прямо под образами.

Делая вывод о творчестве Евгения Поселянина, мы можем сказать, что оно подчинено христианскому мировоззрению, которое писатель считал основой русского национального характера. Это ярко отражено в рассказе «Николка», повествующем о несчастье, случившемся с мальчиком, которое в итоге оборачивается в настоящее рождественское чудо.

#### **Список литературы:**

1 Енисейский энциклопедический словарь [Текст] / Под ред. Н.И. Дроздова. – Красноярск : Русская энциклопедия, 1998. – 568 с.

2 Прокушев, В. И. Канск [Текст] / В. И. Прокушев. – Красноярск : Красноярское книжное издательство, 1986 – 176 с.

3 Антонов, В. Поселянин Погожев Евгений Николаевич. Большая энциклопедия русского народа [Электронный ресурс] / В. Антонов. Режим доступа : [http://hrono.ru/biograf/bio\\_p/poselyanin.php](http://hrono.ru/biograf/bio_p/poselyanin.php).

4 Житие мученика Е. Н. Погожева (Поселянина) [Электронный ресурс]. – Режим доступа : [pravoslavie.ru/put/040326122124.htm](http://pravoslavie.ru/put/040326122124.htm).

## ВИРТУАЛЬНЫЙ МУЗЕЙ «ДАР ПРЕДКОВ»

**В.Е. Петровский**

*КГБПОУ «Канский технологический колледж»*

*Научный руководитель О.М. Герасимова*

Часто даже от близких людей, слышу, что слишком увлекаюсь компьютерными технологиями. Что же полезного можно найти в технологиях для человека? В век информационных технологий? Я предлагаю путешествие в виртуальный музей.

Многие знают, что музей - это то место, где люди могут узнать о том, что было в прошлом, увидеть различные памятники культуры и быта, когда-либо существовавших народов или племен.

Жизнь людей постоянно подвержена изменениям. Орудия и средства труда, которые человек развивает на протяжении длительного времени. Постоянная работа с камнем, костью, деревом требовала изготовления все более совершенных вещей.

Устройства требовали совершенствования из года в год с ростом прогресса, это побуждало человека на создание новых, более эффективных. А те орудия, которые перестали использоваться, через некоторое время поместили в музеи.

Считаю мой проект актуальным, так как множество студентов и молодёжи просто не могут посещать музеи из-за разных причин (например, инвалидность или музей находится очень далеко от вашего дома) и значит, что виртуальный музей просто необходим в таких случаях.

Цель: Создание виртуального музея: «Дар предков», с применением накопительного комплекта презентаций.

Задачи:

- сбор информации о памятниках старинных технических приспособлений и орудий труда;
- анализ памятников старинных технических приспособлений и предметов быта и современных предметов быта и орудий труда;
- создание виртуального музея с применением накопительного комплекта презентаций сравнительно сопоставительного анализа памятников старинных технических приспособлений и орудий труда.

Продукт: Виртуальный музей.

За время работы по проекту убедился, что продукт моего проекта (виртуальный музей) может быть использован:

- в качестве источника для внеурочных мероприятий,
- как дополнительный материал на уроках истории и обществознания,
- при написании исследовательских работ,
- при создании презентаций,
- посещение виртуального музея доступно всем желающим, в том числе и людьми с ограниченными возможностями здоровья.

Я предположил и дальнейшее развитие проекта: на основе продукта моего проекта в дальнейшем, возможно, создание учебного электронного пособия по орудиям труда.

За время подготовки проекта я выяснил: что музеи имеют классификацию:

1. Исторические музеи;
2. Музеи отдельных отраслей культуры;
3. Педагогические музеи;
4. Естественнонаучные музеи;
5. Промышленные музеи;
6. Сельскохозяйственные музеи;
7. Комплексные.

При работе по проекту меня заинтересовал сравнительный анализ – метод анализа объектов, при котором производится сравнение нового состояния объекта со старым состоянием или сравнение состояния одного объекта с другим, с которым сравнение может быть уместным.

Сравнительный анализ является одним из основных методов, применяемых в научных исследованиях экономики. Практически всегда формулировка или уточнение экономических понятий осуществляется с помощью сравнительного анализа.

Проект для меня ступень к саморазвитию, за время работы по проекту, я научился многому:

- работать с различными источниками данных (книги, сайты музеев, авторские работы по этнографии);
- научился вести поиск информации необходимой для достижения поставленных задач;
- создавать электронный продукт при помощи различных возможностей программы Power Point (анимация, гиперссылка, работа с изображением и текстом);
- приобрёл навык анализа и систематизации данных;
- научился определять чётко цель своей деятельности;
- развил навык самоконтроля своевременного выполнения задания.

Создавая виртуальный музей, я научился многому, а часть своих знаний по дисциплине история сделал глубже, открыл некоторые тайны вещей, те о которых я не знал, до начала работы по проекту.

Возможности для целевой аудиторией:

- получить или расширить знания о технических приспособлениях и орудиях труда Древней Руси;
- виртуальный музей позволит решить проблему изучения исторически достоверных данных в доступной и современной форме.

Проект дает возможность студентам 1 курса, а также ученикам средних образовательных учреждений посещать музей, именно для изучения памятников технических приспособлений и орудий труда, которые в наше время изучаются крайне мало.



Проект предоставит возможность побывать в уникальном месте, где всё специально создано для вашего индивидуального роста.

#### **Список литературы:**

1. Андреев А. – Этнография, 2000 г., изд-во: Тропа Троянов;
2. Огарева Т. Н. - Этнографические заметки из жизни крестьян, 2014 г., изд-во: Гйоль;
3. Пушкарева Н. Л. – Этнография восточных славян в зарубежных исследованиях, 1997 г., изд-во: Русско-Балтийский информационный центр «БЛИЦ»;
4. Беловинский Л. – История русской материальной культуры , 2008 г., изд-во: Вузовская книга;
5. Майер Г. – Библейская энциклопедия Бронгауза, 1999 г., изд-во: Christliche Verlagsbuchhandlung Paderborn;

#### **Интернет ресурсы:**

1. [http://www.booksite.ru/ancient/reader/work\\_2\\_01.htm](http://www.booksite.ru/ancient/reader/work_2_01.htm)
2. <http://iamruss.ru/orudiya-truda-russkih-krestyan/>
3. <http://www.km.ru/referats/C8AD32610E9D413391FB7BF2F5DFD716>

## **ГОД ТЕАТРА – ШАГ ПРИОБЩЕНИЯ МОЛОДЕЖИ К КУЛЬТУРНОЙ ЖИЗНИ**

**А.В. Семечкин**

*КГБПОУ «Канский техникум  
отраслевых технологий и сельского хозяйства»  
Научный руководитель Е. И. Брынских*

Идею провести тематический год, посвященный театральному искусству, поддержал Президент и подписал Указ, объявляющий год Театра в России на период 2019 года. Эмблема Года театра разработана в виде схематичного изображения античного амфитеатра — самого первого зрительного зала. На проведение Года театра из бюджета выделено более 1,5 миллиардов рублей. Запланированы масштабные мероприятия: фестивали, олимпиады, театральный марафон. [3,1]

Такой формат господдержки необходим, особенно, для Канского государственного академического театра – старинного культурного центра нашего города. Сама история его существования достойна особого интереса: в 2007 году он отметил 100-летний юбилей. Много было пережито за эти годы: пожары, переезды, - но он выстоял, и в этом году отметит свое 112-летие! Жизнь театра - это яркие страницы культурной жизни города. И его

персональный Год должен всколыхнуть интерес горожан к театральному искусству.

**Цель:** популяризировать деятельность Канского драматического театра.

**Задачи:**

1. Выделить исторические моменты, самые показательные с точки зрения становления и развития театра.

2. Выяснить уровень популярности театра среди однокурсников

3. Заинтересовать студентов современными постановками.

**Гипотеза:** театр жив, пока есть его любители

Для изучения отношения молодежи к театру я использовал анкетирование, которое провел среди студентов своей группы, всего 23 человека. Им были заданы следующие вопросы:

1. Сколько примерно лет нашему театру? Где он находится?

2. В каком возрасте вы впервые побывали в театре? Помните ли вы эту постановку?

3. Когда вы в последний раз были в театре? Кто был инициатором посещения спектакля?

4. Какие причины мешают вам ходить в театр?

Результаты анкеты меня не порадовали. Возраст театра вспомнили знали 10%. Местонахождение знали 87%. Впервые побывали на спектакле в дошкольном возрасте с родителями – 40%, с детским садиком – 35%. Для 20% опрошенных это посещение было последним. Какие причины мешают ходить в театр? Здесь главная причина - отсутствие интереса к театральным постановкам (40%), увлечение Интернетом и просмотром телевизора (50%), отсутствие денег на билет (10%).

Решение обратить внимание студентов на историю Канского театра возникло для того, чтобы вместе разобраться в главном: почему мы равнодушны к театру, а наши сограждане в прошлом были его завсегдатаями.

В своем исследовании я опирался на уникальную книгу Любови Ивановны Фирсанковой «Театр в Канске 1907 – 2007: История Канского городского драматического театра» и Интернет-ресурсы.

Создание профессионального театра в Канске было официально зарегистрировано в 1920 году. Но в сборнике «Красноярский край в истории Отечества» указана дата: 5 апреля 1907 года – время регистрации Канского Общества любителей драматического искусства, музыки и пения. Были открыты неизвестные страницы истории театра, в Государственном архиве найден Устав Общества. [2,7]

Городским головой в те годы был умный и деятельный Иоаким Трофимович Шахматов, заступивший на пост в 1903 году. Используя личное знакомство с государем, Шахматов в июне 1907 года ездил в Петербург и просил помощи на обустройство города из государственной казны у Николая Второго. Государь выделил деньги для Канска. Так возникло в городе Общество любителей драматического искусства, музыки и пения. Оно базировалось в здании Общественного собрания до 60-х годов. [2,19]

А какие тогда были бескорыстные люди! В краевом архиве сохранились два отчета о спектаклях 1907 года. Один был дан 14 января, а вырученные средства от него пошли на помощь пострадавшим от неурожая жителям Самарской губернии (118 рублей 65 копеек). В августе 1907 года любительская труппа в селе Рыбинском устроила спектакль «для сбора средств в пользу Рыбинского вольно-пожарного общества». В ноябре 1909 года благотворительные спектакли были устроены в здании железнодорожной школы при станции Иланская Канского уезда. Доход от первого спектакля 91 рубль 10 копеек пошел на нужды интерната. А 67 рублей 37 копеек были переданы Иланской железнодорожной школе. [2,34]

Большой интерес вызывают страницы, посвященные периоду Великой Отечественной войны. 22 июня 1941 года был воскресным днем и должен был состояться спектакль, но к обеду в город пришло известие о начале войны. По воспоминаниям Ивана Кузьмича Маслова, одного из ведущих актеров театра, краевой отдел по делам искусства своим решением от 23 июля 1941 года закрыл театр в Канске, одновременно закрыли и другие театры в крае. Причина была одна – сокращение финансирования. Театр заработал только в мае 1944 года. [2,42]

Очень остро стоял вопрос о театре в 50-е годы. Его сняли с государственной дотации и перевели на самоокупаемость. Он располагался в ветхом старинном здании, рассчитанном всего на 325 мест, но народ ходил! В кассах очереди. Спектакли проходили по 35-40 раз, а спектакль «Вас вызывает Таймыр» - 57 раз. «Снежная королева» Шварца была поставлена за год 150 раз. [2,49]. Атмосфера Канска 1950-60-х годов во многом определялась театром. В театр ходили семьями, несмотря на скудные времена. В антрактах играл оркестр, зрители танцевали. Работал буфет.

5 января 1958 года горисполком принял решение перевести театр в здание клуба имени Дзержинского по ул. Горького. Там он просуществовал 7 лет. [2,53] Летом театр неизменно выезжал на гастроли. Так в течение 35 дней наши артисты показали в Братске 72 спектакля, на которых побывало более 35 тысяч зрителей. Цифра просто невероятная!

В 1964-1965 годах было объявлено, что театру передается здание православного Спасского собора. После реконструкции 27 февраля 1965 года состоялось новоселье театра: зал на 110 мест, уютное фойе и буфет. Но отношение публики было неоднозначным (кое-кто просто не принял его), и в итоге театр оказался в сложной ситуации. Он просуществовал здесь до 1974 года. [1,8]

Только в 1993 году Канскому театру было передано здание дома культуры хлопчатобумажного комбината. С этого момента театр наконец-то приобрел свой дом. .

Сам я люблю театр. Интересуюсь репертуаром. Сейчас идет комедия «Горка», поставленная самарским режиссером Артемом Устиновым. Пьесу написал драматург Алексей Житковский, «Горка» вошла в шорт-лист

фестиваля «Любимовка» в 2018г., а также была признана пьесой года на конкурсе современной драматургии «Кульминация». [3,2]

Большое впечатление у меня оставил спектакль «Пацанские рассказы» по книге Захара Прилепина. Это спектакль о любви и сострадании, о тёплом отношении к тем, кого когда-то лишили тепла. Играют парней девушки. Полезно посмотреть: показано, как стать нормальным человеком. Постановка Канского драматического театра «Пацанские рассказы» получил гран-при X международного молодёжного театрального фестиваля «Живые лица», который проходил в Тюмени в конце октября 2018 года.

Хочется верить, что Год Театра будет способствовать процветанию нашего очага культуры. А для этого необходимо популяризировать его деятельность: знакомиться с прошлым театра, интересоваться сегодняшним днем, организовывать коллективные посещения спектаклей и их обсуждение. Ведь в театре ты не только зритель, но и невольный соучастник того, что происходит на сцене.

### Список литературы

1. Смутин С. Спасский собор Канска в эпоху Сталина и Хрущева. Канск. Страницы истории / ред. кол.: пред. А.Л. Андреев; Краснояр. гос. пед. ун-т им. В.П. Астафьева. – Красноярск, 2006. – с. 66
2. Фирсанкова Л.И. театр в Канске. 1907-2007. История Канского городского драматического театра. ООО «Версо», 2007 г.
3. Интернет-ресурсы: Красноярский краевой медиа-портал «Столица 24»

## **ВКЛАД НАШИХ ЗЕМЛЯКОВ В ПОБЕДУ НА КУРСКОЙ ДУГЕ И БОЕВОЙ ПУТЬ 309 ПИРЯТИНСКОЙ КРАСНОЗНАМЁННОЙ ОРДЕНА КУТУЗОВА 2-Й СТЕПЕНИ СТРЕЛКОВОЙ ДИВИЗИИ**

**Н.А. Хворостов, В.О. Литвинов**

*КГБПОУ «Зеленогорский техникум  
промышленных технологий и сервиса»*

*Научный руководитель Т.А. Пшеничникова*

Выбор темы данной работы обусловлен несколькими причинами.

Во-первых, в 2018 году мы отметили 75-летие одной из самых выдающихся битв Великой Отечественной войны – Курской битвы, завершившей коренной перелом в ходе Великой Отечественной войны.

Во-вторых, чем дальше мы уходим во времени от военных лет, чем меньше остаётся среди нас ветеранов, тем острее встаёт вопрос сохранения исторической памяти.

В-третьих, необходимо обозначить вклад нашей малой родины, наших земляков в победу над фашистской Германией. В этом заключается актуальность работы.

О Великой Отечественной войне написаны сотни книг, но правда о войне тяжела и неоднозначна. Мы - последнее поколение, которое еще может общаться с уходящими живыми свидетелями минувшего. Их воспоминания становятся бесценными историческими документами. Огромную роль в Великой Победе сыграли Сибиряки, они были рядовыми этой Победы.

Цель работы: показать вклад наших земляков-красноярцев и зеленогорцев в Победу на Курской дуге и боевой путь 309 Пирятинской Краснознамённой ордена Кутузова 2-й степени стрелковой дивизии.

Для реализации данной цели были поставлены следующие задачи:

- 1) изучить литературные, научные, архивные источники по данной теме;
- 2) провести анализ материалов, собранных в музее боевой славы, Совете ветеранов и военном комиссариате г. Зеленогорска, по участию наших земляков-красноярцев в Курской битве;
- 3) провести работу по сбору информации о наших земляках-красноярцах и зеленогорцах, воевавших на Курской дуге.

Хронологические рамки исследования: декабрь 1941 - май 1945 года.

Дивизия была сформирована на основании приказа войскам Сибирского Военного округа № 0093 от 3.12.1941 года на территории Хакасской Автономной области.

Дивизию формировали: командир дивизии - полковник Афанасьев Александр Николаевич, с 10.11.1942 генерал-майор. Комиссар - Лукашеня Алексей Григорьевич.

В начале июля 1942 года дивизия прибыла на р. Дон и получила приказ штаба армии занять оборонительный рубеж на восточном берегу, в районе станций Покровское, Песковатка и Николаевка. От дивизии требовалось не допустить переправы противника на этом участке, где проходила железная дорога. [2]

Первое боевое крещение дивизия получила в районе железнодорожной станции Лиски Воронежской области 7 июля 1942 года. К окончанию Воронежско-Ворошиловградской операции 309 стрелковая дивизия закрепились на Восточном берегу Дона, нанося значительные удары наступающим войскам немцев и их союзников. [4]

Курская дуга стала символом воинской доблести для красноярцев, северо-енисейцев, мотыгинцев, жителей южных районов края, воевавших на рубежах в составе 309-й стрелковой дивизии. 5 июля 1943 г. – дивизия переброшена на Курскую дугу в район города Обоянь. 9 июля 1943 г.- вела оборонительные бои на южной стороне Курской дуги с задачей не допустить прорыва противника в направлении на Обоянь. [8]

Лесосибирец Иннокентий Никитович Гаврилов вспоминает, что «там ужас был, черная тьма, самолеты горели, танки». Балахтинец Федор Похабов, попавший на Огненную дугу сразу по окончании Ачинского военного училища:

«Впечатление было такое, что земля колыхалась, двигалась от взрывов и огня. Смешались земля и небо. Почва там песчаная, приходилось в окопах друг друга откапывать, многие так и погибли, оглушенные и засыпанные. Так продолжалось в течение трех дней. Потери были огромные, в ротах оставалось по 8—9 человек от первоначального количества. После трехдневного отдыха отвели на пополнение. С Дальнего Востока прибыли бойцы постарше — вот тогда-то дело пошло, так как опыта у нас безусых не было. Присутствие рядом плеча старшего товарища вселяло уверенность». [5]

Прохоровское сражение — одно из крупнейших танковых сражений в мировой истории. У Прохоровки сражался и Георгий Андреевич Оськин из Краснотуранского района. Он вспоминал, что у небольшой высотки видел убитых красноармейцев столько, сколько «снопов в поле». [7]

12 июля маятник битвы под Курском качнулся в советскую сторону.

309-я дивизия перешла в контрнаступление вдоль шоссе Обоянь - Белгород. Она приняла самое деятельное участие в освобождении Белгородчины. 17-18 сентября 1943 года за взятие г. Пирятин ей было присвоено почетное наименование "Пирятинская". 24 сентября 1943 г. - с форсированием Днепра потерпела крах и оборонительная стратегия вермахта.

За доблестные боевые действия 5367 воинов дивизии награждены орденами и 8165 медалями СССР. 54 воина дивизии удостоены звания Героя Советского Союза, 4 солдата стали полными кавалерами ордена Славы.

Среди них командиры дивизии: генерал-майор Дрёмин Дмитрий Феоктистович, командир дивизии, генерал-майор Лев Борис Давидович. [10]

Героями Советского Союза стали 6 бойцов-красноярцев 309-й стрелковой дивизии. Из них уроженцы Красноярского края – 4 человека: командир 955 сапёрного полка Дмитрий Павлович Потылицын (капитан), рядовые: Доможаков Михаил Егорович, Прокопчик Анатолий Павлович, Чебодаев Михаил Иванович. Был призван Боготольским военкоматом Николай Павлович Шикун, направлен в августе 1941 года в Сибирский военный округ Кибаль Иван Андреевич (старшина, затем - старший лейтенант, огнеметчик).

На праздновании 70-летия Победы на Курской дуге Красноярский край представляли зеленогорец Василий Петрович Поддубный, которому тогда исполнилось 90 лет и Радий Алексеевич Логинов - ему 88 лет. Оба в прошлом танкисты, участники великого сражения под Прохоровкой. [4]

Выводы:

1) изучив информационные источники, выявили, что в историю Великой Отечественной войны Советского Союза 1941 – 1945 годов немало славных страниц вписала 309 Пирятинская Краснознаменная ордена Кутузова 2-й степени стрелковая дивизия, сформированная на территории Хакасии в декабре 1941 года. В её рядах сражались наши земляки.

2) проведя анализ материалов, собранных в музее боевой славы, Совете ветеранов города Зеленогорска установили, что более четырехсот шестидесяти тысяч сибиряков-красноярцев с оружием в руках сражались на фронтах Отечественной войны. Сто шестьдесят тысяч из них погибли;

3) проведя работу по сбору информации о наших земляках-красноярцах и зеленогорцах, воевавших на Курской дуге, выяснили, что на сегодняшний день в нашем регионе, по данным пресс-службы правительства Красноярского края, проживает 147 участников Курской битвы.

На поле брани наши земляки ковали победу над врагом, умножая славу русского оружия. Одни из них погибли в тяжелой борьбе, другие остались живы и вернулись к привычным мирным занятиям. Их ратный подвиг достоин восхищения и подражания, достоин того, чтобы народ всегда помнил о нем. [1]

### **Используемая литература:**

1. Ветераны 309-й. Список ветеранов 309-й Пирятинской Краснознаменной ордена Кутузова II степени стрелковой дивизии. 1988., изд-во: Хакасия., город: Абакан., стр : 42 с.,

2. Дороги Победы. Воспоминания красноярцев - ветеранов фронта и тыла Красноярского края о Великой Отечественной войне 1941-1945 г.г. - Красноярск, 2005. - 296 с.

3. «Золотые сказы Енисея», г. Зеленогорск, 2000 г.

4. Книга Памяти. Красноярский край. Т. 4. – Красноярск: РИП «ЛИБРА»,

5. Красноярск-Берлин. 1941-1945. Историко-публицистическое краеведческое издание, посвященное 65-й годовщине Победы в Великой Отечественной войне. – Красноярск: Поликор, 2010. – 448с.

6. Кавалеры ордена Славы, Красноярское книжное издательство, 1984 год.

7. Материалы Музея Боевой Славы г. Зеленогорска (видеоматериалы)

8. Наши отважные земляки, Красноярское книжное издательство, 1990 г.

9. От Енисея до Эльбы: Боевой путь красноярских формирований. Красноярск, 1975.

10. Сибиряки-красноярцы в Великой Отечественной войне: Материалы региональной научно-практической конференции, посвящённой 55-летию Победы советского народа в Великой Отечественной войне 1941-1945 гг. Красноярск: РИО КГПУ, 2000. – 138 с.

## **ВЕЛИКИЙ СИБИРСКИЙ ПУТЬ**

**С.А. Демьянченко**

*КГБПОУ «Ачинский торгово-экономический техникум»*

*Научный руководитель Н.В. Зимерова*

Всеобщее внимание привлекает сооружение Великой Сибирской дороги – это грандиозное предприятие, составляющее одну из лучших страниц истории борьбы человека с природой. 2019 год является юбилейным, так как с момента открытия железной дороги «Обь – Иркутск» прошло 120 лет. Изучив исторические источники конца XIX века, можно сделать некоторые выводы.

Город Ачинск в XVII – XIX веках относился к пункту, через который проходил Московско-столбовой тракт - дорога, соединяющая центр России с Востоком. По реке Чулым с 1863 года стали ходить пароходы, то есть город уже стал транспортным узлом. Поэтому когда решался вопрос о том, через какие населенные пункты пройдет Транссибирская магистраль, то Ачинск оказался в выгодном положении. Затем от Ачинска стали строить железную дорогу на юг.

Городская Дума признает необходимым возбудить ходатайство о проведении железнодорожной ветки на город Минусинск, направление которой в экономическом и техническом соображениях будет выгодным и удобным начать от железнодорожной станции «Ачинск», в виду того, что здесь сосредоточен пункт для доставки грузов в разные места, как по судоходной реке Чулыму, так и железной дороге, что ветвь здесь должна проходить по населенной местности, тогда как, если направление той же ветви будет от станции «Козулька», то там кроме таежного болотистого и ненаселенного места, ничего выгодного встретить не возможно. [7]

Интересы города требовали, чтобы станция была построена на правом берегу реки Чулым, так как весь город находится на этом берегу реки. Ачинская Дума готова была отдать городские земли бесплатно для строительства железной дороги, так как понимала будущую выгоду от этого строительства. К тому же жители города способствовали этому строительству. В Городскую Думу поступило предложение Бурикова о постройке за счет городских средств вокзала и складских помещений. Купец Максимов взял на себя поставку строительных материалов для постройки этого пути.

Еще в 1899 году в Красноярске был выпущен альбом с фотографиями «Великий путь» Виды Сибири и Великой Сибирской железной дороги. Фотографии были сделаны во время строительства дороги, они объясняют моменты строительства подробно.

Трудно было переправляться через реку Енисей. На левом и правом берегу были пристани, где останавливались казенные пароходы, они переправляли вагоны и паровозы на другой берег. Пассажиры переправлялись за свой счет в летнее время, а в зимнее – по льду застывшей реки укладывались рельсы, и сообщение было сквозное.

Лицевые части мостов облицовываются камнем крепких пород (гранит). Теска камней требует большой ловкости и сноровки: на Среднесибирской железной дороге ею занимались рабочие – итальянцы, известные своей опытностью. [1]

Все работы производились вручную: разбрасывание шпал, выравнивание их (рехтовка) с помощью кирок. Перевозили рельсы на специальных поездах, но сбрасывали их руками при помощи лома. Нагружали на вагонетку, используя свою силу; перевозили, используя силу лошадей. А дальше, растаскивание и разгрузка рельсов – опять своими руками. Работали на свежем воздухе, до 12 часов в день. Несмотря на трудности, Транссибирская магистраль была проложена опережающими темпами.



Рассматривая построенные станции по Среднесибирскому участку дороги, можно сделать вывод, что в большинстве здания станций строились деревянные, но при каждой станции был запас воды (водонапорная башня). И даже деревянные здания были построены красиво.

В краеведческом музее города Ачинска сделан макет первого железнодорожного вокзала, это же здание есть на фотографии 1899 года. Рядом с вокзалом – водоемное здание с баком, жилые дома, кузница для ремонта пути, небольшой садик и беседка для отдыхающих. На станции постоянно живут фельдшер и акушерка. При посещении Ачинского краеведческого музея имени Д. С. Каргаполова сотрудники музея сообщили, что первоначально поезда через Ачинск проезжали 2 раза в день в две стороны, то есть всего было 4 поезда в день.

Сегодняшняя молодежь (не все – 58%) знает, что железную дорогу от Москвы до Владивостока называют Транссибирской. Пользуются железнодорожным транспортом сегодня 56% опрошенных, причем, указано, что пользуются этим видом транспорта часто - 30%.

#### **Список использованных источников и литературы:**

- 1.«Великий путь» Виды Сибири и Великой Сибирской железной дороги» выпуск 1. От р. Оби до Енисея и Томская ветвь. г. Красноярск, Издание: М.Б. Аксельрод и К, 1899.
- 2.Великий Сибирский путь: как строили самую длинную на планете железнодорожную магистраль [Электронный ресурс] – Режим доступа: [kulturologia.ru/Журнал/061016/31663](http://kulturologia.ru/Журнал/061016/31663)
- 3.ЖД вокзал Ачинск [Электронный ресурс] – Режим доступа: <https://vokzalzhd.ru/railway-stations/achinsk>
- 4.Заметки об открытии пароходства по реке Чулыму [Электронный ресурс] – Режим доступа: <http://внедороги.рф/articles/436-zametki-ob-otkrytii-parohodstva-po-reke-chulymu.html>
- 5.Латкин Н. В. Красноярский округ Енисейской губернии, Красноярск, 1890.
- 6.Лопаткин Г. С. Летопись града Ачинска, Ачинск, 2000.
- 7.Постановления Ачинской Городской Думы
- 8.Реконструкция железнодорожного вокзала Ачинска завершится к началу 2018 года Новости от 25.10.2017. <https://www.gudok.ru/news/freighttrans/?ID=1391076>
- 9.Самое интересное из истории железных дорог <https://www.onetwotrip.com/ru/blog/journeys/a-little-history-of-the-trains/>
- 10.Трансиб. История строительства [Электронный ресурс] – Режим доступа: [http://www.rzd-expo.ru/history/transsib\\_history\\_of\\_creation/](http://www.rzd-expo.ru/history/transsib_history_of_creation/)
- 11.Транссибирская\_магистраль [Электронный ресурс] – Режим доступа: [https://ru.wikipedia.org/wiki/Транссибирская\\_магистраль](https://ru.wikipedia.org/wiki/Транссибирская_магистраль)
- 12.Что можно вырастить на дальневосточном гектаре? Аргументы и факты, 01.06.2016. [Электронный ресурс] – Режим доступа: [http://www.aif.ru/food/fooddontknow/chto\\_mozhno\\_vyrastit\\_na\\_dalnevostochnom\\_g\\_ektare](http://www.aif.ru/food/fooddontknow/chto_mozhno_vyrastit_na_dalnevostochnom_g_ektare)

## РОЛЬ УЧИТЕЛЯ В СУДЬБЕ СТРАНЫ

**В.О. Козлова**

*ГАПОУ РБ «Политехнический техникум  
Научный руководитель Л.В. Малыгина*

Трудно переоценить роль личности в истории. История Бурятии и моей малой Родины - Кабанского района неразрывно связана с судьбами многих выдающихся личностей. Одним из таких людей был заслуженный учитель школы Бурятии, отличник просвещения Российской Федерации, кавалер орденов Ленина и Трудового Красного Знамени Батор Прокопьевич Махатов.

Своей работой я хочу отдать дань памяти «Учителю, который в становлении Республики был главным лицом».

Цель работы: собрать и систематизировать материалы об одном из известнейших учителей и краеведов Республики Бурятия – Б.П.Махатове.

Задачи работы:

-систематизировать биографические сведения о Б.П.Махатове;

-оценить роль Б.П.Махатова в становлении образования в Республике Бурятия;

-привлечь внимание к проблемам патриотического воспитания молодежи.

Методы:

-изучение и исследование литературы, материалов периодической печати, работ историков и краеведов;

Батор Прокопьевич Махатов родился в 1899 г. в улусе Хандала Кабанского аймака в семье крестьянина-скотовода средней обеспеченности. Первоначальное образование Батор Прокопьевич получил в Хандалинской начальной школе, после окончания, которой в 1911г. поступил в Корсаковскую духклассную школу, которую окончил в 1913г., затем продолжил учебу в Кударинском инородческом училище. После окончания в 1917г. Кабанского городского 4-х классного училища с отличием, «экстерном» сдал экзамены на звание учителя начальной школы и начал учительствовать в родном улусе.

...Из воспоминаний его ученицы того времени Васильевой: «Условия для учебы у нас были трудные. Не было ни тетрадей, ни учебников, а чернила были приготовлены из сажи. Но в моем сознании остался яркий образ моего учителя: тактичного, подтянутого, строгого и бесконечно доброго...»

В 1920г. Батор Прокопьевич был назначен заведующим отделом народного образования Селенгинского аймака. Время было трудное: всюду царили бедность и разруха. Светских школ было еще мало. В бурятских улусах работали дацанские школы, и туда старались отдавать своих детей многие родители. Но, несмотря на огромные трудности в 1920-1921 гг. в аймаке под руководством Б.П. Махатова было открыто свыше 20-ти светских школ. И в эти же годы он успевал заниматься преподавательской деятельностью в Корсаковской школе.

В 1925 г. на республиканском конкурсе на лучшего учителя ему была присуждена премия за хорошую постановку учебно-воспитательной работы и активную общественную деятельность. Педагогическая работа Б.П. Махатова в начальных школах в 1920-е гг. была тесно связана с общественной. Иначе и быть не могло. В рождении и становлении республики, в развитии образования и культуры народа учитель был главным лицом. Батор Прокопьевич еще в 1920 г. вместе с прогрессивными педагогами организовал союз учителей в Селенгинском аймаке и был делегатом от аймака на учредительном съезде Бурятской автономной области в г. Иркутске в 1921 г.

О деятельности Махатова Б.П. того времени пишет учитель-пенсионер О.В.Раднаев: «В селе Харашибирь Заиграевского района Батор Прокопьевич организовал инициативное народное строительство школьного здания на 120 мест на общественных началах. Школа была построена за полтора года усилиями жителей. По учебно-воспитательной работе школа заняла первое место в аймаке. Опыт работы Батора Прокопьевича одобрен и опубликован в сборнике Института усовершенствования учителей «Наш опыт» в 1940г. Эту школу закончили Лхасаран Линховоин (оперный певец, народный артист СССР), Дамба Жалсараев (поэт), Гомбо-Намжил Заятуев (художник) и другие известные в республике люди».

В начале 1942 г. Батор Прокопьевич был призван в армию и служил до конца войны в запасной части Забайкальского фронта.

Из статьи «Отец и сын» газеты «Бурят-Монгольская правда» от 29 мая 1945г. «...В одной из резервных воинских частей служит Батор Прокопьевич Махатов. Это один из лучших бойцов в подразделении, отличник боевой и политической подготовки, много работающий среди бойцов как агитатор. В подразделении т. Махатов пользуется заслуженным авторитетом.

Недавно Батор Прокопьевич получил письмо из действующей армии, от командования части, где служит его сын Махатов Михаил. Отец узнал, что Михаил является кавалером орденов Отечественной войны первой и второй степени. – «Горжусь своим сыном»- сказал Батор Прокопьевич, показывая письмо из действующей армии своим товарищам...» ( С.Урбаев. Полевая почта 24335-н)

После армии, в 1945 г., вернулся снова на педагогическую работу. Воспитанниками Б.П.Махатова были и являются профессор Бурятской Сельско-Хозяйственной Академии Ишигенов И.А., профессор Бурятского Государственного Университета Соктоев И.А., бывший министр просвещения Дмитриев С.С. Первыми учениками его были секретарь Бурятского обкома КПСС Хахалов А.У., журналист Болдогоев И.И.

#### **Список литературы:**

1. Амараева Р. Б. Глава династии // газета «Байкальские огни». - 1994. - 12 октября. – С.4. - (Рассказы о земляках)
2. Бабушкин С. М. Он стоял у истоков просвещения и образования: // Буряад Унэн – Бизнес Олзо. - 1999. - 5 ноября. - С. 9. - (Твои духовные истоки)

4. Бабушкин С. М. Махатов Батор (1899-1992) / С.М. Бабушкин // Выдающиеся бурятские деятели. Вып.3.- Улан-Удэ: Изд-во БНЦ СО РАН, 1999.- С.51-54

6. Халтуев Н. И. Его имя связано со школой / //газета «Байкальские огни» - 1999. - 5 ноября.

## **ПОТРЕБИТЕЛЬСКИЙ КРЕДИТ. ЖИЗНЬ ВЗАИМЫ. ВСЕ ЗА И ПРОТИВ**

**Е.С. Филатов**

*КГБПОУ «Красноярский технологический техникум  
пищевой промышленности»  
Научный руководитель С.М. Вицинская*

Актуальность. Каждый второй работающий россиянин выплачивает банковские кредиты, а в некоторых регионах это делают едва ли не все. Уже более 60 процентов работающих россиян выплачивают банковские кредиты. В некоторых регионах чуть ли не каждый житель - заемщик.

Цели. Донести до читателей все плюсы и минусы, а так же предостеречь от подводных камней потребительского кредита.

Задачи. Из имеющейся информации выбрать самое важное и донести до читателей.

В широком смысле слова и с юридической, и с экономической точек зрения кредит - это сделка, договор между юридическими или физическими лицами о займе, или ссуде. Один из партнеров предоставляет другому деньги на определенный срок с условием возврата эквивалентной стоимости, как правило, с оплатой этой услуги в виде процента.

В настоящее время очень популярны потребительские кредиты. Давайте рассмотрим в чем плюсы и минусы потребительского кредита. На сегодняшний день в РФ проживает немало людей, чья задолженность по кредитам превышает их годовой доход. Связано это с элементарной финансовой безграмотностью населения. Чтобы не оказаться в кредитной кабале, перед тем как подписать договор, необходимо подробно изучить условия кредитования в документе. Обязательно обращайте внимание на основные условия кредитного соглашения - срок действия договора, процентная ставка, условия досрочного погашения. Кроме того, в документе должна быть прописана процедура ежемесячного погашения долга - когда лучше вносить деньги, чтобы они вовремя дошли до банка и у вас не образовалась задолженность. Вы должны четко знать права и обязанности сторон, условия кредитования, например, какие предусмотрены комиссии, штрафы. Крайне желательно перед заключением договора посоветоваться с юристом, чтобы он дал рекомендации по конкретному договору. Ведь если вы подпишете документ, не разобравшись в нём, то

фактически согласитесь со всеми его условиями. Потребительский кредит можно взять не только для покупки таких товаров, как квартиры, машина, мебель, но и для недорогих покупок, например, мобильные телефоны, продукты питания, бытовую технику. С потребительским кредитом связаны дополнительные комиссии и сборы, они повышают реальную стоимость кредита, и происходит формирование скрытой процентной ставки. Следовательно, выбирая кредит исходя из размера процентной ставки в разных банках, можно прогадать. Для этого надо смотреть на расчет полной стоимости кредита. По закону каждый банк должен раскрывать полную стоимость выдаваемых им кредитов с учётом дополнительных комиссий и платежей. Именно это и защищает интересы клиентов. Перед заключением договора, клиент должен иметь полную информацию о платежах по кредитному договору, сроках уплаты и размерах комиссий, это поможет ему грамотно рассчитать свои возможности в области финансов для покупки в кредит.

К плюсам потребительского кредита относится то, что во первых товар может подорожать в будущем, во вторых товар может исчезнуть с прилавков, в третьих есть возможность купить на месте товар необходимой модификации, в четвертых есть возможность купить товар в самый актуальный для покупателя момент и в пятых есть возможность оплаты товара небольшими платежами на протяжении ряда месяцев или лет.

К минусам потребительского кредита относится следующее: стоимость товара увеличивается из-за процента по кредиту, первоначальное удовольствие от покупки уже исчезло, а платежи по кредиту нужно платить ещё на протяжении ряда месяцев или лет, это является самым главным психологическим минусом от покупки в кредит, огромный риск заплатить банку сумму за пользование кредитом намного больше, чем это кажется первоначально, так как в нашей стране банки часто прячут реальную процентную ставку.

Так же важно знать ответы на следующие вопросы: что нужно знать перед тем, как оформить кредит? В какой валюте брать заём? Как подойти к выбору надёжного банка? Давайте попытаемся на них ответить. Кредиты делятся на три типа: автомобильные, ипотечные и потребительские. Различаются они процентными ставками, требованиями к заёмщику, условиями кредитования. Самым популярным является потребительский кредит, сегодня получить такой заём можно в торговом центре или даже через интернет. Безусловно, получение денег «на месте» существенно экономит время, однако экспресс-кредиты, как правило, дороже тех, которые предоставляются непосредственно банком. Обращайте внимание на возможность получения в банке последующих кредитов по упрощённой процедуре, так как, даже если вы сегодня не думаете о другом кредите, вполне вероятно, что у вас возникнет такая потребность в будущем. Как правило, повторные кредиты для своих клиентов банки предлагают по упрощённой процедуре и на привлекательных условиях. В настоящий момент банки предлагают ряд кредитных программ, имеющих различные преимущества в зависимости от целей заёмщика.

Допустим, вам нужны деньги на покупку автомобиля - для этого лучше всего взять автокредит, ставки по которому ниже, чем по потребительскому. В том случае, если вам нужны средства для покупки мебели, цифровой или бытовой техники, самым выгодным вариантом будет оформление кредита в магазине, где продаётся нужный товар. Дело в том, что решение по такому займу вы получите на месте, то есть избавите себя от необходимости посещения банка. Ещё один важный вопрос для многих заёмщиков — в какой валюте брать кредит? Существует правило - оформлять заём надо в той валюте, в какой вы получаете зарплату. Таким образом вы будете застрахованы от валютных колебаний. Очень часто для получения льготной ставки заемщик должен выполнить ряд условий. Помимо безупречной кредитной истории, стабильной зарплаты и поручителей, банк может потребовать застраховать жизнь, здоровье, имущество. Прежде чем собирать документы для получения выгодного на первый взгляд займа, уточните, при соблюдении какого или каких условий можно получить минимальную ставку. В противном случае может оказаться, что оплата страховок обойдется дороже экономии на невысокой ставке. Так же сегодня многие банки предлагают заемщикам других финансовых учреждений перекредитоваться у них под более выгодный процент. На первый взгляд, очень выгодная сделка, особенно для тех, у кого долгосрочный кредит. Но и у нее есть подводные камни. Нужно понимать, что невероятно низкие ставки реструктуризации - это очень часто маркетинговая уловка. Банк рекламирует выгодные условия, но умалчивает о критериях, которые предъявляются к заемщикам. Поэтому, прежде чем радоваться выгодному предложению и отправляться в отделение, уточните, что за требования предъявляет банк к заемщикам, и убедитесь, что вы соответствуете им. Представим, что заемщик брал кредит на пять лет, год уже прошел, осталось платить еще четыре года. В договоре с новым банком снижение ежемесячного платежа может быть компенсировано тем, что срок кредита снова будет пять лет. Таким образом, заемщик рискует продлить свое „кредитное рабство“. Платить вроде нужно будет меньше, но дольше. Выгода здесь тоже не всегда очевидна. Помните, что в России почти все кредиты гасятся аннуитетными платежами. Это когда первые год-два платятся по большей части проценты, и только потом сам кредит. Получается, год платили одному банку только проценты, и теперь придется снова год платить только проценты, но уже другому банку.

Из всего вышесказанного можно сделать вывод, что перед тем как взять кредит, необходимо взвесить все за и против, не смотря на кажущуюся выгодность сделки. Поэтому, если без кредита можно обойтись, самое умное - это без него обойтись.

#### **Список используемой литературы:**

1. Аганов А.Н. Нормативно-правовое регулирование потребительского кредитования в России: проблемы, задачи и возможности // Российская юстиция. М.: Юрист, 2013, № 1. С. 23-26
2. Анисимова М.О. Риски при потребительском кредитовании // Актуальные проблемы права и отраслевого законодательства: материалы

Всероссийской научно-практической заочной конференции, посвященной 80-летию Московской государственной юридической академии им. О.Е. Кутафина и 80-летию БГУЭП. Иркутск: Изд-во БГУЭП, 2012, Вып. 6. С. 221-226

3. Баканова О.А. Включение в договор потребительского кредита условий, ущемляющих права заемщика-потребителя // Гражданин и право. М.: Новая правовая культура, 2010, № 4. С. 43-5

4. Киричук А.А. Специфика договора потребительского кредита // Юрист. М.: Юрист, 2008, № 10. С. 36-40

5. Моисеева О.В. Договор потребительского кредита // Вестник КГУ им. Н.А. Некрасова, 2012, № 5. С. 204—207.

## РЕФОРМИРОВАНИЕ ПЕНСИОННОЙ СИСТЕМЫ РОССИИ

**В.Р. Громов**

*КГБПОУ «Канский технологический колледж»*

*Научный руководитель О.М. Герасимова*

Всем известно, что с лета 2018 года в Российской Федерации на уровне Правительства, обсуждалась необходимость реформирования пенсионной реформы в стране.

Бывают реформы полезные и нужные, бывают сомнительные и пугающие с точки зрения рядового гражданина. Пенсионная реформа относится к числу последних.

Этот проект актуален тем что, множество студентов и учеников, и не только смогут подробнее узнать о пенсионной реформе. Цель: Создание информационной статьи.

Задачи: сбор информации реформе пенсионной сферы в РФ; анализ собранной информации; создание электронного методического пособия с применение собранной информации.

Может быть использован, в качестве источника для внеурочных мероприятий; для личного развития, при написании исследовательских работ.

На основе проекта может быть проведена глубокая исследовательская работа, по узкой направленности, например рекомендации и алгоритм расчета собственной пенсии. **Продукт:** информационная статья о реформировании пенсионной системы России.

Подтвердить остроту выделенной мною проблемы, решил при помощи опроса студентов первого курса. Для этого сначала выяснил для себя, что такое опрос и каковы условия проведения опроса. **Опрос** - метод сбора первичной информации, применяемый в социальных исследованиях. Для своего проекта я составил бланк опроса, выделив, на мой взгляд, 10 самых основных вопросов. Чтобы потом на основании полученного материала можно было сделать диаграмму. Полная версия опроса оформлена в Приложение №1 исследования.

Таким образом, результаты опроса подтвердили необходимость решения дефицита информированности студентов первого курса о реформировании пенсионной системы России.

Начало пенсионному обеспечению в Российской империи положил Пётр I. За счёт средств «государевой казны» пенсионное обеспечение впервые было заложено Морским уставом, утверждённым в начале 1720 г, постепенно распространённое на других служащих морского и военного ведомства.



Екатерина II обязала монастыри (1764) выплачивать ежегодно на содержание инвалидов 325 тыс. руб.

Обеспечение по старости и по болезни лиц, не находившихся на государственной службе, осуществлялось в рамках благотворительности или на началах взаимопомощи. Во второй половине 19 века.

Обеспечение для определенных категорий граждан вводилось постепенно. Сначала военные, затем, в 1923, заслуженные большевики. Далее, пенсия в СССР стала предоставляться для работающих на рудниках и занятых ткачеством (1928 год).

В 1937 году пособия стали получать рабочие и служащие городов.

В 1956 году, в результате проведенной Никитой Сергеевичем Хрущевым пенсионной реформы, право на пособие получили все граждане советского государства.

Возраст окончания трудоспособности был установлен на основе заключения врачей, что здоровье женщин в 55, а мужчин в 60 лет, не позволяет работать продуктивно. В то время, были определены некоторые категории граждан, которым предоставлялось право на досрочное получение пенсий.

Особенные категории:

1. Работающие на Крайнем Севере страны, и приравненных к нему местностях. При наличии стажа 20 лет могли выходить на отдых на 5 лет раньше.
2. Работники предприятий с тяжелыми условиями труда (шахтеры, текстильная промышленность, сталелитейные предприятия и пр.)
3. Медицинские работники и педагоги по выслуге лет.
4. Родители или опекуны ребенка-инвалида. Многодетные матери.
5. Военные и милиционеры по выслуге лет.

Пенсия в Советском Союзе начислялась в зависимости от средней заработной платы.

А сейчас давайте перейдем к основной части проект это пенсионная реформа в Российской Федерации.

В октябре 2018 года Госдума приняла закон о Пенсионной реформе.

Действующих пенсионеров эти реформы не касаются никак: все, кому полагаются пенсии сейчас, будут продолжать их получать в прежнем объеме. Нововведения коснутся тех, кто выходит на государственное обеспечение с 01 января 2019 года и позже.

Население России без восторга отнеслось к изменениям в пенсионном законодательстве. Попытки правительства и лично президента РФ объяснить смысл реформ публично, особого понимания у граждан не вызвали.

Первоначально в законопроекте предусматривалось увеличение на 5 лет для мужчин (с 60 до 65 лет) и на 8 лет для женщин (с 55 до 63 лет), но в окончательной редакции 3 года россиянкам снизили. За эту поправку высказался лично президент В.В. Путин.

НЕ изменятся сроки для тех, кто трудится на местах с опасными, а также вредными условиями.

Собрав достаточно информации по данной теме я сел писать статью прежде чем показать вам статью хотелось бы рассказать о её видах и почему я выбрал именно Информативную статью.

Статья — жанр журналистики, текст небольшого размера, в котором автор ставит перед собой задачу осветить какую-нибудь тему, выразить свою точку зрения, изложить информацию, написанный и оформленный по своим правилам.

Я решил сделать информационную статью, так как считаю, что именно она поможет решить задачи моего проекта и достичь цели.

Я выбрал системный анализ как основной, исследовал пенсионную систему общества, реформирование этой системы в разные исторические периоды жизни России.

Мой проект знакомит вас с понятиями «опрос», «пенсионная система», «информационная статья», проект полно и глубоко раскрывает историю и особенности реформирования пенсионной системы России в разные для неё исторические периоды. Люди, изучившие мою информационную статью (продукт проекта), получают информационный материал, который удобен в использовании, доступен для пользователей различного возраста (начиная с подросткового), для всех студентов среднего профессионального образования.

#### **Список ресурсов:**

1. <https://copirayter.ru/chto-takoe-statya-i-kakie-oni-byvayut-vidy-zhanry-primery/>  
<http://christsocio.info/content/view/1011>
2. Обществознание: учебник для 10 -11 класса общеобразовательных учреждений А.И.Кравченко. 2017 год.
3. Учебник по истории 10-11 класс О. В. Волобуев. 2018 г.

## **БИЗНЕС-ПРОЕКТ ПО ОТКРЫТИЮ АНТИКАФЕ**

**А.О. Губкина, А.Е. Ольховикова**

*КГБПОУ «Канский технологический колледж»  
Научный руководитель: Ю.Ю. Тевс*

Проблемой крупных городов является незначительное количество или даже отсутствие мест пребывания социального характера. Имеются бизнес-центры, площадки, в которых нет домашнего уюта и теплой обстановки. Открытие антикафе является отличным решением данной проблемы. Преимуществами проекта по открытию антикафе являются: атмосфера уюта в антикафе, оригинальность и сравнительно небольшая конкуренция в городе Красноярске; широкие возможности использования пространства; получение

прибыли от посещений, а не от количества заказов; низкие затраты на обслуживающий персонал; взаимовыгодное сотрудничество со службами доставки, бизнес-тренерами, музыкантами.

Целью бизнес-проекта является открытие антикафе «Сaiman» в городе с населением более 1 млн человек – г. Красноярск. Для решения данной цели поставлены следующие задачи: изучить целевой сегмент антикафе, конкурентную среду, разработать маркетинговый и организационный план нового заведения, провести расчет финансовых потоков антикафе, определить возможные риски и разработать рекомендации по их сокращению.

Антикафе «Сaiman» – это заведение социальной направленности, предназначено для приятного времяпровождения, творческих встреч, дружеских бесед в уютной обстановке, проведения лекций, мастер-классов и коворкинга. Основным источником дохода данного заведения планируется оплата за время пребывания посетителей, которая составляет 2 рубля/минута. Антикафе «Сaiman» предполагает предоставление площадки для проведения развлекательных мероприятий, различного времяпровождения, образовательно-развлекательных услуг, а так же социальной работы.

Сумма первоначальных инвестиций для открытия антикафе «Сaiman» составит 543800 рублей. Срок окупаемости антикафе «Сaiman» равен 11 месяцев. Чистая прибыль за первый год составит 512154 рублей.

Формат антикафе появился на рынке сравнительно недавно. Первые антикафе были запущены в Москве в 2011 году. На сегодняшний день рынок антикафе стремительно развивается, поскольку потребители ищут новые формы проведения досуга. Антикафе рекомендуется открывать в крупных городах, с населением от миллиона человек. В городах с населением около 1 миллиона человек количество антикафе составляет от 8 до 20 заведений. На 1 миллион жителей г. Красноярска приходится в среднем около 4 заведений данного типа. Таким образом, предпринимательская ниша на территории города Красноярска не заполнена. А открытие антикафе «Сaiman» в г. Красноярске имеет все возможности занять существенную долю на рынке.

На территории г. Красноярска работают 4 конкурента: «Типичный Красноярск», «Фронтир», «Нью эйдж» и «Good Game». Анализ конкурентоспособности «Сaiman» и его конкурентов проводился по следующим показателям: цены услуг, ассортимент услуг, местоположение, время работы и реклама. В результате анализа «Сaiman» имеет средние позиции на рынке. Следовательно, для повышения конкуренции необходимо на стадии активного развития продумать мероприятия по расширению ассортимента услуг и проработать маркетинговую стратегию в области развития рекламы.

Отметим, что главный секрет нашего успеха антикафе - его концепция. Согласно маркетинговым исследованиям, тематические заведения в настоящее время пользуются большей популярностью. Тематика нашего антикафе диктует и его название, и интерьер, и наличие так называемых «фишек», то есть отличительных особенностей заведения, за которыми посетители придут и в

следующий раз. В качестве концепции для нашего антикафе выступает - кайман.

Для увеличения и удержания клиентской базы в нашем антикафе необходимо иметь широкий спектр оказываемых услуг и разграничить клиентскую базу на сегменты. Целевая аудитория антикафе делится на две группы: люди, которые хотят весело провести время с друзьями и люди, которые используют антикафе как бизнес-площадку. Первая группа посещает антикафе вечером, для второй предпочтительнее первая половина дня. Для каждой группы предусмотрен свой спектр услуг.

Поскольку в антикафе оплата взимается за время посещения, то нашей целью является удержать клиента и развить интерес, чтобы он мог вернуться ещё раз. Так как целевая аудитория антикафе «Caiman» - это активные пользователи сети, мы откроем группы в «ВКонтакте» и «Instagram», где будем активно рекламировать заведение, публиковать расписания мероприятий, фотографии, отзывы, и новости об акциях и скидках..

Другой способ привлечения посетителей - программа скидок или проведение конкурсов. Пик посещаемости антикафе «Caiman» приходится на осень и зиму, а летом посещаемость снижается. Поэтому акции по привлечению посетителей проводятся в летний период, в том числе и социального характера. Так же предполагается в дальнейшем для развития бизнеса создание собственного сайта, что повысит репутацию заведения, упростит систему бронирования мест и будет способствовать дополнительному привлечению посетителей.

Финансирование бизнес идеи по открытию антикафе “Caiman” планируется осуществить следующим образом. Основными источниками финансирования бизнеса являются соответственно средства, заемные и привлеченные.

Отсутствие собственных средств, а так же невозможность взятия займы (то есть кредита) из-за возраста, но при этом огромное желание открыть собственное дело с подвигло нас на участие в федеральной программе “Ты предприниматель”, которая с 2015 года реализуется в 67 регионах нашей страны, в том числе и в Красноярском крае.

Участниками данной программы могут стать молодые люди от 14 до 30 лет. Данная программа проходит поэтапно, и координаторы осуществляют не только финансовую поддержку в виде займов и поручительства по кредитам, но и производят бесплатное обучение, осуществляется помощь в регистрации бизнеса и другое.

Финансовый план включает в себя постоянные и переменные затраты антикафе “Caiman”.

Для минимизации рисков планируется систематическое проведение рекламных компаний. Во время низкой сезонной посещаемости организовать занятость пространства антикафе социальными проектами, волонтерскими движениями, школьными тематическими площадками для дальнейшей активизации потока посетителей и увеличения узнаваемости нашего антикафе.

Для улучшения качества обслуживания и исключения ошибок управленческого характера планируется периодически проводить мастер-классы и тренинги для персонала, обучение менеджменту в сфере оказания услуг.

При выявлении специфического риска, включить в правила пользования услугами антикафе максимальное бесплатное количество напитков и десертов для каждого посетителя.

#### **Список используемых источников:**

1. Романова, М.В. Бизнес-планирование: Учебное пособие / М.В. Романова. - М.: Форум, 2018. - 288 с.
2. Чараева, М.В. Инвестиционное бизнес-планирование: Уч.пообие / М.В. Чараева, Г.М. Лапицкая, Н.В. Крашенникова. - М.: Альфа-М, 2017. - 192 с.
3. Антикафе // Википедия: свободная энциклопедия. URL: <https://ru.wikipedia.org/wiki> (Дата обращения: 10.02.19).
4. История первого в России антикафе. Секретами делится его создатель Иван Ми-тин // Сайт Novabiz. URL: <http://novabiz.ru/articles/istoriya-pervogo-v-rossii-antikafe-sekretami-delitsya-ego-sozdatel-ivan-mitin.html> (Дата обращения: 23.03.19).
5. Что такое антикафе?// Сайт Антикафе Music Time в Москве. URL: <http://music-time.ru/Stati-pro-kafeshki/что-такое-antikafe.html> (Дата обращения: 23.03.19).

## **КАК ИЗМЕНИЛСЯ БЫТ СИБИРЯКОВ ЗА ПОЧТИ 400 ЛЕТ?**

**Н.С. Гусарова**

*КГБПОУ «Канский политехнический колледж»  
Научный руководитель: Синякова А.А.*

Особенность присоединения Сибирских земель к Русскому государству заключается в том, что освоение осуществлялось в стихийном порядке. Первопроходцами были крестьяне бежавшие от помещиков, чтобы спокойно трудиться на свободной земле в южной части Сибири, купцы и промышленники искали материальную выгоду, например, у местного населения можно было выменять очень ценный по тем временам мех на сущие безделушки, стоящие копейки. Некоторые отправлялись в Сибирь в поисках славы и делали географические открытия, чтобы остаться в памяти народа.

Освоение Сибири и Дальнего Востока в 17 веке, как во всех последующих, велось с целью расширения территории государства и увеличения численности населения. Свободные земли за Уральскими горами привлекали высоким экономическим потенциалом: пушниной, ценными металлами. Позже эти территории действительно стали локомотивом индустриального развития

страны, да и в настоящее время Сибирь обладает достаточным потенциалом и является стратегическим регионом России.

История Красноярска начинается в 1623 году, когда енисейский воевода Яков Игнатьевич Хрипунов направил боярского сына Андрея Ануфриевича Дубенского выбрать место для нового острога, чтобы обезопасить Енисейск от набегов киргизов. Для строительства нового острога Дубенской выбрал место в четырех днях конного пути от Енисейска, у северного рубежа киргизских кочевий, на высоком плоском мысу между устьем реки Качи и Енисеем, левый берег которого - из красных мергелей - здесь круто поднимается вверх, образуя живописную гряду. Это выбранное под острог урочище было названо Дубенским Красным - вполне вероятно, не только по цвету обрывистого берега, но и за красоту этого места. После утверждения плана строительства острога в Тобольске, а затем и в Москве в 1627 году был снаряжен отряд в 303 человека, во главе которого был поставлен Андрей Ануфриевич Дубенской. С большими трудностями к середине лета 1628 года экспедиция достигла намеченного места и начала строительство острога. Нужно отметить, что местные жители относились к казакам весьма миролюбиво и даже помогали в строительстве. Так, есть сведения о том, что «князец ближней Тюлькиной земли Татуш» встретил русских мирно и дал им лошадей. Но уже в конце июля 1628 года киргизы испытали на прочность только начатый возводиться острог и его защитников. Их нападение, как и все последующие приступы этой сибирской твердыни, было успешно отбито. Порой острог находился в осаде месяцами, но ни разу не был взят неприятелем.

Крестьянские хозяйства к середине XVII в. сумели преодолеть разруху. Распахивались новые земли, особенно на юге. Урожаи увеличились в 2-3 раза.

Одним из самых трудных видов сельскохозяйственных работ была пахота и жатва. Крестьяне пахали поля тяжёлым плутом, а на Севере, где слой плодородной почвы был тонок, - сохой. Применялась трёхпольная система земледелия: одно поле шло под яровые засеваля весной, а собирали урожай осенью, другое под озимые сеяли под снег и весной появлялись всходы, третье отдыхало «под паром» год не распахивалось. Поля удобряли навозом. Трёхпольная система земледелия способствовала повышению урожая.

В некоторых районах Севера, где почвы малоплодородные, но имелись заливные луга и лесные пастбища, разведение скота становилось основным занятием крестьян. Так, на верхней Волге была выведена ярославская порода рогатого скота.

Хозяйство в деревне сохраняло натуральный характер. Крестьяне наряду с земледелием, как и раньше, изготовляли обувь, одежду, посуду, некоторые орудия сельскохозяйственного труда. Однако и здесь стали заметны изменения. Уменьшалось количество натурального оброка за счёт роста денежного. Это вынуждало крестьян везти в город продавать свои изделия и продукты, чтобы выплатить денежный оброк или купить то, что они сами произвести не могли. В деревнях жили и ремесленники, которые порвали с сельским хозяйством. Их называли «непашенными» людьми кузнецы, плотники, гончары, бочары и т. д.

Центром земледельческой округи было село в 15-30 крестьянских дворов. В нем имелась церковь с колокольной. Вокруг села группировались деревушки, которые имели зачастую всего 2-5 дворов, входившие в сельский церковный приход.

А теперь давайте посмотрим на современную Сибирь.

Да, за последние несколько веков мы построили многоквартирные дома, ГЭС, ТЭЦ и инфраструктура в Сибири очень изменилась, как и во всей России.

Но хозяйство крестьян, людей, живущих в селах и деревнях не сильно изменилось. Деревня кормит город, обрабатывает поля и выращивает скот.

Сильно ли изменилась жизнь людей за почти 400 лет. Очень, но исконные занятия остались.

### **Список литературы:**

1. Безруких В.А., Быконя Г.Ф., Федорова В.И. Иллюстрированная история Красноярья. - Красноярск: Красноярский государственный педагогический университет им. В.П. Астафьева, 2015. - 240с.

2. Петров Р.В. Красноярск: этапы исторического пути. – Красноярск: Офсет, 2003. 320с.

## **РАЗРАБОТКА САЙТА ПРЕПОДАВАТЕЛЯ МАТЕМАТИКИ**

**Н.Н. Дорошенко**

*КГБПОУ «Канский технологический колледж»  
Научные руководители: Ю.С. Коростелева, А.Н. Кирейцева*

*«Выживает не самый сильный и не самый умный,  
а тот, кто лучше всех откликается на происходящие изменения»*

*Чарльз Дарвин*

Информационное общество сегодня предъявляет особые требования к педагогу, его профессиональной компетентности, одной из важнейших составляющих которой является ИКТ - компетентность. Это использование различных информационных инструментов и эффективное их применение для решения образовательных задач: умение пользоваться электронной почтой, работать в социальных сетях, участвовать в различных форумах и, конечно, иметь собственный сайт...

Сайт – наиболее удобный инструмент для представления любых продуктов деятельности. По сравнению с бумажным носителем, который может представить лишь текст и изображение, сайт имеет возможность также донести информацию в мультимедийных формах.

Авторский образовательный ресурс — следующая ступень развития педагога, возможность стать ближе к обучающимся и еще один способ повысить их мотивацию. Это не только инструмент для создания имиджа современного педагога: сайт помогает накапливать и хранить материалы, может стать эффективным средством рефлексии и корректировки собственной деятельности.

Сайт педагога, во-первых – это инструмент для установления профессиональных контактов и поиска единомышленников, это портфолио педагога, объединяющее авторские наработки, результативность деятельности педагога лично и совместно со студентами.

Во-вторых, адресатом такого сайта становится обучающийся. В этом случае сайт выступает «помощником» и может служить в качестве:

✓ *конспекта*. Существование электронных версий материалов, которые по окончании занятия можно найти на сайте педагога, позволит обучающимся сфокусировать внимание на самом ходе занятия, на словах педагога и высказываниях одноклассников и работать уже более продуктивно.

✓ *методических рекомендаций для практических заданий*

Важна полноценность конспектов и методических рекомендаций для обучающихся, пропустивших занятия по болезни или другим причинам;

✓ *расширения содержания образования*, привлечение дополнительного учебного материала, новых информационных источников. В этой связи педагогический сайт может выступать в качестве Интернет-навигатора для обучающихся и позволяет реализовать интерактивность в образовательном процессе.

✓ *популяризации студенческих достижений*, демонстрации их продуктов деятельности. Красноречивее любых формальных категорий и грамот о качестве работы педагога свидетельствует уровень работ его обучающихся. Сайт – прекрасная выставка таких работ в различных форматах. Они могут стать поводом как для профессионального диалога с коллегами, так и быть фактором повышения самооценки обучающихся.

На подготовительном этапе разработки сайта были рассмотрены различные способы создания сайтов и выбран вариант – с помощью языков программирования PHP, Html, CSS, JS. Что позволит создать уникальный дизайн сайта и отточить навыки работы с данными языками программирования.

Тип сайта – сайт-портфолио.

Для определения содержания и структуры сайта был проведен опрос среди преподавателей ЦК «Математики и информатики» и проведен анализ существующих сайтов преподавателей.

Разработанный web – сайт соответствует всем поставленным задачам и содержит разделы: Портфолио, Методкопилка, Конкурсы, Кураторство, В мире занимательного, Студентам, Новости, Фотогалерея.

Сайт имеет удобный макет, деловой дизайн, практичное перемещение по страницам.



## Список литературы:

1. Храмцов, П.Б. Основы Web-технологий: учебное пособие / П.Б. Храмцов, С.А. Брик, А.М. Русак, А.И. Сурин – 2-е изд., испр. –М. : Интернет-Университет  
2. Информационных технологий; БИНОМ. Лаборатория знаний, 2014. – 512с. Устин, В.Б. У80 Учебник дизайна. Композиция, методика, практика / В. Б. Устин. - М.: АСТ: Астрель, 2009. - 254,
3. Эрик Фримен, Элизабет Фримен Ф88 Изучаем HTML, XHTML и CSS.- СПб.: Питер, 2012.-656 с.
4. Система федеральных образовательных порталов Информационно - коммуникационные технологии в образовании. [Электронный ресурс] – режим доступа: <http://www.ict.edu.ru> (2003-2017)
5. Ежемесячный электронный журнал «ПРОграммист». <http://procoder.info>

## МОЛЕКУЛЯРНАЯ КУЛИНАРИЯ

**А.П. Захаренко**

*КГБПОУ «Канский техникум  
отраслевых технологий и сельского хозяйства»  
Научный руководитель Л.Ф.Дорохова*

Я, Захаренко Анна, студентка КГБПОУ «Канский техникум отраслевых технологий и сельского хозяйства», обучаюсь на 2 курсе по профессии «Пекарь». Моя профессия связана с выпеканием хлеба и хлебобулочных изделий. Но меня очень интересует специальность из списка ТОП 50 «Поварское и кондитерское дело». Я стараюсь расти и развиваться в выбранной области, чтобы достичь новых профессиональных вершин, поэтому интересуюсь авангардными изобретениями шеф-поваров, появившиеся в мире относительно недавно. Молекулярная гастрономия и некоторые её приёмы были известны советским кулинарам, но расцвета это направление достигло лишь в настоящее время. Повара – молекулярщики меняют знакомые продукты до неузнаваемости.

Пробовали ли вы когда-нибудь апельсиновые спагетти, мороженое со вкусом копченой скумбрии, кофейное мясо или чай из говядины? Благодаря молекулярной технологии все эти и многие другие блюда давно существуют не только в фантастических фильмах, но и в нашей жизни. Сегодня молекулярная кухня стала одним из самых модных и экзотических направлений в высокой кулинарии. С помощью физико-химических механизмов она изменяет консистенцию и форму привычных продуктов до неузнаваемости и при этом остается полезной и вкусной. Так ли это, будем разбираться.

Результаты мониторинга показали, что на предприятиях общественного питания в г. Канске технологии молекулярной кулинарии пока не используются, хотя многим знакомо понятие «молекулярная кулинария». Кроме этого, необходимо понимать, что «молекулярная кулинария» - это не только пробирки и шприцы на разделочном столе повара, но и приготовление совершенно новых блюд из продуктов с применением новых знаний. А внедрение блюд молекулярной кухни в производство не всегда требует больших материальных затрат. Поэтому тема данной работы является актуальной.

Молекулярная технология – это особое направление в кулинарном искусстве, которое связано с изучением физико-химических свойств пищи.

**Цель моей реферативно-исследовательской работы:**

- установить опытным путем, взаимосвязь химических процессов с технологией приготовлений блюд в молекулярной кулинарии.

**Задачи, которые я ставлю перед собой:**

- узнать историю возникновения и развития данного направления;
- рассмотреть приемы и технологии молекулярного направления;
- кратко ознакомиться с оборудованием молекулярной кухни;
- испробовать себя в роли шеф-повара, приготовить блюдо и попробовать его.

Сегодня одними из главных фаворитов искусства приготовления еды стали так называемые молекулярная и органическая кухни. Симбиоз этих направлений очень интересен, перспективен.

Всё в мире развивается. Казалось бы, всё, что можно, уже приготовлено и испробовано, но кулинария продолжает развиваться. Молекулярная кулинария – это высокие технологии на кухне. На смену стилю фьюжен в «высокой кулинарии» приходит молекулярная кулинария, изменяющая консистенцию и форму продуктов до неузнаваемости

Английский физик-ядерщик, Николас Курти стал вдохновителем молекулярной кухни. Однажды он упрекнул науку в отсутствии серьезного интереса к кулинарии. Н. Курти демонстрировал экстравагантные способы применения научных законов на кухне, например, поджаривал сосиски, подсоединяя их к клеммам автомобильного аккумулятора.

В 1988 г. Эрве Тис придумал термин «молекулярная и физическая кулинария». Молекулярная кухня не имеет ничего общего с промышленными методами химической обработки и консервации. Все блюда сделаны из натуральных свежих продуктов и сохраняют полезные свойства. Химическая обработка нередко производится с помощью натуральных активных веществ.

Полезна ли молекулярная кухня? Сегодня блюда молекулярной кухни подают во многих ресторанах планеты. Люди специально приходят в некоторые заведения, чтобы попробовать, например, жидкий хлеб, твердый борщ или яйцо-помадку. Многие скажут, что это все химия, ведь в естественном состоянии эти продукты не могут быть такой консистенции. В чем-то они правы, только химия в молекулярной кухне – это химический

процесс, а не что-то вредное. Все добавки здесь натуральные и полезные. Расскажем о самых популярных.

**Каррагинан** - природный полимер, получаемый из морских водорослей, загуститель естественного происхождения.

**Лецитин** - относится к фосфолипидам, присутствует в клетках всех живых существ, является абсолютно необходимым для организма веществом, вырабатывается печенью

**Желатин** - чувствительный к нагреву загуститель белкового происхождения, не имеет вкуса и запаха. Его основой является коллаген – наиболее распространенный животный белок

**Агар** – или агар-агар - возможно самая древняя из всех пищевых добавок, натуральный продукт получаемый из красных водорослей, растущих в Тихом океане на глубине около 80 метров

Необычность блюд молекулярной кухни достигается с помощью специального оборудования. Например, льдомиксеры или пакоджеты взбивают продукты в однородную массу в замороженном состоянии; роторный испаритель позволяет получать драгоценные концентраты при температуре 20°C. В центрифуге можно получать различные субстанции из одного продукта, а лазерный нож измельчает продукты до элементарных частиц. Вакуумная печь позволяет готовить блюда по технологии *Sous Vide* (Су вид) «в упаковке», благодаря которой продукты сохраняют витамины, минеральные вещества и естественный вкус.

Использование приемов молекулярной кухни позволяет получить необычные блюда из обычных продуктов.

Техники молекулярной кухни «*Modernist cuisine*», а именно так еще называют молекулярную кухню, требует определенных навыков работы с продуктами и наличия специальных приспособлений. Самыми популярными техниками, которые сегодня используют знаменитые шеф-повара, являются: замораживание. Суть техники – в обработке продуктов жидким азотом. Температура этого вещества составляет, минус 196°C. Это дает возможность моментально замораживать любой по консистенции продукт. Кроме того, жидкий азот и испаряется мгновенно, так что делать лед из любого соуса, крема или сока можно прямо перед посетителями ресторана, что многие рестораторы и практикуют в своих заведениях.

### **Экспериментальная часть работы**

**Предметом моего исследования является:** развитие молекулярной кулинарии как модного веяния современной кулинарии.

**Проблема:** сможет ли молекулярная еда стать реальностью?

**Гипотеза:** приготовление блюд молекулярной кухни не всегда требуют больших материальных затрат, можно приготовить и удивить друзей новым блюдом, хотя специалисты отмечают, что приготовить полноценные ресторанные блюда, в домашних условиях невозможно.

**Описание объекта:** объектом исследования в данной работе, является наличие возможности внедрения молекулярной кухни при изготовлении необычных блюд в домашних условиях.

В результате молекулярная еда тает во рту, как снег, взрывается и меняет вкус на языке – словом, превращает посещение ресторана в настоящий аттракцион.

### **Заключение**

Изучив теоретические и практические аспекты данной темы, я сделала следующие выводы: можно с уверенностью сказать, что гипотеза подтверждена полностью, химия и кулинария являются примером слаженной и дружной работы.

Молекулярная кухня еще только в начале своего развития. Да, о ней говорят, но чаще как о шоу химических реакций на кухонном столе. На самом деле, речь идет о глобальном подходе к приготовлению пищи, например, о правильных температурах термообработки продуктов. «Молекулярщики» жаждут новых знаний, новых технологий, касающихся давно понятных процессов, которые, вроде, уже давно известны, но чьи качества, возможно, недооценены. На основании этих знаний разрабатываются новые материалы для кухонной посуды и приборов, чтобы простая домохозяйка могла использовать эти знания в быту. Исследователи собирают знания воедино, чтобы пользоваться ими на практике.

## **АКАДЕМИЧЕСКАЯ ПРОКРАСТИНАЦИЯ И ПРОФИЛАКТИКА ЕЕ РАЗВИТИЯ У ОБУЧАЮЩИХСЯ**

**И.В. Кийкова**

*КГБПОУ «Канский медицинский техникум»  
Научный руководитель: О.А. Мельникова*

Студенческий возраст является важным периодом в жизни человека. Значимыми являются учебные и профессиональные достижения, которые укрепляют веру в себя и свою способность к продуктивной деятельности, и одновременно закладывают базу для успешной самореализации в будущем. Однако препятствием для таких достижений может стать прокрастинация, при которой человек откладывает до крайнего момента самые важные и актуальные дела и задачи, а также принятие решений. Хотя прокрастинация в той или иной мере свойственна всем возрастам, наибольшее распространение она имеет именно среди студентов.

Проблема прокрастинации исследуется в отечественной науке совсем недавно, и практически нет однозначно выявленных причин, обуславливающих склонность «откладывать на потом».

В отечественной психологии исследования прокрастинации начались с середины 90-х гг. XX в. Данный феномен изучают Н.А. Шухова, Я.И. Варваричева, Н.Г. Гаранян, Н.Н. Карловская, В.С. Ковылин, Е.Л. Михайлова, А.Н. Неврюев и др. Первые научные исследования появились в США в 70-е гг. 20 века. В 1977 году П. Рингенбахом в работе «Прокрастинация в жизни человека» введен научный термин «прокрастинация».

В работе «Природа прокрастинации» П. Стил пишет, что «прокрастинация» – это сознательное откладывание выполнения намеченных действий, несмотря на то, что это повлечет за собой определенные проблемы [5, с.15]. Н. Милграм с соавторами (N.A. Milgram, G. Batory, D. Mowrer, 1993) предложили следующую классификацию, в которой выделяется пять видов прокрастинации: ежедневная (бытовая), прокрастинация в принятии решений, невротическая, Факадемическая, и т.д.

Значительная доля внимания в исследованиях выделяется именно академической прокрастинации. Студенты-прокрастинаторы имеют конкретные негативные последствия в процессе обучения, у них возникают определенные трудности при обучении.

Феномен академической прокрастинации связан с различными особенностями, образованиями личности, например, с таким образованием личности как самооценка.

В связи с этим возникают вопросы, что именно влияет на возникновение прокрастинации у студентов.

При знании того, с чем связана прокрастинация, возможно ее преодоление, предотвращение.

*Объект исследования* – студенты 2 курса Канского медицинского техникума.

*Предмет исследования* – особенности академической прокрастинации у студентов.

*Цель исследования* – определение возможной корреляции между академической прокрастинацией и самооценкой у обучающихся и их успешностью в получении знаний по выбранной специальности.

*Задачи исследования:*

1. Проанализировать литературу по проблемам прокрастинации.
2. Провести исследование академической прокрастинации и самооценки.
3. Провести корреляционный, а также сравнительный анализ взаимосвязи академической прокрастинации и самооценки, а также результатов успеваемости студентов 2 курсов.
4. Определить пути преодоления академической прокрастинации и повышения самооценки.

*Практическая значимость исследования* состоит в том, что результаты исследования могут быть использованы преподавателями и классными руководителями студенческих групп для профилактики возникновения академической прокрастинации.

Целью данного исследования стало изучение академической прокрастинации и самооценки у студентов 2 курсов Канского медицинского техникума. В качестве гипотезы было выдвинуто предположение о том, что существует взаимосвязь между выраженностью академической прокрастинации и самооценки, а также влияние их на показатель успеваемости.

Эмпирической базой исследования выступил КГБПОУ «Канский медицинский техникум». В исследовании приняли участие 48 обучающихся из них: 27 студентов 201 группы и 21 студент 202 группы.

Для сбора эмпирического материала были использованы следующие методики:

– шкала студенческой прокрастинации С. Lay (в адапт. Т.Ю. Юдеевой, Н.Г. Гараян, Д.Н. Жуковой);

– тест-опросник «Определение уровня самооценки» (С.В. Ковалёва);

А также сводная ведомость успеваемости студентов 2 курса за 1 полугодие 2018-2019 учебного года.

Результаты исследования академической прокрастинации у студентов 2 курсов таковы: в группах 201 и 202, большинство респондентов, а именно 40,7 % – 201 группы и 52,3 % – 202 группы имеют средний уровень выраженности студенческой прокрастинации. Высокие значения – 201 группа – 25,9 % и 28,5 % – 202 группа. И низкий уровень 201 группа – 33,3 % и 202 группа – 19 %. Анализ полученных данных показал, что преобладающим уровнем академической прокрастинации в группах 201 и 202 является средний уровень выраженности студенческой прокрастинации.

Для определения уровня самооценки в этих же группах (201 и 202) нами был использован тест-опросник «Определение уровня самооценки» С.В. Ковалёва.

По результатам исследования взаимосвязи академической прокрастинации и самооценки, можно сделать следующие выводы: у студентов с преобладающим средним уровнем прокрастинации выявлена заниженная самооценка: 201 группа – 29,6 % и 202 группа – 38 %. Студенты, обладающие заниженной самооценкой, неуверенные в себе, в своих силах, возможно имеющие опыт прошлых неудач в выполнении важных дел, будут пытаться избегать выполнения деятельности, а особенно деятельности, результаты которой будут оцениваться другими людьми.

Таким образом, можно сделать вывод, что существует взаимосвязь между академической прокрастинацией и самооценкой у студентов.

Следующей задачей для нас было: проследить связь академической прокрастинации и академической успеваемостью студентов.

Анализ академической успеваемости показал, что студенты, обучающиеся на оценку 3 и 4 (29,6 %) – 201 группы, данный показатель совпал с показателем самооценки (29,6 %), но ниже показателя академической прокрастинации. И студенты 202 группы – показатель по академической успеваемости составил 33,3 %, что ниже показателя самооценки и уровня академической прокрастинации.

Анализ полученных данных по самооценке и прокрастинации показал значимую зависимость прокрастинации от самооценки. Это объясняет тот факт, что студентам с низкой самооценкой в целом более свойственно откладывать и избегать задания, что и приводит к прокрастинации, но не всегда это отражается на показателях успеваемости. Основываясь на полученных показателях, мы предполагаем, что, повышая самооценку у студентов Канского медицинского техникума, мы снизим уровень академической прокрастинации.

### Список литературы

1. Барабанщикова В.В., Каминская Е.О. Феномен прокрастинации в деятельности членов виртуальных проектных групп [Текст] / В.В. Барабанщикова, Е.О. Каминская // Национальный психологический журнал – 2013. – № 2(10). С. 43-51.
2. Варваричева Я. И. Феномен прокрастинации: проблемы и перспективы исследования// Вопр. психологии. 2010. № 3. С. 121–130
3. Джон Перри «Структуризированная прокрастинация» [Текст] / Джон Перри. – Стэнфорд, 1995 <http://www.structuredprocrastination.com>.
4. Зарипова Т.В., Данилова Н.А. Взаимосвязь академической прокрастинации и учебной мотивации студента // Омский научный вестник. – 2015. – №4(141). – С. 122-126.
5. Ильин Е. П. Работа и личность. Трудоголизм, перфекционизм, лень. М.: Питер, 2011.

## МОБИЛЬНЫЕ ПЛАТЕЖИ И ВИРТУАЛЬНАЯ БЕЗОПАСНОСТЬ ГРАЖДАН

**А.В. Кудрявцева**

*КГБПОУ «Канский технологический колледж»  
Научный руководитель Ю.Ю. Тевс*

За последние годы стабильно сохраняется ряд тенденций: рост продаж через мобильные телефоны, увеличение доли безналичных платежей, выход на рынок электронных платежей компаний, которые никогда ранее не предоставляли финансовые услуги. К сожалению, вокруг подобных сервисов кочует множество мифов, равно как и непонимания, как они работают, для чего нужны, что нового они приносят на рынок, и приносят ли, как обеспечивается безопасность и конфиденциальность.

Цель исследовательской работы: сформировать представление о мобильном мошенничестве и разработать рекомендации безопасного оформления мобильных платежей.

Для решения данной цели поставлены следующие задачи: изучить сущность и преимущества использования мобильных платежей в современном обществе; изучить основные принципы защиты от экономического мошенничества в сети Интернет; провести социологический опрос на тему «Финансовое мошенничество в современном мире»; провести анализ экономических преступлений на территории города Канска; разработать типовое заявление в полицию, разработать памятку с рекомендациями о виртуальной безопасности при совершении мобильных платежей.

Гипотеза: Избежать обмана при совершении мобильных платежей возможно в случае хорошей информированности пользователей сети Интернет?

Мобильный платёж — операция с денежными средствами, осуществлённая с помощью устройства мобильной телекоммуникационной сети.

Для продавцов мобильные платежи выгодны по следующим причинам: дают возможность максимально автоматизировать работу; делают все платежи прозрачными; позволяют обрабатывать заявки в режиме реального времени круглосуточно; повышают уровень оказываемых услуг; упрощают систему бухгалтерского учета.

Клиенты получают такие выгоды: возможность делать покупки в любом месте; выполнение расчетов за 2-3 минуты; независимость от места нахождения; повышение комфорта заключения сделок; обеспечение конфиденциальности покупателя.

Сейчас практически каждый человек может воспользоваться электронными мобильными платежами. Все системы довольно просты в использовании, они имеют интуитивно понятный интерфейс и всегда дают пользователям подсказки, а в случае форс-мажоров абонент всегда может связаться в оператором технической поддержки.

Активное развитие в современном мире мобильных платежей является предпосылками развития электронного мошенничества. Из статистических данных можно сделать вывод, что в общей структуре всех преступлений экономического характера мобильное мошенничество занимает существенную долю: в России - это 24%, в мире 31%.

Мошенничество — хищение чужого имущества или приобретение права на чужое имущество путём обмана или злоупотребления доверием. Мошенники часто используют следующие психологические приёмы: предлагают совершить какую-либо сделку на условиях, которые значительно выгоднее обычных; заставляют жертву совершать какие-либо действия в спешке, мотивируя это различным образом; выдают себя за очень богатых, влиятельных и преуспевающих людей.

Основными распространёнными видами мошенничеств электронного характера являются: SMS-аларм, мошенничества с премиум-сайтами, мошенничество с подпиской на услугу, фишинг, вишинг, фарминг, кликфрод, нигерийские письма, мошенничество с обещанием лёгкого заработка в интернете, скримминг, подставной покупатель и другие.



Исследовательская часть моего проекта включает проведения социологического опроса, анализ преступлений экономического характера в области виртуальной безопасности по данным МВД России и на территории города Канска, так же для сокращения случаев виртуального обмана представлена памятка с рекомендациями о безопасности в Интернет и разработано совместно с сотрудниками полиции МО МВД России «Канский» типовое заявления для граждан в случаях электронного обмана.

79,2% опрошенных получали по средствам социальных сетей мошеннические сообщения. Это свидетельствует о высокой доли распространенности мобильных мошенников и высокой доли риска при общении в социальных сетях! Из числа респондентов большинство сомневаются и имеют опасение в своей виртуальной безопасности. Опасения складываются в преуспевании, технологизации и постоянном развитии мошеннических схем в сфере электронных платежей. По результатам опроса можно сделать вывод, что большинство пострадавших не обращаются в органы внутренних дел и закрывают глаза на совершённые мошенничества, если сумма ущерба не значительна, что приводит к безнаказанности электронных мошенников. Не информирование сотрудников о совершении преступлений, приводит к снижению уровня раскрываемости этих преступлений и активному распространению мошеннических схем.

В ходе выполнения моего проекта я выделила основные правила, которые стоит соблюдать гражданам при совершении мобильных операций:

Никогда никому не сообщайте ваш пароль, включая сотрудников платежных систем;

Проверяйте, что соединение действительно происходит в защищенном режиме SSL — в правом нижнем углу вашего браузера должен быть виден значок закрытого замка;

Проверяйте, что соединение установлено именно с адресом платежной системы или интернет-банка;

Никогда не сохраняйте информацию о вашем пароле на любых носителях, в том числе и на компьютере. Если у вас возникли подозрения, что кто-либо получил доступ к вашему личному кабинету, смените пароль или заблокируйте ваш счет/аккаунт;

После окончания работы обязательно нажимайте кнопку Выход;

Убедитесь, что компьютер не поражен какими-либо вирусами. Установите и активизируйте антивирусные программы. Старайтесь их постоянно обновлять, так как действие вирусов может быть направлено на передачу третьим лицам информации о вашем пароле;

Используйте программное обеспечение из проверенных и надежных источников, выполняйте регулярные обновления.

Отметим, по мобильным мошенничествам очень низкая раскрываемость, так как мошенники могут находиться не только в Красноярском крае, но и по всей России, а чаще даже в других странах. Все эти факторы усложняет схему раскрытия мобильных преступлений.

В ходе моего исследования цель проекта достигнута, задачи проекта решены. Гипотеза проекта мною подтвердилась частично, так как не всегда хорошая информированность и осведомлённость сможет защитить граждан от мобильных мошенников. Технологии мошенничества идут на шаг вперёд, тем самым даже хорошо осведомлённые граждане могут быть подвержены все новым и новым схемам мобильных преступлений. При этом информированность граждан сможет активизировать бдительность граждан и безопасное совершение покупок и перевод электронных платежей. Это позволит снизить количество обманутых граждан и количество преступлений!

#### **Список используемых источников:**

1. Уголовный кодекс Российской Федерации (часть вторая): федер. закон от 13.06.1996 № 63-ФЗ (ред. от 17.04.2017) // Собрание законодательства РФ. - 1996. - № 25. - Ст. 2954; Собрание законодательства РФ. - 2017. - № 17. - Ст. 2453.

2. Алпатов, А.С. Мошенничество и причинение имущественного ущерба путем обмана или злоупотребления доверием / А.С. Алпатов // Трибуна молодого ученого. - 2016. - № 2. - С. 16-37.

3. Антонов, А.М. Безопасность применения банкоматов и предупреждение мошенничества с банковскими картами / А.М. Антонов // Вестник Волжского университета им. В.Н. Татищева. - 2016. - № 6. - С. 32-41.

4. Гончарова, А.В. Обеспечение безопасности мобильных устройств / А.В. Гончарова // Вестник Владивостокского государственного университета экономики и сервиса. - 2017. - № 1. - С. 32-46.

## **ВЛИЯНИЕ ОБУВИ НА РЕЗУЛЬТАТЫ СТУДЕНТОВ – СПОРТСМЕНОВ**

**Н. В. Ле**

*КГБПОУ «Канский технологический колледж»  
Научный руководитель И.И. Афанасьева*

Я много лет занимался спортом – легкой атлетикой. Но желаемых высоких результатов так и не добился. Когда я поступил в колледж, я решил заняться исследованием возможностей спортсменов - легкоатлетов, хотел изучить, что оказывает влияние на получение высоких результатов в спорте.

Я выяснил, что важной для спортивного успеха является не только подготовка спортсмена, но его экипировка и обувь. Свое исследование я решил начать с гипотезы, и я смог ее подтвердить.

Во время исследования я сделал опрос и раздал его 50 студентам - спортсменам колледжа, результаты были оформлены в диаграмму. После того как я провел опрос, я поставил для себя цель: перечень рекомендаций для студентов - спортсменов.

Добиться достижения цели мне помогли задачи:

1. Изучить критерии и требования при выборе обуви.
2. Выявить характеристики обуви, влияющие на результативность спортсменов при помощи опроса
3. На основе исследовательской работы составить перечень рекомендаций.

Достичь цели и преодолеть задачи мне помогли выбранные мною методы исследования. Сделал SWOT-анализ данных о параметрах спортивной обуви фирм производителей, на основе этого сделал диаграмму. Не обошлось без изучения статей журналов о спорте, из анализа данных которых тоже была сделана диаграмма, была выявлена зависимость качества и удобства спортивной обуви.

Итак, можно подвести итог: работа, которую я провел, может быть очень полезна для каждого желающего решившего заняться легкой атлетикой.

Для предотвращения развития болезней и для улучшения спортивных результатов студенту – спортсмену будет важна качественная спортивная обувь и в этом ему вполне помогут разработанные мною на основе, исследовании я рекомендации.

#### Список ресурсов

1. Критерии шиповок  
[<https://www.professionalsport.ru/blog/2014/12/11/kriterii-vybora-sportivnykh-shipovok> ]
2. Критерии кед [https://k-middleton.com/kriterii-vyibora-kachestvennyih-keed]
3. Журнал “Большой спорт” 2018 г.
4. Сайт- [http://fb.ru/article/66613/luchshiy-naparnik-sportsmena-begovyie-krossovki]
5. Результативность [https://vyborok.com/rejting-luchshih-voleybolnyih-krossovok/]

## ВЛИЯНИЕ СОВРЕМЕННЫХ ТЕНДЕНЦИЙ РАЗВИТИЯ ОБЩЕСТВА НА ВОЗНИКНОВЕНИЕ КИБЕРХОНДРИИ У НАСЕЛЕНИЯ Г. КАНСКА

**И.Ю. Орлова**

*КГБПОУ «Канский медицинский техникум»  
Научный руководитель: О.Ю. Андреева*

В последние годы *актуальность проблемы* киберхондрии возрастает в связи с растущей в обществе неудовлетворенностью медицинским обслуживанием и вследствие этого – повышением интереса к самопомощи и

самолечению, что отражается и в сетевом поведении пользователей интернета [3].

В данной работе в качестве *объекта исследования* рассматривается население г. Канска.

*Предметом исследования* является воздействие современных тенденций развития общества на формирование киберхондрии у населения г. Канска.

*Цель исследования* – определить влияние современных тенденций развития общества на возникновение киберхондрии у населения г. Канска.

Для достижения цели, поставленной в исследовательской работе, были определены следующие *задачи исследования*:

1. Проанализировать учебную и научную литературу по теме исследования.
2. Изучить понятие «киберхондрия», симптомы и причины её развития.
3. Исследовать подверженность населения г. Канска киберхондрии.
4. Выявить принципы лечения и профилактики киберхондрии.
5. Создать информационный материал – буклет «Принципы профилактики киберхондрии».

В работе были использованы следующие *методы исследования*:

1. Изучение и анализ литературных и информационных источников.
2. Социологический опрос.
3. Анализ и обобщение результатов исследования.

*Практическая значимость* работы состоит в том, что результаты проведенного исследования могут быть использованы в практической деятельности фельдшера как мероприятия, направленные на профилактику киберхондрии и улучшение состояния здоровья населения.

Здоровье – что может быть важнее в нашей жизни? Поэтому люди постоянно беспокоятся о нём, стараются не заболеть. Но для некоторых это превращается в манию, переживания о здоровье вытесняет всё остальное из их жизни и делает их несчастными. Такие люди постоянно ищут у себя симптомы болезней, которых у них нет, и жалуются на плохое самочувствие. Обычно подобных больных называют ипохондриками и списывают их состояние на особенности характера, но для врачей ипохондрия – это диагноз [2].

*Ипохондрия* упомянута выше не случайно, так как многие специалисты считают *киберхондрию* разновидностью именно этого психического расстройства.

*Киберхондрия* (англ. cyberchondria) – это разновидность *ипохондрии*, выражающаяся в навязчивом состоянии постоянного поиска болезней и информации о всевозможных заболеваниях в интернете. Приставка «кибер» связана с пространством виртуальной реальности, к которой сегодня имеет доступ большая часть населения земного шара. По сути, этот термин – упрощенный вариант словосочетания «кибернетическая ипохондрия» [1].

Впервые он появился в 2001 году, когда СМИ Великобритании написали о том, что британцы стали проводить чрезмерно много времени на медицинских сайтах и придумывать себе несуществующие диагнозы.

Люди, страдающие киберхондрией, чрезвычайно озабочены состоянием своего физического здоровья и изо дня в день перебирают сайты в поисках симптомов, диагнозов. Но, как правило, никто из киберхондриков не думает о том, что развивает в себе серьезное психическое расстройство навязчивых состояний. А если даже кто-то и осознает проблему, то не в состоянии остановить себя и справиться с этим [4].

Итак, киберхондрики делают следующие вещи:

1. Постоянно ищут в Интернете информацию о своих ощущениях и болезнях.
2. Прибегают к самостоятельной постановке диагноза, не консультируясь с 3. врачом, а анализируя медицинские сайты.
3. Склонны преувеличивать значение своих подозрений.
4. Испытывают недоверие к врачам и больницам.
5. Более удобным форматом считают онлайн-тесты и онлайн-консультации на медицинских форумах.
6. Глядя на людей с тяжелыми диагнозами, начинают подозревать у себя аналогичное заболевание [5].

По данным социологического опроса, проведенного Всероссийским центром изучения общественного мнения, 60 % жителей России занимается самолечением, а проблема киберхондрии набирает всё большие обороты. По мнению экспертов, такой подход к здоровью является вынужденной альтернативой официальной медицине, так как многие россияне не располагают временем и достаточными средствами для оплаты медицинских услуг в специализированных учреждениях. Второй причиной многие специалисты называют и низкую квалификацию врачей. Согласно оценкам экспертов, около 67 % россиян не доверяют медицине [4].

#### *Организация исследования и анализ полученных результатов*

*Цель исследования:* выявить подверженность населения г. Канска киберхондрии и причины её наличия.

*Материалы и методы исследования:* Материалом исследования послужили данные опроса, проведённого среди населения г. Канска, в котором участвовало 178 человек, люди трудоспособного возраста от 25 до 60 лет. Из них 122 – женского пола, 56 – мужского. Метод исследования – закрытый тест.

Жителям г. Канска был задан один вопрос «Что вы делаете первым делом, когда заболели?», с просьбой выбрать один вариант ответа.

*Результаты исследования.* В целом, предрасположенность к киберхондрии выявлена только у 26 % опрошенных, однако, учитывая, что данное заболевание появилось всего около 10 лет назад, то этот процент довольно высок. Во время опроса мы выяснили что, причиной, по которой люди не обращаются к врачам, служит не только нехватка времени, но и недоверие людей врачам (Рис. 1). Данные опроса выявили серьёзную проблему недоверия к нашей системе здравоохранения. Люди имеют предвзятое негативное отношение к врачам и считают их некомпетентными. Но люди забывают, что чаще негативный результат является результатом действия самих

пациентов, которые не выполняют предписаний врача, ссылаясь на неудобство, нехватку времени и на другие обстоятельства. В соответствии с этим, необходимо проведение просветительской работы для населения, суть которой в пояснении роли пациента в его выздоровлении.

### Что вы делаете первым делом, когда заболели?



Рис. 1. Диаграмма предрасположенности населения г. Канска киберхондрии

Таким образом, можно сделать вывод, что единственная болезнь, которую стоит у себя диагностировать, – это киберхондрия. Постановка себе диагноза «киберхондрия», осознание надуманности своих страхов и их преодоление является лучшим способом лечения этой болезни. Пожалуй, это единственный случай в медицине, когда самодиагностика болезни одновременно является наиболее эффективным средством ее профилактики и лечения. А состояние своего здоровья лучше всего обсудить со своим врачом.

### Список литературы:

1. Елисеев Ю. Ю. Психосоматические заболевания: Полный справочник. М., 2003 – 788 с.
2. Островская И. В. Психология: учебное пособие для СПО. М.: ГЭОТАР – Медиа, 2016 – 480 с.
3. Смулевич А.Б., Тиганов А.С., Дубницкая Э.Б. и др. Ипохондрия и соматоформные расстройства. М., 1992 – 348 с.
4. <http://net-nevroza.ru/kiberhondrija-ili-nagugli-sebe-novuju-bolezn/>
5. <http://theazbel.com/never-google-symptoms/>

# ИНДУКЦИОННЫЙ НАГРЕВАТЕЛЬ

А.Д. Першин

КГБПОУ «Красноярский политехнический техникум»  
Научный руководитель Л.В. Штадлер

В настоящее время популярность индукционных нагревателей объясняется тем, что человек всегда находится в поисках источников тепловой энергии как для бытовых нужд, так и для использования в промышленном производстве, которые должны быть обязательно: экономичными, экологичными и функциональными. Такие устройства нашли свое применение, как для обогрева жилых домов, так и нагревания металлов. Особый способ повышения внутренней энергии без источника открытого огня, наличия вредных газов образующихся при сгорании топлива делает возможным использование индукционных нагревательных приспособлений даже в закрытых помещениях.

Открытие электромагнитной индукции Майклом Фарадеем было положено в основу работы данных нагревателей. При движении проводника в поле магнита в нём наводится ЭДС, так же как при движении магнита, силовые линии которого пересекают проводящий контур. Ток в контуре называется индукционным. Тепловое действие индуцированного тока и подтолкнуло к поискам устройств для бесконтактного нагрева металлов.

Индукционный нагрев - это нагревание материалов электрическими токами, которые создаются переменным магнитным полем. Следовательно - это нагрев изделий из проводящих материалов магнитным полем индукторов (источников переменного магнитного поля). Индукционный нагрев проводится следующим образом: электропроводящая заготовка помещается в так называемый индуктор, представляющий собой один или несколько витков провода (чаще всего медного).

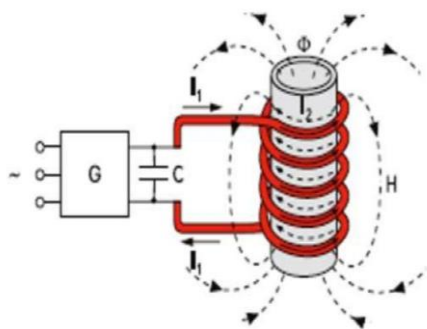


Рис.1 Индукционный нагрев.

В индукторе с помощью специального генератора наводятся мощные токи различной частоты (от десятка Гц до нескольких МГц), в результате чего вокруг индуктора возникает электромагнитное поле. Электромагнитное поле наводит в заготовке вихревые токи. Вихревые токи разогревают заготовку под действием джоулева тепла (закон Джоуля-Ленца). (Рис.1)

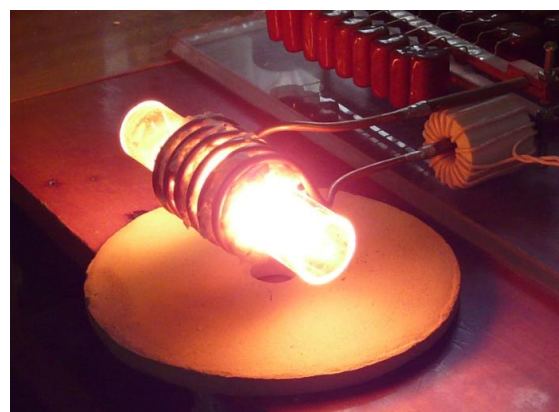


Рис.2. Закаливание деталей.

На установках с рабочей частотой до 300 кГц используют инверторы на IGBT-сборках или MOSFET-транзисторах. Такие установки предназначены для разогрева крупных металлических деталей. Для разогрева мелких деталей используются высокие частоты (до 5 МГц, диапазон средних и коротких волн), установки высокой частоты строятся на электронных лампах. Также для разогрева мелких деталей строятся установки повышенной частоты на MOSFET-транзисторах на рабочие частоты до 1,7 МГц. Они могут применяться для отвинчивания винтов, свечей проводов дорожек качения подшипников.

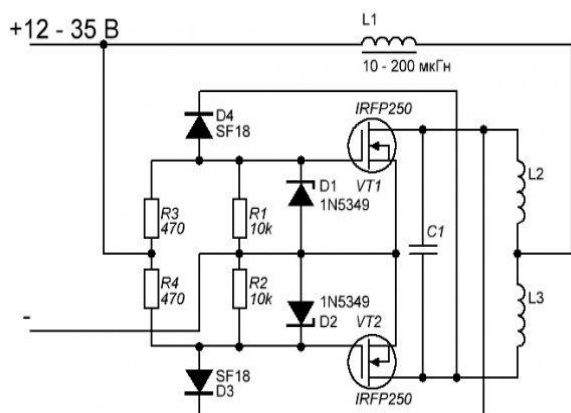
Так как наиболее интенсивно разогрев идет в тонких, верхних слоях заготовки, а нижележащие слои прогреваются более мягко за счёт теплопроводности, метод является идеальным для проведения поверхностной закалки деталей.

Индукционная закалка заключается в быстром нагреве поверхности изделия с последующим быстрым охлаждением на воздухе, в воде или масле. При этом поверхность приобретает высокую твердость и способность хорошо работать на трение, а «сырая» (мягкая) сердцевина обеспечивает высокую сопротивляемость ударным нагрузкам. При таком нагреве удается во много раз уменьшить объем нагреваемого металла (по сравнению со сквозным нагревом) и значительно сократить расход электроэнергии. (Рис.2)

При выполнении проекта был изготовлен индукционный нагреватель, который работает от напряжения 12В постоянного тока. Таким устройством можно нагревать различные металлические предметы. К примеру, нужно закалить кончик отвертки, сверла или другого инструмента, необходимого в бытовых столярных работах.

Для выполнения сборки индукционного нагревателя была использована схема, представленная на рисунке (Рис. 3)

Основными компонентами схемы являются следующие элементы:  
 - два MOSFET-транзистора IRF3205; два резистора 470 Ом; два резистора 10 кОм; конденсатор 400В; два диода 1N4007; дроссель, аналогичный дросселю от старого компьютерного блока питания; медный провод толщиной 1 мм; источник постоянного тока 12В; винтовые зажимы.



**Рис.3 Электрическая схема индукционного нагревателя.**



**Рис. 4 Установка индукционного нагревателя.**

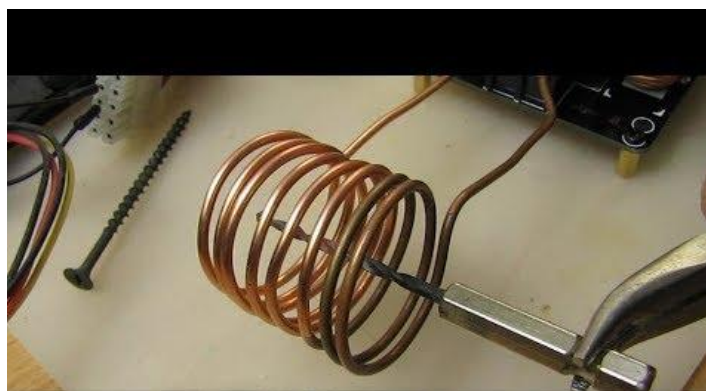


В результате сборки получена модель индукционного нагревателя (Рис.4).

Высокочастотный импульсный нагрев дает возможность достигать высочайшего температурного режима, при котором возможно обрабатывать самые сложные в плавке металлы. Поэтому такие нагреватели нашли широкое применение в следующих областях: машиностроительная промышленность; ювелирное дело; медицинская практика (дезинфекция приборов, инструментов). Кроме того данное открытие люди ежедневно используют в быту: электрочайник с дисковым нагревателем для нагревания воды; печь-мультиварка; индукционная варочная панель и т.д.



**Рис.5 Индукционная закалка.**



**Рис.6 Индукционный нагрев столярных инструментов.**

В заключении можно отметить, что созданная модель (Рис. 5) индукционного нагревателя позволит изготовить более мощное устройство для закаливания столярных инструментов пока для бытового использования (Рис.6), а в дальнейшем, возможно приобретение промышленного устройства при организации работы своего собственного столярного производства.

#### **Используемые Интернет - источники:**

- [https://studopedia.su/8\\_6055\\_induktsionnie-nagrevatelnie-ustanovki.html](https://studopedia.su/8_6055_induktsionnie-nagrevatelnie-ustanovki.html)
- <http://ifreestore.net/559/>
- <https://ru.wikipedia.org/wiki/%D0%98%D0%BD%D0%B4%D1%83%>
- <https://sdelaysam-svoimirukami.ru/3833-prostoy-indukcionnyy-nagrevatel-12v.html>

# ПОРОГ ВКУСОВОЙ ЧУВСТВИТЕЛЬНОСТИ К ГЛЮКОЗЕ КАК СПОСОБ ДИАГНОСТИКИ НАРУШЕНИЙ УГЛЕВОДНОГО ОБМЕНА

**А.К.Струганова**

*КГБПОУ «Зеленогорский техникум  
промышленных технологий и сервиса»*

*Научные руководители М.А. Дебдина, Е.А. Житкова*

В настоящее время сахарный диабет входит в тройку заболеваний, наиболее часто приводящих к инвалидизации населения и смерти (наряду с атеросклерозом и раком).

Ежегодно заболеваемость увеличивается во всех странах на 5-7%, а каждые 12-15 лет — удваивается.

Следовательно, катастрофический рост числа заболевших принимает характер неинфекционной эпидемии. [3]

В настоящее время хорошо изучены факторы, способствующие развитию болезни. Поэтому, при осуществлении ранней диагностики нарушений углеводного обмена возникает реальная возможность проведения эффективной профилактики сахарного диабета. [2]

Практическая значимость работы заключается в том, что выявленная зависимость предрасположенности развития сахарного диабета от порога вкусовой чувствительности к глюкозе является основанием для коррекции пищевого рациона и снижения риска развития сахарного диабета.

Цель исследования: выявление взаимосвязи между порогом вкусовой чувствительности к глюкозе и развитием сахарного диабета.

Задачи, которые были поставлены в ходе исследования:

- 1) провести анализ теоретических подходов в изучении данной темы;
- 2) освоить методику вкусовой густометрии;
- 3) изучить пищевое поведение (методом анкетирования) студентов 1 курса, их родителей и педагогов ЗТПТиС;
- 4) оценить диагностические возможности методики вкусовой густометрии;
- 5) разработать необходимые рекомендации для студентов, их родителей и педагогов.

Объект исследования: порог вкусовой чувствительности к глюкозе студентов 1 курса, их родителей и преподавателей ЗТПТиС.

Предмет исследования: зависимость предрасположенности развития сахарного диабета от порога вкусовой чувствительности к глюкозе и шкалы прогнозирования сахарного диабета второго типа.

Гипотеза исследования: чем более низкий порог вкусовой чувствительности к глюкозе, тем вероятнее развитие нарушений углеводного обмена.

Исследования проводились по методике, предложенной Романенко И.А., Бобковым В.А. в научной статье «Способы диагностики доклинической формы нарушения углеводного обмена», 2014. [4] Исследование проводилось на базе Зеленогорского техникума промышленных технологий и сервиса с октября 2018 г. по февраль 2019 г. Было обследовано 110 человек. Контингент обследованных – студенты 1 курса, их родители и преподаватели техникума.

В зависимости от степени нарушения обмена глюкозы обследованные разделены на 3 группы:

1 группа (контрольная) - практически здоровые, с неотягощенной по СД 2 наследственностью – 40 человек;

2 группа - кровные родственники больных СД 2 первой и второй степени родства соответственно - 40 человек;

3 группа – 30 человек с сахарным диабетом по второму типу. [4]

Для качественной характеристики сенсорной вкусовой функции определяли абсолютные пороги вкусовой чувствительности к сладкому методом пороговой густометрии. Использовали методику капельных раздражений. Для исследования применяли 0,1; 0,25, 0,5, 0,75, 1,0, 1,25, 1,5, 1,75, 2,0, 5,0 и 10% растворы глюкозы. [5]

Раствор глюкозы комнатной температуры наносили на кончик языка, ответственный за восприятие сладкого, по 1 капле в строгой последовательности: от самых низких концентраций до пороговых, при которых обследуемый определял вкус раздражителя. Время между отдельными пробами составляло 2—3 мин. После нанесения вкусового раздражителя обследуемый прополаскивал рот водой комнатной температуры. Высокому ПВЧГ соответствуют значения менее 0,5 %, среднему — от 0,75 до 1,25%, низкому ПВЧГ — 1,75% и более. У обследованных определяли абсолютный порог вкусовой чувствительности к глюкозе. Данные заносили в таблицы. [4]

Полученные результаты показали, что в контрольной группе снижение ПВЧГ отмечено лишь в трёх случаях. ПВЧГ у людей с наследственной отягощенностью по СД 2 снижен в 75% случаев, что свидетельствует о повышении у них вкусовой чувствительности к глюкозе. У больных СД 2 порог вкусовой чувствительности снижен в 93 % наблюдений.

При выяснении вопросов, связанных с пищевым поведением обследованных (данные анкетирования), нами было обнаружено, что большинство лиц с наследственной отягощенностью по СД 2 предпочитают сладкий индифферентному, кислому и горькому вкусу. Они признают, что в их пищевом рационе существенное место занимают легкоусвояемые углеводы и продукты с высоким содержанием животных жиров. Чувство насыщения от принятой пищи возникает поздно и выражено недостаточно. Больные СД 2 часто предпочитают другим вкусовым ощущениям сладкий вкус, однако утверждают, что в их питании сладкого мало или почти нет. При анализе пищевого рациона больных СД 2 данная информация не подтверждается. Возможно, это обусловлено тем, что для восприятия сладкого вкуса больным СД 2 требуется значительно больше глюкозы, чем здоровому человеку. Около

70% всех обследованных считают, что исключение сладостей из пищевого рациона снижает качество их жизни. Вполне возможно, что изменение ПВЧГ моделирует течение метаболических процессов в организме, способствуя развитию ожирения. Следовательно, чем ниже вкусовая чувствительность к глюкозе, тем выше риск развития сахарного диабета по шкале прогнозирования. [7]

В результате проведенных исследований была освоена методика вкусовой густометрии, проведен анализ теоретических подходов в изучении данной темы и сделаны следующие выводы:

1) выяснили, что определение порога вкусовой чувствительности к глюкозе (ПВЧГ) является достаточно простым и надежным тестом, с помощью которого можно косвенно судить о количестве потребляемой глюкозы;

2) опытным путем установили, что: в контрольной группе снижение ПВЧГ отмечено лишь в трёх случаях; ПВЧГ у людей с наследственной отягощенностью по СД 2 снижен в 75% случаев, что свидетельствует о понижении у них вкусовой чувствительности к глюкозе; у больных СД 2 порог вкусовой чувствительности снижен в 93 % наблюдений;

3) определили, что снижение порога вкусовой чувствительности у лиц с наследственной предрасположенностью к СД 2 отражает наличие у них нарушения углеводного обмена;

4) опрос 110 респондентов показал у значительной части больных СД 2 и родственников больных СД существенное место в рационе занимают легкоусвояемые углеводы и продукты с высоким содержанием животных жиров;

5) на основании исследования разработаны рекомендации по немедикаментозной коррекции ранних нарушений углеводного обмена:

Полученные в ходе работы данные подтвердили выдвинутую гипотезу.

Риск развития диабета первого и второго типа может быть врожденным, но правильное питание и укрепление иммунитета снижают вероятность развития заболевания.

### **Литература:**

1. Будылина С.М. Системный анализ вкусового анализатора: Автореф. дис. д-ра мед. наук. - М 1987.
2. Дедов И.И., Шестакова М.В., Максимова М.А. Федеральная целевая программа «Сахарный диабет». М 2003; 9-11.
3. Дедов И.И. Инновационные технологии в лечении и профилактике сахарного диабета и его осложнений. Сахарный диабет. М- 2013, № 3, сир. 2-10
4. Романенко И.А., Бобков В.А. Способ диагностики доклинической формы нарушения углеводного обмена. Журнал «Наука и жизнь», № 7, 2015; 266
5. Российские национальные рекомендации по диагностике и лечению метаболического синдрома. Приложение 2 к журналу Кардиоваскулярная терапия и профилактика. 2007; 6 (6): 4-5

6. Фомина Е.И., Пожарицкая М.М., Давыдов А.Л. Будылина С.М. Старосельцева Л.К. Сейтиева А.С. Нарушения вкусового восприятия у больных сахарным диабетом 2-го типа. Клиницист, №1, 2007, стр. 19-20

7. Фомина Е.И. Изменение вкусового восприятия у больных сахарным диабетом 2-го типа пожилого возраста: Автореф. дис. канд.,мед. наук.- М 2008.

8. <http://www.priroda-online.ru/gazeta/doc2790.html>.

## **РОЛЬ СМИ В ЖИЗНИ ОБЩЕСТВА**

**В.Д. Червякова**

*КГБПОУ «Канский политехнический колледж»  
Научный руководитель Л.В.Самарина*

На сегодняшний день можно с уверенностью сказать, что информационное общество - это отдельный мир, отдельная вселенная, которая управляет нашими мыслями, пытается подстроить под себя наше сознание и обеспечить себе дальнейшую материальную базу в виде нынешней аудитории.

Исходя из этих фактов тему, касающуюся роли средств массовой информации (СМИ) в общественной жизни следует считать актуальной не только сегодня, но и в последующие времена.

Многими исследователями в процессе работы над понятием СМИ и роли этого явления в общественной жизни упоминается и активно используется термин «манипуляция сознанием». В обществе часто принято негативное отношение к этому явлению, но существует положительное влияние на общество в процессе манипуляции его сознанием, которое направлено исключительно на достижение результатов и на прогресс. Об этом тоже следует помнить.

Средства массовой информации освещают различные актуальные общественные проблемы и тем самым влияют на мнение и поведение людей как в обществе, так и индивидуально.

К техническому инструментарию СМИ в последнее время относятся не только пресса, радио, телевидение, но и интернет и реклама. В последние десятилетия информационные средства претерпевают существенные изменения вследствие распространения спутниковой связи, кабельного радио и телевидения, а также информационные индивидуальные носители. Но, как показывает практика, наиболее массовое и сильное влияние на общество оказывают аудиовизуальные СМИ: радио и телевидение, интернет и реклама. Средства массовой информации сегодня - это мощный фактор воздействия на психологическое, социальное состояние людей, степень же влияние на

молодежь - аудиторию с неокрепшим самосознанием, несформировавшимся мировоззрением - наиболее велика.

С уверенностью можно выделить непосредственные аспекты, которые связаны с основной функцией СМИ - передачей информации: развлекательная; информативная, воспитательная функция и др. Но существуют также завуалированное, более глубокое влияние, которое может быть незаметно на первый взгляд. Например, благодаря СМИ формируется общественное мнение - состояние массового сознания, заключающее в себе скрытое или явное отношение различных социальных общностей к проблемам, событиям действительности.

Интернет - порожденная технологиями СМИ система поиска и передачи информации. Это явление открывает огромные возможности для творчества, обучения, моделирования и многих других областей, а виртуальные технологии, созданные и применяемые на основе понимания явления виртуальной реальности, принесут несомненную пользу как отдельно взятому человеку, так и государственной системе в целом. Можно отметить, что существует четко сформулированное общественное мнение в отношении таких глобальных общечеловеческих проблем, как предотвращение экологической катастрофы, термоядерной, биологической войны и т.д. Поскольку насчет этих явлений существует четкое мнение в мировом сознании, то можно сказать, что СМИ передает достаточно объективную информацию, не противоречащую ценностям общества и позволяющую сформировать достаточно долгосрочное и утвердившееся мнение. Безусловно - это положительные стороны влияния на общественное мнение и человеческую деятельность.

Одним из отрицательных воздействий СМИ является - пропаганда. СМИ приучают человека мыслить стереотипами и снижают интеллектуальный уровень сообщений так, что превратились в инструмент оглупления. Этому послужил главный метод закрепления нужных стереотипов в сознании - повторение.

Таким образом, с помощью различных методов влияние СМИ крайне важно и велико. Можно сделать вывод о том, что умело манипулируя общественным сознанием при помощи различных СМИ, возможно не только направлять развитие культуры, сознания и поведения общества, но и прививать определенную роль каждому социальному классу и даже каждому человеку в отдельности.

В современный период развития российского общества успешное решение политических, экономических и социальных задач все больше зависит от действия такого субъективного фактора как социальная активность личности. Важную роль в формировании активности играют средства массовой информации. О возрастающей роли печати, радио и телевидения в общественной жизни страны свидетельствуют их бурный рост, распространенность и доступность массовой информации. Печатное и устное слово, телевизионное изображение способны в кратчайшие сроки достигнуть самых отдаленных районов, проникнуть в любую социальную среду.

Средства массовой информации – мощная сила воздействия на сознание людей, средство оперативного донесения информации в разные уголки мира, наиболее эффективное средство влияния на эмоции человека, способное убеждать реципиента наилучшим образом. Особенно четко это проявляется в отношении электронных СМИ. По мере расширения технических возможностей их роль возрастает. А по эмоциональному воздействию на чувства и сознание людей они остаются пока непревзойденными и собирают самую большую аудиторию. В средствах массовой информации, а особенно на телевидении вопросы повышения эффективности выступлений тесно связаны с уровнем организации творческого процесса, форм и средств социально-политического воспитания журналистского, художественного и технического персонала. Прежде всего, это отбор проблем, решение которых может быть поддержано и подсказано аудиторией, и создание перспективных планов работы СМИ, их включающих.

В настоящее время значительно возросло влияние средств массовой информации на личность. Господствующее положение среди средств массовой информации на сегодняшний день занимает телевидение. Постепенно телевидение вытесняет газеты и журналы, серьезно конкурирует с радио. Конкуренция с прессой объясняется появлением на телевидении новых технологий.

Эффективность деятельности СМИ неразрывно связана с учетом потребностей людей, их возросших социальных, духовных и политических запросов. При этом необходимо различать понятия информационные потребности и тематические интересы аудитории.

Современная аудитория включена во всю систему общественных отношений. Поэтому СМИ для реализации целей своей деятельности необходимо учитывать потребности, интересы, мотивы, установки и соответствующие им характеристики аудитории, включающие и ряд специфических, формируемых при прямом участии средств массовой информации. При таком подходе аудитории отводится деятельная, целевая роль, являющаяся результатом коммуникативного процесса.

#### **Список источников:**

- 1) ФЗ «О средствах массовой информации» от 06.06.1995 №87-ФЗ
- 2) Козлова М.М. История отечественных средств массовой информации. Ульяновск, 2016.
- 3) Голядкин Н.А. Краткий очерк становления и развития отечественного и зарубежного телевидения. М., Благовест, 2017.
- 4) Кара-Мурза С.Г. Манипуляция сознанием. М., Прогресс, 2017.
- 5) Шиллер Г. Манипуляторы сознанием. М., Политиздат, 1980.

## ДЕРЕВЯННАЯ НАРОДНАЯ ИГРУШКА В РАЗВИТИИ РЕБЕНКА

Башкирова С.И.

*ГБПОУ РХ «Хакасский политехнический колледж», г. Абакан  
Научные руководители Е.С. Хаменская, Ю.А. Попова*

**Объектом исследования** является русская «народная» игрушка, как современный, полифункциональный, деревянный, игровой материал.

**В качестве предмета исследования** выбраны возможности использования деревянных игрушек в познавательном, речевом, социально-коммуникативном, художественно-эстетическом и физическом развитии ребенка с ограниченными возможностями здоровья. От игры - к обучению, от обучения - к труду – главные ступени жизненной лестницы ребенка. Но если ребенок имеет ограниченные возможности здоровья (ОВЗ), чем в таком случае будет игрушка для него?

**Цель исследований** доказать что деревянная игрушка имеет предпочтительное использование в развитии, реабилитации и коррекции детей с ограниченными возможностями здоровья.

**Новизна исследования** заключается в определении многогранных возможностей использования деревянной игрушки именно для детей с ОВЗ. Данная работа создает предпосылки для развития специализированного деревообрабатывающего производства – мелкой деревянной игрушки, как социально значимого проекта в развитии региона.

Игрушка на Руси имеет богатую и славную историю. Древние русские игрушки ("потешки"), как правило, выполнялись в **двух самых распространенных на Руси материалах: глине и дереве**. Самые старые игрушки Древней Руси, дошедшие до наших дней, преимущественно деревянные – найдены в надднепровских районах и датируются X-XII веками.

Большинство этих игрушек, как в былые времена, так и сейчас, делают специальным ножом и «несколькими точными движениями», довольно условно, лаконично, без лишних деталей. Лошадки, матрёшки, Ванька-встанька, птицы, тележки, сундучки, игрушечная мебель, посуда, музыкальные инструменты. Многие деревянные игрушки, связанные с шумовыми эффектами (погремушки, деркачи, свистульки), имели защитную функцию – считалось, что их тарахтение или свист отгоняют от ребенка злую силу.

**Игрушка всегда была элементом народного быта**. Попутно с посудным, лубочным, веретенным производством мастера развивали и игрушечное искусство. **Игрушки, сделанные мастерами, называли «потешными»**, то есть сделанными на потеху, на забаву. Игрушки рождались в труде, и известный мастер и простой крестьянин учились у одного великого мастера — природы.

В дальнейшем на Руси изготовление игрушек стало серьёзным ремеслом, секреты которого передавались по наследству. Своё развитие получила так называемая «народная игрушка». Назначение народной игрушки кроме



развития – развлечь, повеселить, занять, порадовать. Развитие производства игрушек всегда и во все времена отражало изменения, происходящие в человеческом обществе. Сегодня, при высоком уровне развития технологии и производстве полимерных материалов, деревянная игрушка переживает свое второе рождение. Незаслуженно вытолкнутая с прилавков магазинов, играющая роль народного сувенира деревянная игрушка исторически связана с богатым социокультурным прошлым России.

В настоящее время, народная игрушка, сохранив свою самобытность и традиции русского фольклора, является не только красивым сувениром, но и является важным атрибутом связанным с народной педагогикой, знакомит детей с окружающим миром, выполняет нравственно-духовно-культурную функцию. Коррекционно-педагогические возможности народной игрушки обладают очень значимыми характеристиками, позволяющими их многогранно использовать в педагогическом процессе у детей с ОВЗ. Дерево – это всегда «настоящие» ощущения, живая, добрая энергия чистого материала. Теплое и приятное на ощупь, оно отлично способствует творческому и эстетическому развитию. Изначально такие игрушки минимальны по деталям, имеют простые формы, естественные яркие цвета. Для детской фантазии важна именно простота, которая стимулирует различные виды мышления, памяти, речи, воображения. Эти факторы являются очень важными при работе с детьми имеющим ОВЗ. [4]

Удобство обращения с предметом, легкость понимания того, какие операции можно осуществить, контрастность, цвет и фактура обеспечивают соблюдение равновесия между прямоугольно-абстрактными и биоморфными закругленными формами, потому что гармония этих двух архетипических начал является для ребенка - инвалида особенно трудной задачей. [4]

Рассмотрим наиболее распространенные виды народной деревянной игрушки и ее влияние на ребенка с ОВЗ.

Бабенская игрушка в виде матрешки, пасхальных яиц, мелких рюмочек, чашечек, графинчиков, самоваров, грибков, баночек по типу производства относятся к точеным изделиям.

Полхов-майданская игрушка - матрешки, грибы, пасхальные яйца, шарики, пугачи, погремушки, свистульки, лошадки, игрушечная посуда, грибы - копилки, коробочки-яблоки – по производству сходна с бабенской, но имеет свой неповторимый облик.

Подобные типы игрушек вызывают у ребенка интерес и желание действовать, содержат в себе подсказку и не пугают ребенка своей сложностью. Простые практические действия - соединение и разъединение, вкладывание и извлечение, проталкивание, нанизывание развивают мыслительные операции ребенка. Игры с матрешками, пирамидками, кольцами, колпачками, втулками, шариками позволяют ребенку совершать прямые и обратные действия, при этом он познает свойства предметов: (большой-маленький), количество (один-много), форму (куб, шар, кольцо). Такие познавательные игрушки, кроме моторики, расширяют границы интеллектуальных возможностей, формируют

определенные умения и навыки поэтапно, что особенно важно для ребенка с ОВЗ. [1]

Богородская резная механическая игрушка - гусары и дамы, всадники и плясуны, дровосеки и музыканты, медведи и курочки, рыбак и охотник - относится к плоской резьбе и выпиливанию. Эти игрушки с одной стороны, дают возможность почувствовать ребенку собственное движение и его результат, а с другой – отображают важнейшие физические закономерности окружающего предметного мира.[3]Главное отличие народной динамической игрушки - это ее одушевленный образ. Курочки клюют корм, дровосек рубит, медведь и мужик стучат молотками. Приведение игрушки в движение, наблюдение и внутреннее сопереживание, подражание ее движению переходит к следующему этапу – к целенаправленному приведению в движение собственного тела, Стремясь правильно ею управлять, ребенок все более точно чувствует и регулирует свои движения, пробует разные варианты и тем самым совершенствует их.

Деревянная духовая игрушка - дудочки, свистульки, гудки, трещетки-развивают чувство ритма, музыкальную культуру, способствуют развитию слухового восприятия и внимания, формированию речевого выдоха, профилактике заболеваний органов дыхания. [1]Игрушка может передавать как резкий и громкий звук, так и нежный и тонкий.

Деревянная игрушка, сохраняющая традиции русской народной деревянной игрушки, кроме возможностей для развития сенсомоторной сферы малышей обладает огромным воздействием на становление нравственности ребёнка с ранних лет жизни. Русская народная деревянная игрушка выступает как «орудие для формирования у здоровых и больных детей знаний о количестве, простоте и сложности, о правильном и неправильном, о замкнутом и разомкнутом».[4]

### Список литературы

1. Болонина В.В. Игры и игрушки для детей с ограниченными возможностями здоровья. [Текст]: Методические рекомендации для педагогов, специалистов образовательных учреждений, родителей. -г. Новокуйбышевск, 2009 - 108 стр.

2. Ишмаметова Н.Р.Виды игрушек в дошкольно-образовательной организации, педагогические требования к подбору игрушек./Н.Р.Ишмаметова.//Сборник теории и практики современной науки: сборник научных трудов НОУ «Вектор науки»,2015.

3. Сараева Е.А.Детская деревянная игрушка./Е.А.Сараева, И.П.Демитрова.//Наука и мир,2015.-№2(18)

4. Фрейверт Л.Б. Образно-формальные аспекты проектирования объектов «безбарьерной среды» для детей - инвалидов./Л.Б.Фрейверт, Е.В.Жердев.//Вестник КемГУКИ,2015.-№1(30)

## КОМФОРТНАЯ ГОРОДСКАЯ СРЕДА

Бондарев С.В.

КГБПОУ «Канский политехнический колледж»

Научный руководитель: О.В. Биляк

Зеленые насаждения играют важную роль в формировании архитектурно-художественного облика города, основной задачей чего является благоустройство общественного пространства, в связи с чем, я решил разработать проект реконструкции и озеленения территории гидролизного сквера и прилегающего жилого района по улице Красноярская, г. Канска район БХЗ. Год заложения данного объекта 1965. В 1977 году, по решению исполкома города Канска была проведена реконструкция.

Обследуемая территория площадью 2,33 га. Участок прямоугольной вытянутой формы с запада на восток.

В течение длительного времени на территории сквера не проводилось никаких серьезных работ по озеленению, в 2017 году было произведено частичное благоустройство.

Главной задачей моего проекта является организация территории так, чтобы озеленение и благоустройство соответствовало назначению объекта. То есть создать комфортное место для отдыха населения и микрорайона с высокими эстетическими свойствами.

Для исследования участка территория объекта была разделена на 5 участков и спроектирован ситуационный план (рисунок 1).

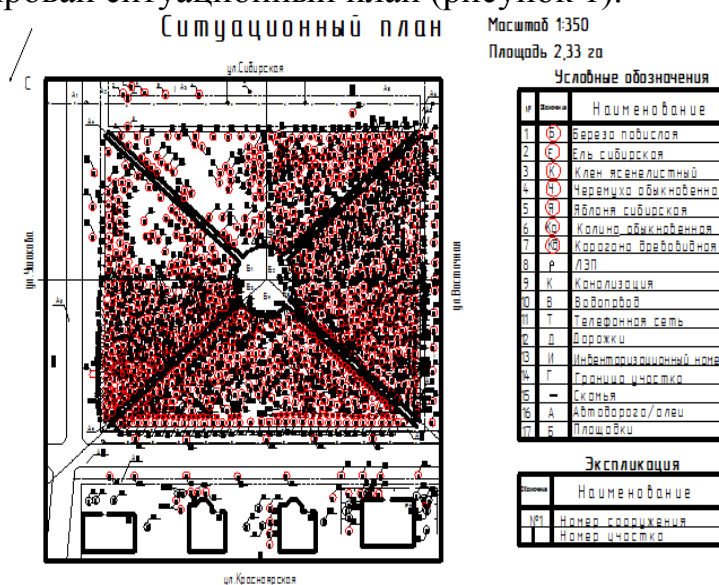


Рисунок 1 - Ситуационный план

На обследуемой территории произрастает 1197 экземпляров древесных растений, из которых 82 % составляют деревья, 18 % - кустарники, многие из которых имеют неопрятный вид, имеются старовозрастные ветроломкие деревья, что очень опасно при эксплуатации данного парка

людьми. Цветочное оформление отсутствует. МАФ находятся в неудовлетворительном состоянии.

Учитывая такие показатели, как наличие сухих и усыхающих ветвей, частичное отсутствие цветения, плохое облиствение, загущенность в результате произрастания поросли санитарно-экологическая оценка проектируемого объекта озеленения является плохой. На основании проведенного анализа состояния существующих насаждений и благоустройства был разработан дендроплан парка (рисунок 2).

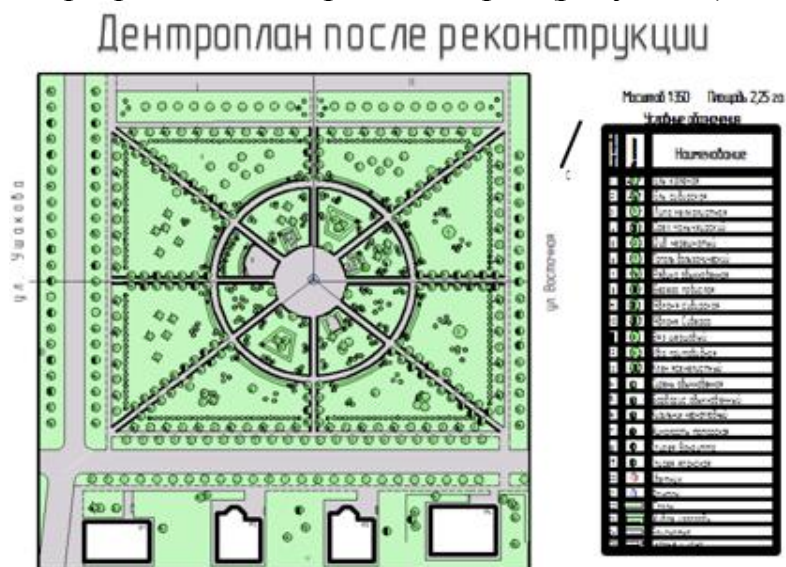


Рисунок 2 – Дендроплан

Парк, спроектирован в сочетании регулярного и пейзажного стилей.

Планировку объекта я попытался сохранить максимально, т.е. расположение дорожно-тропиночной сети приняла звездчатую, покрытие рекомендую выполнить из брусчатки; в центре парка восстановить декоративный фонтан; создать места для тихого отдыха, в виде боскет в количестве 3 шт.; места для кратковременного отдыха через каждые 27 м предлагается оборудовать малыми архитектурными формами.

В результате чего были разработаны Разбивочный и Посадочный чертежи (рисунок 3и 4).

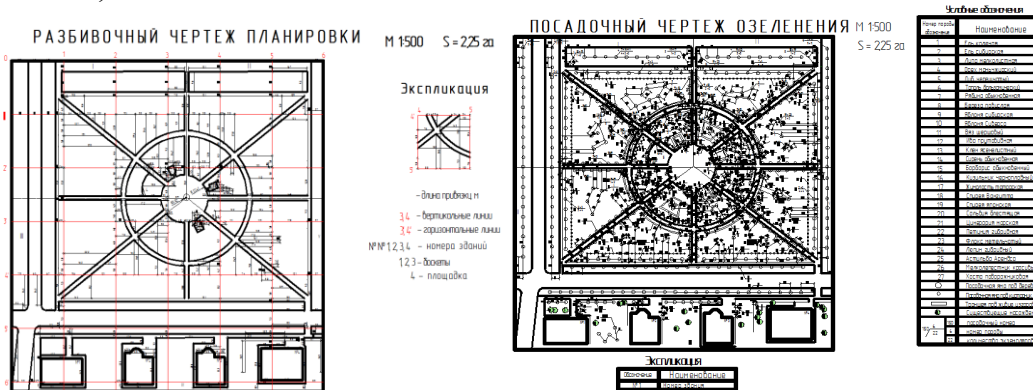


Рисунок 3 – Разбивочный чертеж

Рисунок 4 – Посадочный чертеж



В данном проекте запроектированы живые изгороди из кизильника черноплодного и жимолости татарской, которые подстрижены в строгую прямоугольную форму; солитеры в виде Ивы прутовидной, которая создаст своей плакучей формой законченный пейзаж водного пространства возле фонтана.

На рисунке 5, представлены посадки из смешанных групп вяза шершавого и спирей; ореха маньчжурского, барбариса обыкновенного и спирей; ели сибирской, березы плакучей и рябины обыкновенной и яблони сибирской.



Рисунок 5 – Схемы посадок древесных групп

Также запроектированы группы из кустарников; рядовые посадки вдоль аллея парка из яблонь Сиверса и Сибирской, путем чередования, что весной создаст бело-розовое цветение.

Комбинации из спирей вдоль тропинок как цветные бело-розовые букетики будут радовать отдыхающих.

Для поддержания архитектурного ансамбля всего района вдоль автодороги рядовые разделительные полосы предложено обновить молодыми посадками из Тополя бальзамического.

Цветочное оформление предлагается выполнить в виде клумб, вазонов и миксбордеров, используя однолетнюю рассаду в виде: Сальвии Блестящей в сочетании с цинерарией морской; вазоны предлагается украсить посадкой из Петунии гибридной.

Для миксбордера рекомендуется использовать многолетнюю рассаду: флокс метельчатый, астильбу, мелкопестник красивый и хосту подорожниковую, что в дальнейшем облегчит ежегодные посадки и уменьшит затраты для создания цветников (рисунок 6).

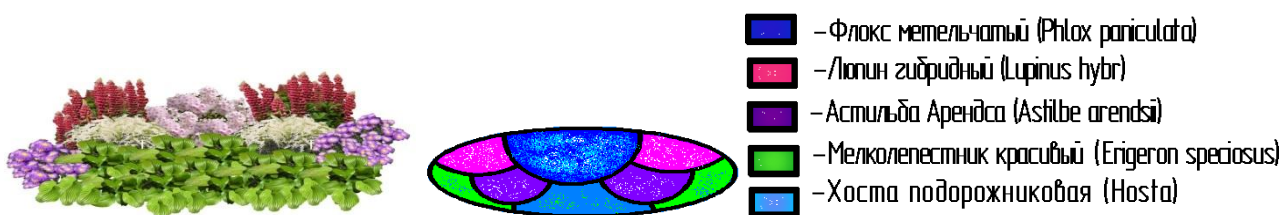


Рисунок 6 – Схема размещения растений в цветнике

Сметная стоимость проекта реконструкции зеленых насаждений составила 8 млн. руб., списочная численность рабочих составила 24 человека.

Если данный проект воплотить в реальность, то улучшится санитарно-гигиеническое и эстетическое состояние объекта в целом, что создаст оптимальные условия для отдыха населения и повысит эстетичность данного района.

## МОЙ КУКОЛЬНЫЙ ТЕАТР

**И.С. Винтерштейн**

*ГАПОУ РБ «Политехнический техникум»*

*Научный руководитель: Н.П. Григорьева*

*«Театр – это школа добрых чувств, красоты и человеческого братства»  
Войтман Рабадан.*

С детства я ходила в театральную студию под названием «Теремок», особенность её заключалась в том, что это театральная студия кукол. Наша учительница Елена Александровна Винтерштейн словно сказочница мастерил из разного материала удивительные вещи – это и клоуны, и цыганский табор, и элегантные дамы. Видя все это разноцветье – я просто не могла не присоединиться и не поиграть в куклы. Каждое занятие, Елена Александровна рассказывает свои идеи, и мы все начинаем творить под чутким руководством мастера! Мои сверстники и я сама, на сцене преображались в различных сказочных героев благодаря ростовым, перчаточным и многим другим видам кукол. Так как эта тема близка мне, я решила раскрыть тему «Секреты актерского мастерства», а конкретно секреты управления перчаточной куклы.

Актуальность заключается в том, что Театр кукол всегда привлекал человека своей особой магической атмосферой, связанной с чудом оживления неживого предмета – куклы.

Цель работы: раскрыть секреты театрального мастерства и управления перчаточными куклами.

Задачи работы:

- изучить секреты театрального мастерства;
- узнать историю создания театральной студии кукол «Теремок»;
- провести исследовательскую работу – взять интервью у своего учителя.

Объект: перчаточная кукла.

Субъект: зрители, публика.

Гипотеза: Я предполагаю, что кукольный театр это вид театрального искусства, где актеры выражают свои чувства с помощью кукол.

«Нельзя достаточно объяснить публике, сколько усилий, сколько скрытой работы заключается в искусстве актера, с виду столь доступном и легком» - Альфонс Доле.

Секреты актерского мастерства заключаются в следующем:

Разноплановость, или как может один и тот же человек сыграть сотню разных; выразительность – актер должен акцентировать главные качества своего персонажа, раскрывать основные мотивы его поведения; импровизация или почему актера не застать врасплох; внутренняя свобода – хороший актер всегда расслаблен и уверен в себе; харизма или «способность вызывать интерес к себе».

Мне бы хотелось сказать несколько слов об истории создания «Теремка».

В 2002 году, по инициативе директора Каменского Дома детского творчества Збавитель Галины Петровны, открылась театральная студия кукол «Теремок», руководителем которой была Елена Александровна Винтерштейн.

Первыми студийцами были ученики 7-го класса Каменской второй школы. Первая поставленная сказка Самуила Яковлевича Маршака – «Теремок».

Поначалу работали только покупными перчаточными куклами, в дальнейшем стали изготавливать тростевые куклы и ростовые куклы для эстрадных номеров.

В настоящее время я выпускница кукольного театра, но до сих пор поддерживаю связь с «Теремком».

В рамках исследования проектной работы, я решила взять интервью у моей учительницы Елены Александровны.

- Что для Вас значит театр кукол? Почему Вы предпочтение отдали кукольному театру?

Для меня театр кукол – это что-то необычное, загадочное. А ростовые куклы это яркое, веселое шоу. Я получаю удовольствие от того, что зрителю это нравится. В нашей повседневной нелегкой жизни, для театра это успех.

- Ваша самая любимая кукла?

Любимая кукла – конферансье, это мое детище, моя гордость.

- В чем секреты управления перчаточными куклами?

У актера должен быть в первую очередь талант перевоплощения, чтобы зритель в тебя поверил.

Основные правила управления перчаточной куклой это:

- Кукла должна быть повернута в сторону зрителей с небольшим наклоном вперед- вниз, чтобы зрители смогли увидеть лицо или мордочку куклы;

- Куклу показывают из-за ширмы на три четверти ее роста. Тогда создается впечатление, что кукла ходит по воображаемому полу;

- Кукла должна смотреть на того, с кем она говорит в данный момент.

- Разговор кукол должен сопровождаться движениями, кукла не должна выглядеть мертвой.

Вывод:

Искусство театра – это живое искусство. Я считаю, что искусство кукольного театра – это не только развлекательное зрелище, в нем воплощены

жизненная мудрость, нравственные устои общества, идеи верной дружбы, идеалы добра и справедливости.

#### **Список источников:**

- 1.[<https://www.teatr-benefis.ru/staty/akterskoe-masterstvo/sekrety-akterskogo-masterstva/>];
- 2.[<https://infopedia.su/8xe764.html>]

## **ШУМОВОЕ ЗАГРЯЗНЕНИЕ НА ПРОМЫШЛЕННОМ ПРЕДПРИЯТИИ И ЕГО ВЛИЯНИЕ НА ОРГАНИЗМ ЧЕЛОВЕКА»**

**Е.И. Боровиков**

*ГАПОУ РБ «Политехнический техникум»  
Научный руководитель Мухтарулина А.К.*

Новая прогрессивная техника и технологии не только значительно облегчают труд человека, но и могут приносить новые производственные вредности, одной из таких угроз является шумовое загрязнение.

Люди недооценивают вредное влияние шума, поскольку в большинстве случаев шум не вызывает травм, наш организм никак не сигнализирует о некомфортной силе звука. Результат воздействия шума на слуховую систему человека проявляется очень поздно. Простейший признак нарушения слуха следующий, если при разговоре вам приходится повышать голос, значит, шум уже начал свое разрушительное действие.

Одним из основных градообразующих предприятий п. Каменск является «Тимлюйский цементный завод», который производит цемент.

Наряду с тем, что цемент является одним из самых используемых строительных материалов, его производство сопряжено с наличием вредных производственных факторов, в том числе шумовым загрязнением.

Цель работы: на примере ООО «Тимлюйский цементный завод» провести исследования нарушения слуха у работников завода, предложить мероприятия по снижению воздействия производственного шума на организм человека.

Исследуя данную тему, мы поставили следующие задачи:

- собрать и проанализировать информацию об источниках шумового загрязнения;
- провести исследования по нарушению слуха у работающих завода;
- предложить мероприятия по снижению производственного шума.

Предметом исследования стали источники шумового загрязнения промышленного предприятия

Проблема шумового загрязнения на промышленных предприятиях – одна из угроз, воздействующих на организм человека. Правильная организация труда на предприятии способствует снижению развития профессиональных заболеваний.



В число основных неблагоприятных факторов производственной среды на цементном производстве входит интенсивный шум, который генерируется при работе промышленного оборудования. В сырьевых цехах при работе машин, мельниц, дробилок и грохотов генерируются шум с уровнем звука, достигающим до 90 – 110 дБ.

Для постоянных рабочих мест и рабочих зон допустимый уровень шума 85 дБ.

Учитывая выше сказанное, были проведены исследования по выявлению нарушения слуха у двадцати работников помольно - сырьевого цеха, при котором был использован простой метод – метод речевой аудиометрии. Этот метод диагностики не требует наличия медицинского оборудования и дополнительных приспособлений.

Эксперимент проводился в отдельном помещении, с минимальным количеством посторонних шумов. Действия аудиометриста заключались в выявлении восприятия различных звуковых сигналов на определенных расстояниях. Таким образом, можно приблизительно выяснить, есть ли нарушения слуха или нет.

При расшифровке результатов речевой аудиометрии учитывались следующие нюансы:

- невозможность восприятия шепотной речи с 2-метрового расстояния может сигнализировать о развитии 1 степени тугоухости;
- неспособность различать слова средней интенсивности с 6-метрового расстояния свидетельствует о развитии тугоухости 2 степени;
- трудности в восприятии речи высокой интенсивности с 20-метрового расстояния может указывать на наличие тугоухости 2 или 3 степени.

Результаты исследования слышимости речевой аудиометрией

Показатели	На расстоянии 2 м шепотом;	На расстоянии 6 м, негромко	С 20 м, на повышенных тонах
Количество, чел	16	2	18

Второе задание предполагало ответить (да/нет) на несколько вопросов, связанных со слухом. Из 20 человек, 18 человек ответили, что имеют некоторые проблемы слышимости.

В результате несложных методов выявлено, что 90% испытуемых, имеют проблемы со слухом, и данные результаты говорят не в пользу нормальной остроты слуха. Это позволяет сделать вывод о необходимости мер по усилению охраны труда и применение более надежных средств индивидуальной и коллективной защиты работников данного предприятия от негативных воздействий агрессивной среды.

К числу мероприятий по снижению шума у рабочих мест рекомендовано применение демпфирующих прокладок между внутренней стенкой мельничных барабанов и бронефутеровочными плитами, замену в сырьевых шаровых мельницах стальных плит резиновыми. При этом звуковое давление снижается

на 5—12 дБ. Укрытие мельниц и дробилок шумоизолирующими кожухами, облицовка источников шума звукопоглощающими материалами также дает хороший эффект (снижение на 10—12 дБ). Использование более современных средств индивидуальной защиты.

### Список литературы:

1. Трудовой Кодекс Российской Федерации
2. Алексеев В.С., Мурадова Е.О., Давыдова И.С. Безопасность жизнедеятельности в вопросах и ответах. – М.: ТК Велби, 2006. – 208 с.
3. Арустамов Э.А. Безопасность жизнедеятельности. – М.: Дашков и Ко, 2003. – 496 с.
4. Белов С.В., Ильницкая А.В. Безопасность жизнедеятельности. – М.: Высшая школа, 1999. – 448 с.
5. Зотов Б.И., Курдюмов В.И. Безопасность жизнедеятельности на производстве. – М.: Колос, 2006. – 432 с.
6. Соловьев А. П. Система управления охраной труда в Российской федерации. // Справочник специалиста по охране труда. – М.: ЗАО МЦФЭР, 2001.

## АНАЛИЗ ПЕНСИОННОЙ РЕФОРМЫ

**А. Р. Яхно, А. А. Ваганова**

*КГБПОУ «Сосновоборский механико-технологический техникум»  
Научный руководитель Н.В. Закитина*

*Объектом исследования в данной работе является проходящая в России пенсионная реформа. Авторами анализируются и рассматриваются проблемы, возникающие при проведении пенсионной реформы в РФ.*

Правительство Российской Федерации одобрило законопроект о повышении пенсионного возраста, тем самым планируя снизить расходы федерального бюджета в Пенсионный Фонд России.

Каждый человек, работающий в той или иной сфере, в том числе ракетно-космической промышленности, задумывается о своей будущей пенсии, чтобы обеспечить себе достойную жизнь в преклонном возрасте и иметь возможность управлять своими накоплениями.

Не менее важным является вопрос о возрасте выхода на пенсию, который во многом зависит от рода деятельности и средней продолжительности жизни в данной стране. Пенсионные реформы должны быть адекватны с теми условиями, в которых находится современное общество.

Цель написания работы: проанализировать пенсионную реформу в России на современном этапе.

В соответствии с целью были поставлены следующие задачи:

1. Рассмотреть теоретические основы пенсионной реформы
2. Провести анализ пенсионной реформы
3. Рассмотреть существующие проблемы, возникающие при проведении пенсионных реформ в РФ и предложить меры их решения.

Предмет исследования: общественные отношения в сфере социального обеспечения.

Объект исследования: пенсионная реформа РФ.

В процессе написания работы использовался ряд нормативных актов, в их числе Федеральные законы, данные Росстата, а также ряд статей, публикаций, комментариев и исследований специалистов по вопросам пенсионной реформы в России.

Методы исследования: систематизация, анализ фактического материала, синтез.

Правительство в 2018 году приняло решение о повышении пенсионного возраста в РФ. Правительство предлагает поэтапное повышение пенсионного возраста с 2019 года. Для мужчин возраст выхода на пенсию вырастит с 60 до 65 лет к 2028 г., а для женщин – с 55 до 60 лет.

С принятием новой пенсионной реформы произошел скачок роста недовольства населения и как следствие падение рейтингов власти. Данное недовольство можно проследить в социальных сетях и всё чаще можно услышать высказывание граждан РФ: «В России многие мужчины рискуют не дожить до пенсионного возраста, а женщины не смогут найти работу». Более 2,5 миллиона россиян подписали петицию с требованием отмены реформы [2].

Если российские мужчины в среднем живут до 66 лет, то получается, что многие не успеют выйти на пенсию. По мнению многих женщин повышение пенсионного возраста слишком сурово, так как россиянкам среднего возраста очень тяжело найти работу, которая смогла бы их достойно обеспечить до самой старости.

По итогам проведенного опроса в социальных сетях 82% граждан Российской Федерации выступают против действующей пенсионной реформы [2].

Нами был проведен социальный опрос в нашем техникуме среди студентов 2, 3 и 4 курсов.

На вопрос «Как вы считаете, была ли необходимость в повышении пенсионного возраста?» студенты ответили «Нет» - 93% и согласны с пенсионной реформой 7% опрошенных.

На вопрос: Знаете ли вы, что такое пенсия и как она формируется? «Да» ответили 82% опрошенных, «Нет» - 5,5% и 12,5% заявили, что им всё - равно как формируется пенсия.

Правительство уверяет граждан нашей страны, что повышение пенсионного возраста позволит увеличить размер пенсии на 1 000 руб. в год.

На вопрос: Поможет ли пенсионная реформа увеличить размер пенсии? Студенты ответили «Да» - 17 % опрошенных, «Нет» - 48,5 % и «Не знают» - 34,5 %.

Из-за повышения пенсионного возраста в России роста пенсий не произойдет – в этом уверены более 90% участников опроса, который провел исследовательский центр «Ромир». В рамках исследования компания опросила более 1500 человек старше 18 лет во всех федеральных округах страны [3]. Наши студенты более оптимистично настроены на результаты пенсионной реформы.

На вопрос «Является ли повышение пенсионного возраста общемировой тенденцией?» студенты ответили: «Нет» - 58,5 %, «Да» - 14% и затруднились ответить на этот вопрос – 27,5% опрошенных.

По данным исследовательского центра «Ромир» с этим не согласилось 91,4% респондентов [3].

И действительно, в свете принятия в России новой пенсионной реформы о повышении пенсионного возраста в Италии минимально возможный возраст выхода на пенсию снижается с 66-67 на пять лет. Отдельно для женщин предусмотрена возможность досрочно выйти на пенсию в возрасте 58-59 лет при наличии 35-летнего стажа.

Правительство Италии считает, что новая система должна поспособствовать снижению безработицы среди молодежи, которая находится на уровне около 20 процентов.

На вопрос: «Хотели бы вы узнать больше о пенсионной реформе?» «Нет» - ответили 37,5% опрошенных студентов; «Всё - равно» - 35,2% и «Да» - 27,3% опрошенных. Безразличие и отрицательные ответы студенты объясняли тем, что им далеко до пенсионного возраста, и пока их это не коснется. Хотя, у каждого студента есть родственники старшего поколения, которых не могут не коснуться изменения в пенсионном законодательстве. И такое безразличие к судьбе старшего поколения не может не настораживать.

На сайте Министерства финансов РФ есть информация об использовании бюджетов государственных внебюджетных фондов за 2017 год. Согласно данной информации видно, что в 2017 году в структуре государственных внебюджетных фондов наблюдается небольшой дефицит в ПФ, который перекрывается возникшим профицитом бюджета других внебюджетных фондов. Профицит по всем внебюджетным фондам составил 43,8 млрд. руб.

Обратимся к статистике Красноярского края по данным Росстата. Люди пенсионного возраста работают в Красноярском крае и составляют 24% от всех работающих жителей Красноярского края, не смотря на то, что пенсионный возраст составлял 55 и 60 лет [1].

Казалось бы, что видя такую тенденцию поднятие пенсионного возраста необходимо, но не стоит забывать, что данная категория лиц продолжает пополнять бюджет и внебюджетные фонды нашей страны. Тем самым продолжая зарабатывать себе на пенсию. А отмена пенсии данной возрастной группы существенно понизит их материальный достаток.

Реформа может нанести удар сразу по всем поколениям. У нынешних пенсионеров наверняка возникнет беспокойство за судьбу своих детей. Людям, в возрасте старше 40 лет будет необходим экстренный пересмотр своих

жизненных ориентиров. А что касается молодого поколения, то у них наверняка выработается пессимизм относительно карьерных перспектив по причине не ухода на пенсию категории лиц 55-60 лет.

Приведем простые расчёты:

Средняя заработная плата в Красноярском крае составляет 44 692 руб.

Отчисления в бюджет РФ с данной заработной платы составляют:  $(44\ 692 * 13\%) = 5\ 810$  руб.

Отчисления в государственные внебюджетные фонды составляют:  $(44\ 692 * 30\%) = 13\ 408$  руб, из них отчислений в пенсионный фонд:  $(44\ 692 * 22\%) = 9\ 832$  руб.

Средняя пенсия в РФ в 2019 г. – 14 151 руб. Из данных расчётов видно, что каждый работающий пенсионер ежемесячно зарабатывает себе на среднюю пенсию.

В результате исследования можно сделать вывод: учитывая современное положение экономики в России и уровень безработицы среди молодежи, необходимости повышать пенсионный возраст не было.

### **Библиографические ссылки**

1. Красноярскстат [Электронный ресурс]. URL: <http://www.krasstat.gks.ru/> (дата обращения 16.03.2019).

2. Отношение россиян к повышению пенсионного возраста [Электронный ресурс]. – Режим доступа: URL: <http://fom.ru/> (дата обращения 20.03.2019).

3. Исследовательского центра «Ромир» [Электронный ресурс]. – Режим доступа: URL: <https://romir.ru/> (дата обращения 26.02.2019).

## **ОРГАНИЗАЦИЯ УЧЕБНОГО ЦЕХА ПО ПРОИЗВОДСТВУ МУЧНЫХ КОНДИТЕРСКИХ ИЗДЕЛИЙ ДЛЯ СТУДЕНТОВ ТЕХНИКУМА**

**Л.А. Кругликова**

*КГБПОУ «Ачинский торгово-экономического техникум»  
Научный руководитель О.В. Сидорова*

Цель проекта – создание цеха по выработке изделий для студентов техникума в г. Ачинске Красноярского края.

Для организации деятельности зарегистрировать учебно-производственный цех не нужно, т.к. в уставе техникума в пункте 2.5. указано: «Учреждение вправе осуществлять следующие виды деятельности, приносящие доход, выполнять работы и услуги, не являющиеся основными видами деятельности Учреждения, лишь постольку, поскольку это служит достижению целей, ради которых оно создано: производство хлебобулочных и мучных кондитерских изделий».

Главной целью цеха является удовлетворение потребностей студентов «Ачинского торгово-экономического техникума» в кондитерских изделиях.

Цех по производству изделий планируется разместить на базе учебного заведения КГБПОУ «Ачинский торгово-экономический техникум», расположенного по адресу: г.Ачинск, ул. Кирова стр.1 (корпус 1), а реализовывать через буфеты техникума корпуса № 1 и корпуса № 2.

Производство изделий будут осуществлять 1 студент техникума, который находится по учебному плану на учебной или производственной практике.

Продуктом предприятия является: «Слойка с сахаром» массой 42 грамма.

Ассортимент изделий подбирался с учетом санитарно-эпидемиологических требований к организации питания обучающихся в общеобразовательных учреждениях, учреждениях начального и среднего профессионального образования Санитарно-эпидемиологические правила и нормативы СанПиН 2.4.5.2409-08, где недопустимо реализовывать (Приложение 7): кремовые кондитерские изделия (пирожные и торты); жареные во фритюре пищевые продукты и изделия; ядро абрикосовой косточки, арахис.

Рекомендуемый ассортимент пищевых продуктов для организации дополнительного питания обучающихся СанПиН 2.4.5.2409-08 (Приложение 9):

№ п/п	Наименование пищевых продуктов	Масса (объем) порции, упаковки	Примечание
1.	Мучные кондитерские изделия промышленного (печенье, вафли, мини-кексы, пряники).	до 50 г	реализуются в ассортименте.

Таблица 1 - Расход сырья при производстве Слойки с сахаром

Наименование сырья и полуфабрикатов	Расход сырья на 1 шт. изделия, грамм.	Расход сырья, кг	
		На 21 шт. изделий	На 5 дней работы
Готовое слоёное тесто	47,4	995,4	4,977
Сахарная пудра	1,16	24,36	121,8
Итого	48,56	1,020	126,777

Рядом с техникумом (Корпус 1) располагается кондитерский цех ИП Беликова А.И., где производится выпечка пирожных отделанных кремом стоимостью от 25 до 40 рублей в зависимости от изделий. Слоеные изделия не входят в ассортимент из за сложности изготовления.

Продукция техникума начинает реализовываться в 9 ч. утра, что позволяет студентам пропустившим завтрак осуществить прием пищи в буфете №1, 2 во время перемены.

Таблица 2 - Стоимость изделий

Наименование изделий	Стоимость 1 штуки, руб	Выработка, шт.	Стоимость изделий по выработке, руб.
Слойка с сахаром	9,20	21	193,2
Итого:	9,20	21	193,2

Для сокращения времени тестоприготовления было принято решение приобретать 1 раз в неделю готовое замороженное слоеное тесто у ИП Тарутина Ю.А. кондитерский цех «Лакомка» в количестве 5 кг., с предприятием заключили договор.

По г. Ачинску был проведен анализ производителей слоеного теста и стоимости готового теста. Данные внесены в таблицу 3.2.

Таблица 3– Производители слоеного теста а г. Ачинске

Производители	Стоимость 1 кг теста, руб
ИП Тарутина Ю.А. кондитерский цех «Лакомка»	110
Кондитерский дом «Стефанишен»	170
РАЙПО	159

Прежде чем начать работу по организации учебного цеха, мы провели работу по исследованию рынка, провели расчеты стоимости продукции, т.к. это повлияет на реализацию. Цена реализуемой продукции составит 9 рублей 20 копеек, поэтому покупать изделия смогут студенты с разным доходом в семье.

Таблица 4 - Основные характеристики производства

Показатель	Величина
Максимальная мощность цеха, шт	21
Количество смен за 1 рабочий день.	1
Количество рабочих дней в месяц.	20
Итого выработка продукции за месяц, шт.	420

Таблица 5– Сводный производственный план

Наименование изделия	Выработка, шт/мес.
Слойка с сахаром	420
Итого	420

Рассчитываем затраты на сырье. Данные приводятся в таблице 6.

Таблица 6 – Слойка с сахаром

Вид сырья	Расход сырья на 21шт, кг	Стоимость 1кг сырья, руб.	Стоимость сырья на выработку, руб.
Готовое слоёное тесто	1	110	46200
Сахарная пудра	0,024	300	3024
Итого			49224

Таблица 7-Сводная таблица на хлебобулочные и кондитерские изделия

Вид продукции	Стоимость продукции, руб.	Выработка в год, шт.	Общая надбавка на стоимость продукции, %	Надбавка на прибыль 20 %, руб.	Чистый доход в год, руб.
Слойка с сахаром	9,20	4200	60	1,84	7728
Итого					7728

Проанализировав планируемые показатели работы цеха по выпечке мучных кондитерских изделий, мы пришли к выводу, что организовав выработку кондитерских изделий в техникуме студенты в первую очередь получают свежую, дешевую в стоимостном отношении продукцию.

Все показатели говорят о том, что необходимо начинать работу по организации цеха по выработке кондитерских изделий для студентов техникума.

Выработку изделий начали с 05.09.2018г. по той мощности и тому ассортименту, который указан выше в расчетах. Продукция пользуется спросом у студентов корпуса 1 и 2.

#### **Список используемой литературы:**

1. Ермилова С.В. Приготовление хлебобулочных, мучных и кондитерских изделий: учебник для СПО. - 2-е изд., испр. - М.:ИЦ "Академия", 2016.
2. Васюкова А.Г. . Организация процесса приготовления и приготовление сложных хлебобулочных, мучных кондитерских изделий [Электронный ресурс]: учебное пособие.- М.:РУСАЙНС, 2016.- 250 с.

## **СОЦИАЛЬНЫЕ ПЕРСПЕКТИВЫ ИСПОЛЬЗОВАНИЯ ПОДЪЕМНИКА ДЛЯ КУПАНИЯ «ЗАБОТА»**

**П.О. Моисеенко, П.А. Кузнецов**

*КГБПОУ «Назаровский аграрный техникум им. А.Ф. Вепрева»  
Научный руководитель: Т.М. Боротенко*

Самая опасная комната в доме для людей с ограниченными физическими возможностями — это ванная. Григорьева И. А. в книге «Социальное обслуживание пожилых и развитие сообществ» отмечает, что для пожилого человека, есть серьезная опасность поскользнуться в ванной, упасть и удариться. Мытье в ванной или душе приходится продумать, спланировать и



тщательно подготовить заранее, как и много других аспектов жизни больного в доме или квартире.

У пожилых людей после 70 лет с каждым годом наблюдается проблема ухудшения двигательной функции. Этот факт начинает, осложнять привычную жизнь человека и самые простые вещи становятся выполнить не так просто. А конкретно принять ванну, преодолев ее бортик.

Студенты КГБПОУ «Назаровский аграрный техникум им. А.Ф. Вепрева» предложили решить данную проблему через использование подъемного устройства для купания людей с ограниченной функцией самообслуживания. Данное устройство получило название «Забота» и было предоставлено экспертам Красноярского краевого фонда поддержки научной и научно-технической деятельности на конкурс юных техников и изобретателей. По результатам конкурса на данную техническую установку был выдан грант Красноярским краевым фондом поддержки научной и научно-технической деятельности.

Местная организация общероссийской общественной организации «Всероссийское общество инвалидов» (ВОИ) г. Назарово, в лице председателя Пахомовой Анны Александровны проект по созданию подъемного устройства для купания людей с ограниченной функцией самообслуживания «ПДК «Забота» находит актуальными, технически грамотным, бюджетным. Члены МОВОИ г. Назарово заинтересованы в установке и использовании подъемного устройства для купания людей с ограниченной функцией самообслуживания «ПДК «Забота», так как данный проект обеспечит комфортные условия инвалидам при принятии гигиенических процедур в ванне.

Технологическое использование «ПДК «Забота» предполагается в ванной комнате стандартной квартиры. (Приложение №1). Кресло устанавливается на пол ванной комнаты и в него садится пациент. На кресле предусмотрено страховочное приспособление, которое может зафиксировать пациента в кресле. Помощник с помощью ручной тали, которая может перемещать кресло вертикально и горизонтально, перемещает кресло в ванну и опускает на ножки кресла. На ножках кресла одеты резиновые стаканчики, которые придают устойчивость кресла, не позволяют скользить по днищу ванны. Когда с пациентом проведены все манипуляции, помощник с помощью ручной тали возвращает кресло на пол ванной комнаты.

Конструкция подъемника «Забота» позволяет изготавливать его в разных модификациях. Можно модифицировать подъемник «Забота» для пользования им пациентом самостоятельно. Для этого применяется электрический привод тали, с пультом управления на кнопках «вверх – вниз» и «вправо – влево». Также на балке устанавливаются концевые выключатели, контролируемые перемещение каретки тали по горизонтали. Для работы электрического привода применяется устройство с напряжением тока 12 вольт, что является безопасным. Для пациентов, имеющих излишний вес, крепление настенных опор можно усилить стойками, опирающимися на пол ванной комнаты. Все поверхности подъемника имеют антикоррозионное покрытие, которое очень

актуально в ванной комнате, где всегда повышенная влажность. Разработана конструкция с применением строительных лесов, которые можно приобрести в магазине. Вся конструкция крепится на строительных лесах, не привязываясь к стенам ванной комнаты, что позволяет гораздо мобильнее устанавливать подъемник в нужных местах, а также в местах, где нельзя получить разрешение на реконструкцию ванной комнаты.

Возможно, расширить круг потребителей, включив в это число людей инвалидов-колясочников, больных парализованных после инсульта, детей подростков инвалидов. То есть ту категорию людей, у которых затруднены двигательные функции. Такой вариант подъемника можно устанавливать в больницах, в домах инвалидов, в специализированных гостиницах.

#### Приложение №1

### Схема подъемного устройства для купания людей с ограниченной функцией самообслуживания «ЗАБОТА»

1. Настенная опора
2. Ванна
3. Кресло-деревянное
4. Трапеция-крепление
5. Каретка ручной тали (лебедка)
6. Ручная таль (лебедка)
7. Тросик с гайками барабана ручной тали
8. Цепь ручного подъемника-опускателя
9. Двухтавровая балка.
10. Крепление опоры.
11. Крепление к балке потолку и опоре.

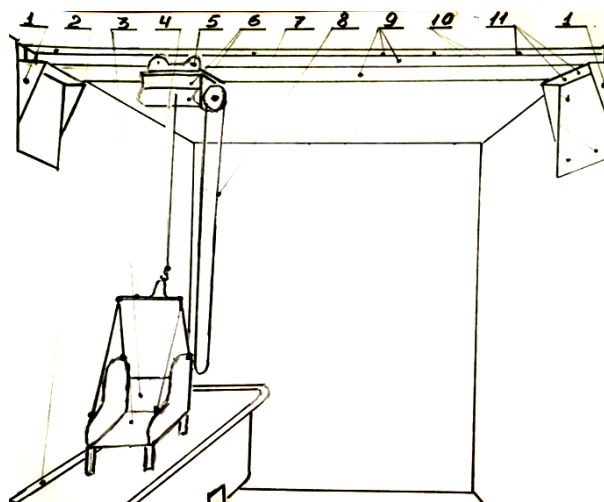


Рис.1 Модель «ПДК «Забота»- Подъемник для купания «Забота»

К стенам крепятся опоры 1 (рис. 1) на которых установлена двухтавровая балка 9 (рис.1). На балке закреплена каретка ручной тали (лебедки) 5 (рис. 1) к которой крепится тросик с гаком барабана ручной тали 7 (рис.1). На гак одевается трапеция с 4-ю цепями для крепления кресла 3 (рис.1).

#### Список литературы:

1. Всемирная Организация Здравоохранения (ВОЗ) [Электронный ресурс]: Электрон. журн. – Режим доступа: <http://www.who.int/topics/ru> (дата обращения: 15.01.2015).
2. Козлова, Т. З. Пенсионеры о себе [Текст]\* - М.: Изд-во., Института социологии РАН – 2001. – С. 76
3. Ожегов, С. И. Толковый словарь русского языка (С-Я) / С.И Ожегов., Н. Ю Шведова. Изд-во. "Азъ", 1992
4. Воронина, О. А. Внутриличностный конфликт и социально-психологическая работа с ним в условиях дома-интерната для престарелых. / О. В. Краснова / Психология старости и старения: Хрестоматия // М.: - 2003

## РЕСТОРАННЫЙ БУМ ГОРОДА АЧИНСКА

Н.А. Хруцких

*КГБПОУ «Ачинский торгово-экономического техникум»*

*Научный руководитель О.В. Сидорова*

Питание – это такой процесс, во время которого в организм должны поступать полезные вещества, витамины и микроэлементы. Благодаря этим веществам и обеспечивается процесс жизнедеятельности. В результате человек получает энергию, строительный материал для обновления организма, биологические активные питательные вещества. Любое торжество в жизни человека тесно связано с предприятием общественного питания. Будь то юбилей, который празднуют в кафе, или встреча друзей и заказ шашлыка или суши на дом.

Последний год город Ачинск переживает настоящий ресторанный бум: стремительно растут рестораны, кафе, баров, предприятий быстрого питания. Большое количество молодежных кафе и суши баров открылось в городе.

Предприятия общественного питания, которые организуют питание населения города Ачинска, представлены различными типами: столовыми, ресторанами, кафе, закусочными, барами и др. На сегодняшний день практически отсутствуют такие типы предприятий как общедоступные столовые, а так же специализированные предприятия доступные для населения с низким уровнем дохода.

Согласно ГОСТа Р 50762-2007 «Услуги общественного питания. Классификация предприятий общественного питания» выделяют следующие типы предприятий общественного питания: ресторан, бар, кафе, столовая, закусочная, предприятие быстрого обслуживания, буфет, кафетерий, кофейня, магазин кулинарии.

**Ресторан** - предприятие общественного питания с широким ассортиментом блюд сложного изготовления, включая заказные и фирменные блюда и изделия; алкогольные, прохладительные, горячие и другие виды напитков, мучные кондитерские и булочные изделия, табачные изделия, покупные товары, с высоким уровнем обслуживания и, как правило, в сочетании с организацией отдыха и развлечений.

**Бар** - предприятие общественного питания, оборудованное барной стойкой и реализующее в зависимости от специализации алкогольные или безалкогольные напитки, горячие и прохладительные напитки, коктейли, холодные и горячие закуски и блюда в ограниченном ассортименте, покупные товары.

**Кафе** - предприятие общественного питания по организации питания и отдыха потребителей с предоставлением ограниченного по сравнению с рестораном ассортимента продукции общественного питания, реализующее фирменные, заказные блюда, изделия и алкогольные и безалкогольные напитки.

**Столовая** - предприятие общественного питания, общедоступное или обслуживающее определенный контингент потребителей, производящее и реализующее блюда и кулинарные изделия в соответствии с меню, различающимся по дням недели.

**Закусочная** - предприятие общественного питания с ограниченным ассортиментом блюд и изделий несложного изготовления и предназначенное для быстрого обслуживания потребителей, с возможной реализацией алкогольной продукции.

**Предприятие быстрого обслуживания** - предприятие общественного питания, реализующее узкий ассортимент блюд, изделий, напитков несложного изготовления, как правило, из полуфабрикатов высокой степени готовности, и обеспечивающее минимальные затраты времени на обслуживание потребителей.

**Буфет** - предприятие общественного питания, находящееся в жилых и общественных зданиях, реализующее с потреблением на месте ограниченный ассортимент продукции общественного питания из полуфабрикатов высокой степени готовности, в том числе холодные блюда, закуски, горячие, сладкие блюда несложного изготовления, мучные кулинарные, булочные и кондитерские изделия, и покупные товары.

**Кафетерий** - предприятие общественного питания, оборудованное буфетной или барной стойкой, реализующее с потреблением на месте горячие напитки из кофе, чая, прохладительные напитки, ограниченный ассортимент продукции общественного питания из полуфабрикатов высокой степени готовности, в том числе бутерброды, мучные булочные и кондитерские изделия, горячие блюда несложного изготовления, и покупные товары.

**Кофейня** - предприятие общественного питания, специализирующееся на изготовлении и реализации с потреблением на месте широкого ассортимента горячих напитков из кофе, какао и чая, мучных блюд и мучных булочных и кондитерских изделий, кулинарной продукции из полуфабрикатов высокой степени готовности в ограниченном ассортименте, а также алкогольных напитков и покупных товаров.

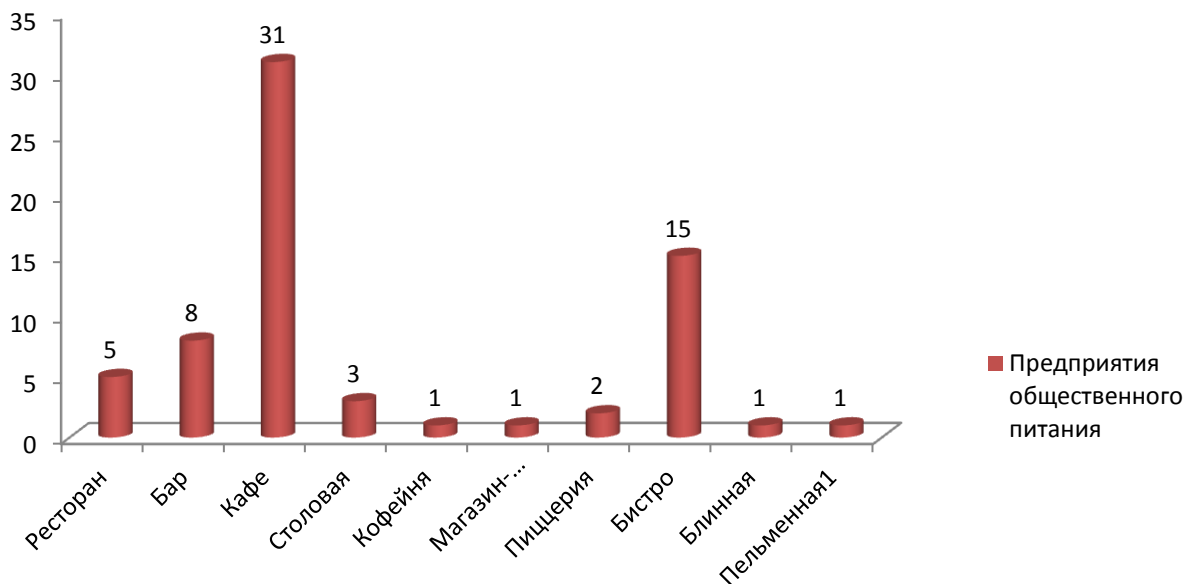
**Магазин кулинарии** - предприятие общественного питания, имеющее собственное кулинарное производство и реализующее потребителям кулинарные изделия, полуфабрикаты, мучные булочные и кондитерские изделия и покупные продовольственные товары. Допускается организация кафетерия в торговом зале магазина кулинарии.

Предприятия общественного питания города Ачинска богато разными типами предприятий, мы даже не представляли, что всего открыто и работает столько кафе, ресторанов, баров, бистро. Мы провели исследование о количестве каждого типа предприятия и пытались узнать информацию о дате открытия.

В г. Ачинске на сегодняшний день действует около 70 предприятий общественного питания. К сожалению не все директора и администраторы предприятий идут на диалог и предоставляют информацию о дате открытия

своего предприятия общественного питания. Иногда даже не могут точно указать тип предприятия, а именно ресторан или кафе. Интернет то же дает разную информацию о том или ином предприятии.

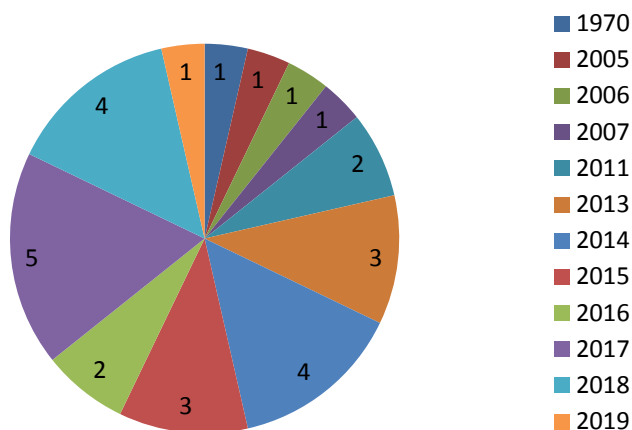
Ту информацию, которую мы получили в ходе личной или телефонной беседы мы отразили в работе. В диаграмме 1 указаны все предприятия общественного питания города Ачинска и разбиты на типы в соответствии с ГОСТом.



Примерно 50 % предприятий общественного питания предоставили информацию о дате открытия.

На основании данных строим диаграмму.

**Год открытия предприятий общественного питания**



Проведя анализ года открытия предприятий общественного питания мы пришли к выводу, что основной пик открытия «Бистро», т.е. предприятий

быстрого приготовления блюд и напитков приходится на 2017-2018 год. Самым долгожителем из предприятий общественного питания является кафе «Арктика», которое было открыто в 1970 году и работает до настоящего времени.

Данные количества жителей города Ачинска взяты из федеральной службы государственной статистики. Официальный сайт службы Росстата [www.gks.ru](http://www.gks.ru). Так же данные были взяты с единой межведомственной информационно-статистической системы, официальный сайт ЕМИСС [www.fedstat.ru](http://www.fedstat.ru).

105 264 человек 2017 год

105 259 человек 2018 год

Согласно своду правил СП 42.13330.2011 «Градостроительство. Планировка и застройка городских и сельских поселений» город Ачинск относится к большим городам, т.е. население от 100 до 250 тыс. чел.

Мы задались вопросом, а достаточно ли нашему городу столько предприятий общественного питания. Проведя анализ документов мы пришли к выводу, что нигде не указывается норма предприятий общественного питания на душу населения. Т.е. количество открытых бистро, кафе не зависит напрямую от численности населения города. Если количество кафе, ресторанов будет не достаточно, то предприимчивые предприниматели поймут это и своевременно откроют новое предприятие. Это мы видим при открытии предприятий по производству и доставке суши. Если же рынок будет перенасыщен этими предприятиями, то многие предприятия не выдержат конкуренции и потеряв своих потребителей в итоге закроются.

#### **Список литературы:**

1. Радченко Л.А. Организация производства на предприятиях общественного питания– Р.-на-Д: Феникс, 2012.- 24с.
2. ГОСТ Р 50762-2007 Услуги общественного питания. Классификация предприятий общественного питания.

## **ИССЛЕДОВАНИЕ БЕЗРАБОТИЦЫ КРАСНОЯРСКОГО КРАЯ**

**Л. Г. Камазакова, К. А. Томилина**

*КГБПОУ «Сосновоборский механико-технологический техникум»  
Научный руководитель Н.М. Антипова*

Одной из проблем ракетно-космической области является нехватка высококвалифицированных кадров. Совершенно противоположная ситуация наблюдается в некоторых отраслях экономики - наличие безработицы, уровень которой снижается.

Актуальность темы заключается в том, что безработица представляет собой макроэкономическую проблему. Потеря работы для большинства людей означает снижение жизненного уровня и наносит серьезную психологическую травму. Поэтому неудивительно, что проблема безработицы часто является предметом многочисленных дискуссий и исследований. Проблема безработицы непосредственно касается и нашего поколения. Через несколько лет, после получения профессионального образования, мы напрямую столкнемся с вопросом о своей дальнейшей судьбе, где особое место займет работа. Учитывая это, мы бы хотели подробнее узнать о ситуации, в которой вполне можем оказаться и тогда эту информацию мы сможем использовать на практике.

Цель данной работы – исследование безработицы Красноярского края.

В соответствии с этим сформированы следующие задачи:

1. Изучить показатели безработицы.
2. Рассмотреть методы, используемые для измерения состояния безработицы.
3. Проанализировать состояние безработицы Красноярского края и г. Сосновоборска.
4. Провести исследования основных возможностей обеспечения занятости населения в г. Сосновоборске, какие поддержки поступают безработному населению со стороны центра занятости населения.

Анализ безработицы Красноярского края проведен на основе данных, опубликованных в статистическом сборнике «Красноярский краевой статистический ежегодник, 2018»[1].

Основной показатель безработицы – уровень безработицы, который определяется отношением числа безработных к численности рабочей силы. За последние 5 лет наблюдается снижение уровня безработицы – с 1,3 % до 1%. Исключение – это 2015 год, в котором уровень безработицы незначительно повысился до 1,3%. Снижение уровня безработицы продиктовано сокращением количества трудоспособного населения Красноярского края [2].

Если рассматривать распределение численности безработных по возрастным группам, наблюдается следующий факт: наибольший процент безработных составляют молодые люди в возрасте 20-29 лет. Увеличение численности безработных среди молодых людей обуславливается рядом следующих причин: отсутствие у молодых людей достаточного опыта, в связи с чем их в последнюю очередь принимают на работу при наличии вакантных должностей, и первыми сокращают при снижении объемов производства; неостребованность молодых людей на рынке труда связана с тем, что значительная часть безработной молодежи стремится получить работу, соответствующую своей подготовке и высоко оплачиваемую, но не получает таковой, то есть по причине несоответствия спроса и предложения рабочей силы.

При распределении численности безработных по уровню образования наибольшую долю составляют лица, которые имеют среднее профессиональное

образование. У мужчин данный показатель больше, чем у женщин (приблизительно на 2%) (38,2-36,3).

Женщин со средним общим образованием меньше, чем мужчин на 1,3% (29,2-30,5). Мужчин, имеющих основное общее образование, больше женщин на 2,5% (19,6-17,1). Женщин с высшим образованием больше на 6,5% (15,8-9,3).

Наименьший процент безработных составляют лица, не имеющие основного общего образования. Он практически одинаков, что для мужчин и для женщин.

В численности безработных около 76 % составляют лица, имеющие опыт трудовой деятельности. Это прослеживается и у мужчин, и у женщин.

Среди безработных мужского пола 13,5% оставили прежнее место работы в связи сокращением, ликвидацией предприятия, что на 2,4% больше безработных женского пола (13,5-11,1).

В связи с увольнением по собственному желанию процент безработных мужчин составил 27,1, что на 3,3% меньше безработных женщин (27,1-30,4).

Процент обращений в государственную службу занятости составляет около 29% у мужчин и у женщин. Как показывают материалы исследования безработные ищут работу самостоятельно. Наиболее предпочтительным является обращение к друзьям и знакомым – его использовали 46,6% женщин, что на 1,5% больше, чем мужчин (46,6 - 45,1).

Продолжительность безработицы является важным показателем и представляет собой время, в течение которого человек, потерявший работу, ищет возможность нового трудоустройства. Безработица различается по продолжительности: временная (до 4-х месяцев), устойчивая (от 4 до 12 месяцев), хроническая или застойная (свыше года). Средняя продолжительность безработицы в Красноярском крае на протяжении пяти анализируемых лет устойчивая (приблизительно 5 месяцев). Необходимо отметить, что продолжительность безработицы различается у различных групп безработных: молодёжь в возрасте 16-29 лет - около 4 месяцев; женщины и лица, проживающие в сельской местности – приблизительно 5 месяцев.

Посмотрим, какая ситуация в г. Сосновоборске. Численность экономически активного населения в 2017 году составила 20 755 чел., по сравнению с 2016 годом больше на 240 чел. Численность граждан, признанных безработными на конец 2017 года составила 153 чел., что на 20 чел. меньше численности 2016 года. Прослеживается снижение, хотя и незначительное уровня зарегистрированной безработицы на 0,1% (0,7-0,8). Продолжительность безработицы также уменьшается. Следует отметить, что среди безработных выпускники нашего техникума не числятся[3].

Основной задачей для ЦЗН определена работа, направленная на выявление нуждающихся в трудоустройстве. Численность граждан, обратившихся за содействием в поиске работы в 2017 году, составила 1616 чел., что на 152 человека больше по сравнению с 2016 годом.



Трудоустроено 1273 чел., что составляет 78,8% от численности граждан, обратившихся за содействием в поиске подходящей работы. Численность трудоустроенных граждан в 2017 году больше на 88 человек (1 273-1 185).

Увеличивается численность граждан, направленных на профессиональное обучение. Данное увеличение в 2017 году составляет 110%, что в количественном выражении составляет 108 человек. Граждане обучались востребованным на рынке труда профессиям: электрогазосварщик, менеджер по персоналу, маникюрша, бухгалтер, инженер по проектно-сметной работе, охранник, портной, кондитер, визажист, педикюрша, парикмахер.

Доля трудоустроенных граждан после прохождения обучения в 2017 году около 81%, что составляет 88 человек. По сравнению с 2016 годом наблюдается увеличение данной доли на 9% или 7 человек.

На основании вышеизложенного, делаем вывод, что Центр занятости г.Сосновоборска активно работает по снижению социальной напряжённости на рынке труда города.

В заключении предлагается памятка «КАК НЕ СТАТЬ БЕЗРАБОТНЫМ»

1. Станьте лучшим. Постоянно совершенствуйтесь в своей специальности. Записывайтесь на курсы повышения квалификации, участвуйте в профессиональных конкурсах. Вы станете более ценным специалистом, и руководство наверняка это заметит.

2. Будьте активны. Безвольные, пассивные и вялые сотрудники – балласт в любом офисе.

3. Постоянно мониторьте рынок труда. Но не проявляйте чрезмерной активности. Не отправляйте резюме с рабочего компьютера и не обсуждайте возможные варианты трудоустройства с коллегами. Ваш руководитель не должен догадываться о поисках.

4. Не устраивайте интриг на рабочем месте. Скандалистов и проблемных сотрудников не любят и при любом удобном случае стараются от них избавиться.

5 Не нарушайте трудовую дисциплину. Прогулы, частые опоздания, пропуски важных мероприятий, срывы сроков выполнения работ – отличные поводы для расторжения трудового договора. Не становитесь уязвимыми – с «плохой» записью в трудовой книжке вам придется дольше искать следующее рабочее место.

#### **Библиографические ссылки:**

1. Электронные версии публикаций: Красноярскстат «Красноярский краевой статистический ежегодник, 2018. URL:<http://www.krasstat.gks.ru> (дата обращения: 10.02.2019).

2. Безработица. - Википедия. URL:<https://ru.wikipedia.org/wiki> (дата обращения: 10.02.2019).

3. КГКУ «ЦЗН г. Сосновоборска»/ Интерактивный портал агентства труда и занятости населения Красноярского края.URL: <http://trud.krskstate.ru> (дата обращения: 12.02.2019).

## ФРАКТАЛЫ

Д.О. Шевелева

ГАПОУ РБ «Политехнический техникум»

Научный руководитель М.Н.Карпова

«Почему геометрию часто называют холодной и сухой? Одна из причин заключается в ее неспособности описать форму облака, горы, дерева или берега моря. Облака - это не сферы, горы - не конусы, линии берега - это не окружности, и кора не является гладкой, и молния не распространяется по прямой. Природа демонстрирует нам не просто более высокую степень, а совсем другой уровень сложности», - этими словами начинается «Фрактальная геометрия природы», написанная Бенуа Мандельбротом.

Гипотеза моей работы заключается в следующем: если материал о фракталах обобщить, систематизировать и представить в доступных формах, то основы фрактальной геометрии будут доступны каждому читателю, пользователю, что необходимо для всестороннего развития современного человека.

Объект работы: фрактальная геометрия.

Предмет работы: фракталы.

Цель данной работы: обобщение и систематизация данных о фракталах, посредством использования различных способов представления информации.

Методы работы: частично-поисковый, анализ и обобщение научной литературы по теме.

Задачи работы:

1. Сбор и дополнение сведений о фракталах.
2. Разработка и усовершенствование способов представления полученной информации.
3. Сохранение данных о фракталах в печатном и электронном вариантах.
4. Популяризация фрактальной геометрии среди членов студенческого коллектива.

Актуальность моей работы обусловлена возросшей ролью фракталов в машинной графике, искусстве и архитектуре. Для использования фракталов необходимо знать их строение, структуру и фрактальную размерность.

Новизна работы заключается в вычислении фрактальной размерности некоторых геометрических конфигураций.

Фракталы - это геометрические объекты с удивительными свойствами: любая часть фрактала содержит его уменьшенное изображение. То есть, сколько фрактал не увеличивай, из любой его части на вас будет смотреть его маленькая копия. Эти удивительные фигуры стали широко известными в 70-х годах прошлого века благодаря Бенуа Мандельброту, работавшему тогда математическим аналитиком в фирме IBM. Слово фрактал образовано от латинского "fractus" и было предложено Бенуа Мандельбротом в 1975 году для обозначения самоподобных структур, которыми он занимался. Рождение

фрактальной геометрии принято связывать с выходом в 1977 году книги Мандельброта “The Fractal Geometry of Nature”. Он писал, что придумал слово “фрактал”, взяв за основу латинское прилагательное “fractus”, означающее нерегулярный, рекурсивный, фрагментный.

Фракталы делятся на три большие группы: геометрические фракталы; алгебраические фракталы; стохастические фракталы.

Геометрические фракталы самые наглядные. В двухмерном случае их получают с помощью некоторой ломаной, называемой генератором. За один шаг алгоритма каждый из отрезков, составляющих ломаную, заменяется на ломаную-генератор в соответствующем масштабе. В результате бесконечного повторения этой процедуры, получается геометрический фрактал.

В машинной графике использование геометрических фракталов необходимо при получении изображений деревьев, кустов, береговой линии. Двухмерные геометрические фракталы используются для создания объемных текстур (рисунка на поверхности объекта).

Алгебраические фракталы самая крупная группа фракталов. Получают их с помощью нелинейных процессов в  $n$ -мерных пространствах. Пример - множество Мандельброта.

Стохастические фракталы получаются в том случае, если в итерационном процессе случайным образом менять какие-либо его параметры. При этом получаются объекты очень похожие на природные - несимметричные деревья, изрезанные береговые линии и т.д. Двумерные стохастические фракталы используются при моделировании рельефа местности и поверхности моря.

После того как были открыты фракталы, для многих учёных стало очевидно, что старые, добрые формы евклидовой геометрии сильно проигрывают большинству природных объектов из-за отсутствия в них некоторой нерегулярности, беспорядка и непредсказуемости. Возможно, что новые идеи фрактальной геометрии помогут изучить многие загадочные явления окружающей природы. В настоящее время фракталы стремительно вторгаются во многие области физики, биологии, медицины, социологии, экономики. Методы обработки изображений и распознавания образов, использующие новые понятия, дают возможность исследователям применить этот математический аппарат для количественного описания огромного количества природных объектов и структур.

#### Список литературы:

1. Азевич А.И. Фракталы: геометрия и искусство М.: Мир, 2006.
2. Беленькая Н. Л. Сергеев Л. О. Фракталы. Информатика, №30 2000.
3. Виталин Д.П. Применение фракталов в машинной графике // Computerworld – Россия. – 1995. – № 15.
4. Жиков В.И. Фракталы. Соросовский образовательный журнал. № 12, 1996.
4. Пайтген Х.Щ., Рихтер П.Х. Красота фракталов. -М.: Мир, 1993.
5. Шабаршин А.А. Введение во фракталы. – Екатеринбург, 1998.

## **ТАКАЯ МАЛЕНЬКАЯ БАТАРЕЙКА**

**Г.В. Винтер**

*КГБПОУ «Техникум горных разработок им. В.П. Астафьева»*

*Научный руководитель Л.В. Михалкина*

### **Проблема и ее обоснование**

В состав батареек входят такие тяжелые металлы, как марганец, свинец, ртуть, кадмий, являющиеся чрезвычайно опасными для здоровья человека. Если учитывать данный факт, то становится ясно, что эти металлы не должны попасть в окружающую среду, а должны утилизироваться по специальным технологиям. Тем не менее, они попадают в окружающую среду, так как в России не существует технологий по их утилизации, и данный вопрос является проблемой.

### **Актуальность**

Все мы пользуемся в повседневной жизни пальчиковыми батарейками в пультах, часах, игрушках, фонарях и т.д. А кто-нибудь из вас задумывался, какие металлы входят в состав батареек, безопасны ли они, если их просто выбросить в окружающую среду? И сколько таких батареек выбрасывается людьми в сутки, в год, а за 10 лет? Поэтому данную проблему я считаю актуальной и решил исследовать ее в своей работе.

### **Разработанность исследуемой проблемы**

1) Из статьи Надежды Калининой от 17.07.12.

<http://www.zfflitni.bv/art.php?sn nid=10955&sn cat=12>

В Европе уже десятки лет идет работа по отдельному сбору и утилизации всех отходов: от органики до медикаментов. В стоимость батареек, например, заложен процент на их утилизацию. Покупатели могут вернуть старые батарейки в магазин или выбросить их в специальные урны. В Беларуси батарейки пока просто собирают и складывают до лучших времен, а в соседней России, по словам руководителя токсической программы Гринпис России Алексея Киселева, отдельный сбор элементов питания пока невозможен и в России нет ни одного предприятия по обезвреживанию и утилизации батареек. Так что необходимо создавать предприятия по обезвреживанию и утилизации отработанных элементов питания или вывозить их за границу.

2) Источник: <http://www.rbcdaily.ru/2011/1 1/24/focm/562949982124457>

Переработкой батарей в Европе занимается около 40 предприятий. Сбор использованных батареек уже организован в странах ЕС и Японии. В западных странах население сдает от 35 до 52% батареек.

3) Источник: <http://www.rbcdaily.ru/2011/1 1/24/focus/562949982124457>

В России активно формируются общественные экологические движения, целью которых является решение проблем утилизации твердых бытовых отходов.

4) Источник: <http://www.metaltorg.ru/n/993CC2>

Руководство китайской компании «King Power» намерено вложить около 2 миллионов долларов в строительство завода по переработке элементов питания в Иркутске. Предполагается, что на новом предприятии будет создано около 200 рабочих мест - это является одним из проектов, реализуемых в рамках побратимских связей между Иркутском и Пхеньяном. После переработки вторичные металлы снова пойдут на заводы по производству батареек.

Основная часть

Цель: изучение влияния металлов, входящих в состав пальчиковых батареек, на окружающую среду и способов безопасной утилизации батареек.

Задачи:

1. Изучить литературу по данной тематике:

- типы и состав батареек
- опасность тяжелых металлов, входящих в состав батареек, при условии

попадания их в окружающую среду

2. Провести анкетирование среди обучающихся.

3. Сделать выводы по результатам исследований и предложить меры по утилизации батареек

2.3. Типы и состав батареек.



Солевая батарейка в разрезе

Гальванические источники питания одноразового действия представляют собой контейнер, в котором находится электролит, абсорбируемый активным материалом сепаратора и электроды (анод и катод), они подразделяются на следующие типы: ртутные, серебряные, литиевые, угольно-цинковые (марганцево-цинковые) и щелочные. Но основными источниками питания, которыми пользуются потребители, являются угольно-цинковые (солевые) элементы питания и щелочные. В солевых батарейках используется пассивный уголь и двуокись марганца, электролит из хлорида аммония и катод из цинка. А щелочные элементы питания (алкалиновые батарейки) по составу напоминают марганцево-цинковые. В них используется щелочной электролит. В процессе

эксплуатации щелочных элементов практически не происходит газовой выделения, то есть, выполнены они герметично, что очень важно для целого ряда применений. В конструкции батареек используются материалы, которые попадая в окружающую среду, являются опасными для живых организмов. Это такие тяжелые металлы как свинец, кадмий, ртуть, марганец.

**Марганец.** При поступлении марганца или его соединений в организм через рот, а также при вдыхании пыли происходит отравление организма с преимущественным поражением центральной нервной системы, что приводит к развитию диффузных дегенеративно-дистрофических процессов в мозге.

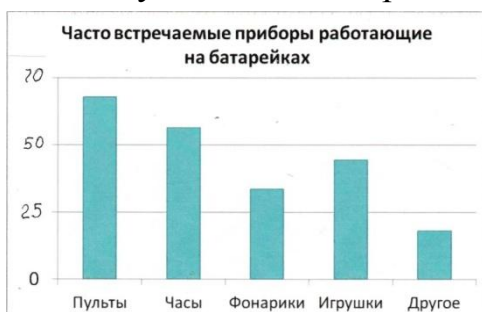
**Свинец.** Накапливается в основном в почках. Характерные симптомы отравления - бледность лица, потеря внимания, плохой сон, склонность к частой смене настроения, повышенная раздражительность, агрессивность, быстрая утомляемость, а также металлический привкус во рту, изменение состава крови. Возможен паралич пальцев и кистей рук. У детей может быть поврежден головной мозг.

**Кадмий.** Накапливается в печени, почках, костях и щитовидной железе. Является канцерогеном, то есть провоцирует рак.

**Ртуть.** Влияет на мозг, нервную систему, почки и печень. Вызывает нервные расстройства, ухудшение зрения, слуха, нарушения двигательного аппарата, заболевания дыхательной системы. Наиболее уязвимы дети. Металлическая ртуть – яд, который накапливается в почках.

Одна выброшенная пальчиковая батарейка загрязняет около 20 кв.м, земли. Даже если батарейка попадает не в землю, а на свалку, то и там она будет наносить немалый вред экологии, разлагаясь, и попадая в атмосферу.

#### 2.4 Результаты анкетирования:



Около 80 тыс. батареек в год выбрасывается жителями г. Бородино, хотя большая часть опрошенных (78%) знает, что этого делать нельзя.

**Заключение:**

**Выводы по результатам исследований:**

Изучив литературу по интересующей меня теме, и проведя анкетирование, я сделал вывод о том, что

-тяжелые металлы, которые содержатся в батарейках, наносят значительный вред окружающей среде, если их не утилизировать специальным образом;

-в нашей стране существует проблема по утилизации отработанных батареек;

большинство людей знает о том, что отработавшие батарейки нельзя выбрасывать в урну, но продолжают это делать, потому что другого способа реализации нет.

Предложения:

Так как технология по утилизации отработанных батареек отсутствует, я предлагаю создать в городах нашего края специальные контейнеры и хранить их там, а по мере накопления вывозить в центры приема - магазины «ИКЕА». Такие центры существуют в г. Красноярске по адресам:

- ТД «Форт», Телевизорная, 1, стр. 37, зал №2
- ул. Партизана Железняка, д.18, оф.211- А

### Список литературы

- 1) <http://www.mv-zozh.ru/ekolomva/utilizatsiva-batareek/> - «Здоровый образ жизни»
- 2) [http://www.xn-80aaacnkveiiders.xn-plai/o\\_vrede\\_batareek\\_html](http://www.xn-80aaacnkveiiders.xn-plai/o_vrede_batareek_html) - «Сдай батарейку»
- 3) <http://www.lompb.ru/prodaza-ytilizaziya-starix-batareek.htm>
- 4) <http://www.metaltom.ru/n/993CC2> - китайская компания «King Power»
- 5) [http://www.solarhome.ru/biblio/accu/lavrus/chapter\\_1.htm](http://www.solarhome.ru/biblio/accu/lavrus/chapter_1.htm)
- 6) <http://www.rbcdaily.ru/2011/1/24/focus/562949982124457>

## ЭКОЛОГИЧЕСКАЯ ОБСТАНОВКА В РОССИИ ГЛАЗАМИ МОЛОДЕЖИ

**А.О. Карташова, М.А. Патрикеева**

*КГБПОУ «Канский политехнический колледж»  
Научный руководитель: О.А. Сахарленко*

Россия является одной из наиболее загрязненных в экологическом плане стран в мире. Этому способствует в первую очередь техногенные факторы, такие как вырубка лесов, загрязнение водоемов, почвы и атмосферы отходами заводского производства. Мы хотели бы рассмотреть, какие экологические проблемы существуют в России сегодня.

На сегодняшний день в России осуществляется большая и не законная вырубка лесов. Это происходит на всей территории страны. Из-за большого количества потери лесных массивов, как вырубкой, так и пожарами, которые устраиваем мы с вами, мы уничтожаем дом животных, уменьшаем количество кислорода в атмосфере, снижается водоносность рек, разрушается почва. С уничтожением деревьев в системе биогеоценоза нарушается экологическое равновесие.

Исчезают некоторые виды флоры и фауны. Красная книга России, вышедшая в 2001 году, изначально включала в себя 415 видов и подвидов животных, включая 260 позвоночных и 155 беспозвоночных. По последним

данным произошло ухудшение природных популяций, поэтому Красная книга пополнилась ещё 30 видами позвоночных животных. Кроме того, в Красной Книге находится 652 вида растений, включая 440 видов покрытосеменных, 10 видов папоротникообразных, 11 видов голосеменных растений, а также 24 вида грибов. Снижение видового разнообразия, приводит к снижению элементов, которые уже сегодня представляют зримую пользу для человека или могут оказаться полезными в будущем.

В атмосфере начинает возрастать большое количество диоксида углерода. К антропогенным источникам эмиссии  $\text{CO}_2$  в атмосферу относятся: сжигание ископаемых и не ископаемых энергоносителей для получения тепла, производства электроэнергии, транспортировки людей и грузов. К значительному выделению  $\text{CO}_2$  приводят некоторые виды промышленной активности, такие, например, как производство цемента и утилизация газов путём их сжигания в факелах. С наступлением промышленной революции в середине XIX века происходило поступательное увеличение антропогенных выбросов диоксида углерода в атмосферу, что привело к нарушению баланса углеродного цикла и росту концентрации  $\text{CO}_2$ . В настоящее время около 57 % производимого человечеством углекислого газа удаляется из атмосферы растениями и океанами. Последствием является парниковый эффект, смог, кислотные осадки.

Возникают почвенные эрозии, которые приводят к образованию пустынь. Решающим фактором стабилизации грунтов и защиты почв от всех видов эрозии является растительный покров. Деревья и кустарники, травостой с развитой корневой системой эффективно снижают скорость приповерхностных воздушных потоков при ветре, обеспечивают поглощение энергии падающих капель при дожде и диссипацию водных потоков на поверхности. Поэтому, при воздействиях техногенного характера, связанных с обнажением почв, например, грунтовых работах при строительстве, разработке карьеров, устройстве шламохранилищ и т. д., возникает опасность резкого роста объёма почво-потерь с эрозией. Эрозия почв является значимым фактором риска при реализации инфраструктурных, строительных и сельскохозяйственных проектов, поэтому после проведения грунтовых работ рекомендуется немедленно применять травосеяние («залужение») для восстановления поврежденной поверхности и укрепления склонов.

В России существует еще одна проблема – энергетика. Экологическая проблема использования нефти, газа, угля связана не только с конечностью органических ресурсов на планете, но и с проблемой загрязнения атмосферы веществами, которые получаются в результате его сжигания. Большое количество углекислого газа, попадающего в атмосферу, и недостаток растительности для полноценного его поглощения в наши дни приводят к образованию парникового эффекта и глобальному потеплению климата. Запруживание рек для постройки гидроэлектростанций влечет за собой изменение устоявшихся местных экосистем. Животные и птицы вынуждены переселяться в другие районы, что ведет к вымиранию многих видов. Смог в



городе кроме углекислого газа, в атмосферу попадает достаточно много вредных веществ, которые вызывают кислотные дожди, загрязняя тем самым почву и водоемы. Как видите, проблема уже выходит за рамки энергетики и переходит в следующий разряд. Регулярно экологами составляются различные карты, где можно наглядно увидеть экологические проблемы городов России. Так, например, самыми, комфортными местами для проживания в плане экологии, являются Псковская, Новгородская области, Чукотка, Алтай, Бурятия.

На сегодняшний день города России являются с самым грязным воздухом. Самыми опасными для проживания городами оказались Красноярск, Магнитогорск и Норильск. Всего в России насчитывается 15 максимально загрязненных территорий, которые по оценкам экологов в 2017 году, наиболее неблагоприятны с точки зрения, прежде всего атмосферного воздуха и накопления отходов. В черный список попали самые загрязненные города: Норильск, Липецк, Череповец, Новокузнецк, Нижний Тагил, Магнитогорск, Красноярск, Омск, Челябинск, Братск, Новочеркасск, Чита, Дзержинск, Медногорск и Асбест.

Красноярск назвали «зоной экологического бедствия» причина этому активная работа промышленных предприятий, заводов и автотранспорта. Магнитогорск, самый экологически неблагополучный город Урала, причина этому «Магнитогорский металлургический комбинат», который загрязняет атмосферный воздух. Норильск: экологический кризис в условиях экстремальных холодов, после закрытия никелевого завода выбросы в атмосферу сократились на треть. Так же экологическая обстановка выше перечисленных городов оставляет желать лучше, так как происходит большой вредный веществ в атмосферу, причина тому промышленные предприятия, очень большое количество автотранспорта, различные комбинаты и заводы, а так же ТЭЦ, ГРЭС, ЧЭМК. Так же в атмосферу этих городов происходят различные выбросы органических и неорганических соединений пагубно влияющие на здоровье жителей и растительность.

В России существует проблема отходов. Как же нашей стране избавиться от мусора? Способ не один. Первые два - захоронение и сжигание - известны очень давно. Так почему мы не можем позволить себе дальше пользоваться проверенными методами утилизации отходов? Хотя на сегодняшний день есть более эффективные методы борьбы с отходами. России в настоящее время проживает около 146,8 млн. человек. Увеличивается площадь городов, пусть незначительный, но рост есть. Растёт и количество потребляемых продуктов. Больше покупаем - больше выбрасываем. Значит и площадь свалок со временем будет увеличиваться. Звучит не очень страшно, но есть одно «но»: суммарная площадь всех российских свалок - больше четырёх миллионов га. Ежегодный прирост - почти 10% от этой величины, примерно 0.4 млн га. Только подумайте, это же суммарная площадь Москвы и Питера! Ежегодно на каждого россиянина приходится более 400 кг отходов. За год в стране

собирается более 70 миллионов тонн бытовых отходов, почти все из которых оседают на полигонах ТБО.

И всё бы ничего, но ведь на свалки попадает не только органика. Органические вещества разлагаются за крайне небольшой промежуток времени. Как правило, не больше года. А на свалки попадает всё подряд.

Вот ещё один промах: в России не привита культура раздельного сбора отходов. Это - один из первых и важнейших шагов к переработке отходов, без которого проблему мусора в РФ не решить!

В России существуют и еще не менее важные проблемы такие как: проблема Арктики и озера Байкал, Финского залива и тд.

Мы как представитель молодого поколения России, считаю, что нужно активно начать бороться с проблемами экологии, так как нам и будущим поколениям жить на планете Земля. Мы должны позаботиться об окружающей среде сегодня, ведь как не нам молодому поколению страны это под силу.

### **Литература:**

Экология: учебное пособие для СПО, /Л.Н. Блинов, В. В. Полякова, А. В. Семенча; под общ.ред. Л.Н. Блинова.-М: Издательство Юрайт,2017. – 209с.

Основы экологии и рационального природопользования: учебник и практикум для СПО, /Т. Ф. Гурова, Л. В. Назаренко.-3-е изд., испр. И доп.-М.: Издательство Юрайт, 2018.-223с.

Экология:учебник/ коллектив авторов; под ред. Г.В. Тягунова, Ю.Г. Ярошенко. – 2-е изд., стер. – М.: КНОРУС, 2014. – 304с.

## **ЧТО ОЗНАЧАЮТ ПОЛОСКИ НА ТЮБИКАХ ЗУБНОЙ ПАСТЫ? ПРАВДА И МИФЫ**

**Я.М. Каспирович, Г.В. Чемис, А.Ю. Мальцева**

*МБУ ДО «Станция юных натуралистов»  
Научный руководитель: Л.Л. Третьякова*

На потребительском рынке представлен большой выбор зубных паст отечественного и зарубежного производства. Очень трудно среди многообразия красивых упаковок выбрать оптимальный вариант, именно ту пасту, которая могла бы помочь сохранить свои зубы. Многие покупатели стали опираться при выборе зубных паст на цвет метки, которая, зачастую, расположена на спайке тюбика, считая, что таким образом можно раскрыть тайну состава. Благодаря бурной фантазии, сегодня выделяют несколько теорий, которые успешно применяются на практике.

А что, действительно эти полоски что-то означают? Мы решили узнать в нашей исследовательской работе: «Что означают полоски на тюбиках зубной пасты? Правда и мифы».

Цель: сравнить химический состав зубных паст и сопоставить их с меткой на тюбике зубной пасты.

Задачи:

1. аналитический обзор источников информации по теме исследования.
2. овладеть методами анализа.
3. освоить навыки ведения экспериментальных лабораторных работ и оформление результатов.
4. Научиться анализировать полученные данные и делать выводы.

Актуальность темы заключается в том, что здоровье зубов – важнейший фактор здорового и полноценного образа жизни. Основными средствами по уходу за зубами являются зубная щетка и паста. Правильный выбор зубной пасты во многом определяет здоровье зубов.

Гипотеза: использование зубных паст с зелеными метками на тюбике являются самыми безопасными, т.к. состоят на 90% из натуральных веществ.

Предмет: метка на тюбике зубной пасты.

Объект: химический состав зубной пасты.

Из литературных источников мы узнали:

- историю создания зубной пасты;
- состав зубных паст;
- состав натуральных зубных паст;
- что означают метки на тюбиках зубной пасты.

Провели практическую часть.

В практической части мы сравнили зубные пасты на наличие хлора, глицерина, соды: blend-a-med; Парадантол; Солнышко; Сплат; Сибирский бальзам.

**Наличие хлора** в зубных пастах определяли добавлением  $\text{AgNO}_3$  (Нитрата серебра)

В водную суспензию каждой зубной пастой добавили несколько капель нитрата серебра, при наличии в зубных пастах хлора должен появиться осадок.

Наличие хлора	blend-a-med	Парадантол	Солнышко	Сплат	Сибирский бальзам
	+	+	-	+	-

Для **определения глицерина** мы добавили  $\text{CuSO}_4 + \text{NaOH}$ . При наличии глицерина водная суспензия не должна содержать осадка. По нашим наблюдениям в исследуемых зубных пастах наличие глицерина не обнаружено.

Наличие глицерина	blend-a-med	Парадантол	Солнышко	Сплат	Сибирский бальзам
	-	-	-	-	-

Для **определения соды** мы добавили соляную кислоту, при наличии соды в зубных пастах должна появиться реакция, в виде шипения. По нашим

наблюдением в исследуемых зубных пастах, наличие соды обнаружено только в двух зубных пастах.

Делаем вывод: в зубную пасту, вместо натуральной соды, добавляют  $\text{C}_{12}\text{H}_{25}\text{SO}_3\text{Na}$  (лаурилсульфат натрия), который применяют в промышленности, как сильное чистящее средство для изготовления шампуня, косметических средств и в производстве стали.

Наличие соды	blend-a-med	Парадантол	Солнышко	Сплат	Сибирский бальзам
	-	-	+	-	+

#### Заключение:

Проведя ряд исследований, мы пришли к выводу: полоски на зубной пасте нужны только для изготовления самого тюбика и не несут никакой полезной информации для потребителя, они никак не связаны с безопасностью или составом, наша гипотеза не подтвердилась.

Мы сравнивали зубную пасту с черной полоской «Солнышко» и зеленой полоской «SPLAT» выяснили, что натуральных веществ в зубной пасте Солнышко больше чем в SPLATe, такие выводы делаем по наличию: соды, глицерина, хлора.

Некоторые производители уже успели сориентироваться, начав выпускать зубную пасту с зеленым квадратиком на тюбике. Хотя сама паста может быть на 100% синтетической. Самое интересное, что это не запрещено законом.

В профильном ГОСТе 7983-99 «Стоматология. Пасты зубные. Требования, методы испытания и маркировка» и стандарте, ISO 11609-95, нет никаких требований касательно цветных полосок на зубной пасте. Кроме стандартных сведений на упаковке (наименование и адрес производителя, состав, условия хранения, срок годности и т.д.) отдельно должна указываться только массовая доля фторида. Ни сама цветовая маркировка, ни значение её цветов, в этих документах не прописаны

#### Список литературы:

1. Дмитрий Щербинин. Откуда что взялось? – М.: «Аквилегия-М», 2012
2. Знакомьтесь зубная паста. – М.: ЗАО «Натусана», 2013
3. Клаудиа Эберхард-Митцгер. История медицины. – М.: «Издательство Мир книги», 2013.
4. Стивен У. Мойе. Занимательная химия. – М.: АСТ «Астрель», 2012.
5. Стоматологическое обозрение / №2, 2007 год.
6. Энциклопедия. Я познаю мир. Химия. – М.: АСТ «Астрель», 2012

# АНАЛИЗ ПОЖАРНОЙ ОПАСНОСТИ ТЕКСТИЛЬНЫХ МАТЕРИАЛОВ

**В.С.Козлов, А.В. Наумыч**

*КГБПОУ «Зеленогорский техникум  
промышленных технологий и сервиса»*

*Научные руководители М.А.Дебдина, Е.А. Житкова*

Текстильные материалы, в основе которых лежат природные или химические волокна, широко применяются в строительстве и домашнем быту, но, наряду с многочисленными достоинствами, обладают и повышенной пожарной опасностью. [7] В этом, на наш взгляд, заключается актуальность работы. Цель исследования: проанализировать пожарную опасность текстильных материалов, используемых в жилых помещениях.

Задачи, которые были поставлены в ходе исследования:

- 1) провести анализ теоретических подходов в изучении данной темы;
- 2) изучить методику исследования карбонизированных остатков тканей;
- 3) провести исследование образцов тканей, подвергшихся термическому воздействию с помощью морфологического анализа;
- 4) оценить степень пожарной опасности различных текстильных материалов.

Гипотеза, выдвинутая в начале исследования: текстильные материалы, которые мы используем в жилых и офисных помещениях, не обладают пожарной безопасностью.

Исследования проводились по методике, предложенной Чешко И.Д. и Соколовским А.Н. «Применение инструментальных методов и технических средств в экспертизе пожаров» в сборнике методических рекомендаций Санкт-Петербургского университета МЧС, 2015 г. [4]

Методы исследования: исследование карбонизированных остатков тканей; морфологический анализ (оптическая микроскопия).

Для работы были выбраны наиболее распространенные виды тканей (атласная, джинсовая, мебельная, портьерная, льняная, сатиновая, ситцевая, тюлевая ткани ), также для исследования было взято ковровое покрытие (тип - велюр). Первый этап - подготовка образцов. Производились замеры образцов, которые участвовали в экспериментах. Подготовленные образцы помещались в муфельные печи на разные температурные диапазоны и на разное количество времени. Время и температура фиксировались согласно методике. Второй этап - исследование карбонизированных остатков текстильного материала с помощью оптического микроскопа. Оборудование, используемое в ходе исследования: образцы тканей; цифровой фотоаппарат для съемки образцов Nikon; шкаф сушильный; печь лабораторная муфельная; цифровой USB-микроскоп. [5]

Интерпретация полученных результатов

### Эксперимент № 1

Время термического воздействия на образцы 20 минут 30 секунд (начальная температура - 85°C, повышалась до 250°C): атласная ткань деформировалась, завернулась к центру по длине с двух сторон, на ощупь стала твердой; джинсовая ткань начала менять цвет, видны коричневые вкрапления; мебельная ткань деформировалась, завернулись углы, образец затвердел и приобрел более темный оттенок; портьерная ткань осталась без изменений; ковровое покрытие деформировалось с двух сторон, углы свернулись к центру, расплавился ворс – на поверхности появились капли, образец затвердел; льняная ткань приобрела светло – коричневый окрас; сатиновая ткань скрутилась к центру по всей длине и расплавилась; ситцевая ткань приобрела коричневый окрас, более темный чем у льняной; тюлевая ткань деформировалась с одной стороны, в месте деформации ткань затвердела.

### Эксперимент № 2

Время термического воздействия на образцы 30 минут 00 секунд (начальная температура - 25°C, повышалась до 300°C): атласная ткань расплавилась; джинсовая ткань поменяла цвет, с синего на коричневый, предположительно за счет того, что волокна начали карбонизироваться; мебельная ткань завернулась, расплавилась и затвердела; портьерная ткань поменяла первоначальный, цвет стала сине коричневой (до этого была коричнево - зеленой); ковровое покрытие скрутилось по длине, расплавилось; льняная ткань приобрела коричневый окрас; сатиновая ткань расплавилась; ситцевая ткань получила коричневый окрас, заметно истончение нитей; тюлевая ткань расплавилась.

### Эксперимент № 3

Время термического воздействия на образцы 35 минут 00 секунд (начальная температура - 27°C, повышалась до 350°C).

Учитывая результаты эксперимента № 2, (из 9 тканей 5 расплавилось), то в данном эксперименте были использованы 4 вида тканей: джинсовая ткань карбонизировалась с одной стороны, с другой заметно только почернение кромки; портьерная ткань при данной температуре начала тлеть, уцелело 1/3 ткани; льняная ткань приобрела коричневый оттенок, более темный с одной стороны; ситцевая ткань приобрела темно - коричневый окрас. Нити истончены более значительно, чем в эксперименте №2 (300°C).

### Эксперимент № 4

Время термического воздействия на образцы 26 минут 15 секунд (начальная температура - 30°C, повышалась до 275°C).

С оставшимися образцами, которые не были использованы в эксперименте №4, был проведен еще один эксперимент. Так как при 250°C расплавилась только сатиновая ткань, а остальные ткани пострадали незначительно, и, учитывая исход эксперимента № 2, когда из 9 тканей 5 расплавилось, то был выбран именно этот температурный диапазон. В этом опыте все выбранные ткани расплавились.

## Эксперимент № 5

Время термического воздействия на образцы 39 минут 20 секунд (начальная температура - 41°C, повышалась до 400°C). В этом эксперименте, как и в № 4, было выбрано 4 вида тканей. От джинсовой и портьерной ткани остался пепел черного цвета. Ситцевая ткань оставила после себя пепел белого цвета. Льняная ткань приобрела черный цвет и уцелела полностью, нити источены.

Большинство природных и синтетических волокон имеют характерные морфологические признаки, позволяющие различать их по видам или по классам волокнообразующих полимеров. Термически стойкие волокна сохраняют данные признаки при достаточно высоких температур – 400 - 450°C, т.е. до температур термической деструкции углеродного скелета материала. Этот метод является оперативным и легким в использовании, с его помощью можно даже определить очаг возгорания. [2]

В результате проведенных исследований были сделаны следующие выводы:

1) из различных информационных источников выяснили, что практически все известные текстильные материалы горючи и распространяют пламя по поверхности. Большинство из них воспламеняются даже при воздействии малокалорийных источников зажигания, таких как непотушенные сигареты и горящие спички. Поэтому часто пожары в помещениях начинаются с воспламенения изделий из текстиля;

2) установили, что из девяти исследуемых образцов текстильных материалов наибольшей пожарной опасностью обладают следующие ткани: тюлевая, атласная, мебельная и ковровое покрытие; наименьшей пожарной опасностью - лён и ситец. Джинсовая ткань, сатиновая и портьерная показали промежуточные результаты;

3) исследовав образцы тканей с помощью морфологического анализа, установили, что с его помощью можно выявить структуру и признаки обгоревших тканей и дифференцировать их;

4) исследование показало, что наиболее стойким текстильным материалом является лен. Он единственный выдержал самый высокий температурный диапазон до 400 °С. В остальных текстильных материалах в разных соотношениях присутствует синтетика, хотя производители не всегда указывают её.

Полученные в ходе работы данные частично подтвердили выдвинутую гипотезу.

### Литература:

1. Зернов С.И. «Задачи пожарно-технической экспертизы и методы их решения» - Учебное пособие. М. ЭКЦ МВД России. 2001, 200с.
2. Корольченко А.Я., Трушкин Д.В. Пожарная опасность строительных материалов. Учебное пособие. Москва 2005 - 231 с.

3. Мокряк А. Ю., Тверьянович З.И., Чешко И. Д., Соколова А.Н. Металлографический и морфологический атлас микроструктур объектов, изымаемых с мест пожаров. СПб Ф ФГУ ВНИИПО МЧС России, 2008г.

4. Чешко И.Д. и Соколовский А.Н. «Применение инструментальных методов и технических средств в экспертизе пожаров»: Сборник методических рекомендаций - СПб, СПб филиал ФГУ ВНИИПО МЧС России, 2008 – 279 с.

5. Чешко И.Д. Экспертиза пожаров (объекты, методы, методики исследования). Санкт-Петербург, 2015 - 826 с.

6. <http://kraskomplekt.ru/product/ogn/info/inf08.shtml> - Снижение горючести тканей и текстильных материалов.

7. <http://www.mchs.gov.ru/> - Официальный сайт МЧС России.

8. <http://hors.lg.ua/istoriatkani.html> - История ткани.

9. <http://yorkdesigns.ru/klassifikatsiya-tkanej> - Классификация тканей.

10. <http://rustm.net/catalog/article/771.html> - Оценка пожарной опасности текстильных материалов.

## ПЕРЕРАБОТКА ОТХОДОВ ЛЕСОПИЛЕНИЯ В БИОТОПЛИВО

**И.В. Комлев**

*КГБПОУ «Канский технологический колледж»*

*Научные руководители: Н.М.Черепанова, Л.А.Левченко*

В городе Канске свыше 130 деревообрабатывающих предприятий. В результате их деятельности ежедневно образуются отходы лесопиления (до 40% от объёма переработки). Отходы вывозят на несанкционированные свалки или сжигают на территории предприятия .

Цель работы: найти способ переработки отходов лесопиления в биотопливо.

Задачи: изучить способы переработки отходов лесопиления. Выбрать наиболее эффективные и доступные.

Предмет исследования: отходы лесопиления.

Гипотеза: считаю, что отходы лесопиления можно переработать в биотопливо.

Из за проблем лесных отходов на данный момент страдают микрорайоны такие как, Солнечный, Северо-Западный и МЖК.

В районе старого полигона отборы проб атмосферного воздуха проходили по восьми веществам. Превышения выявлены по четырем – сероводороду, формальдегиду, фенолу, оксиду азота.





Информация передана в правоохранительные органы для возбуждения уголовных дел

В конце 2018г. передвижная эколаборатория работала в Канске несколько дней. Причиной проверки стали частые звонки в министерство экологии от горожан. Люди города жаловались на горящие свалки и запах в воздухе. Анализируя деятельность предприятий г. Канска, есть предприятия которые занимаются переработкой отходов это ООО Массив, ООО СП-Дреф, ИП Триллер Жанна Валерьевна, ООО Сибирский погонаж, которые занимаются, производством пеллетов используя их в качестве топлива для собственных нужд (котельных, сушильные камеры).

В своём проекте я предлагаю решение экологической проблемы... И это получение биоэтанола и этанола из отходов лесопиления.

Биоэтанол — обычный этанол, получаемый в процессе переработки отходов лесопиления для использования в качестве биотоплива.

часто в просторечии просто «спирт») — одноатомный спирт с формулой  $C_2H_5OH$

Первый этап - это получение целлюлозы. Например, в древесине ее содержится до 60%, а в бумажных отходах - все 90%. Затем целлюлозу в присутствии катализатора подвергают гидролизу (или «осахариванию»), в результате которого получается техническая глюкоза. После этого глюкозу в присутствии дрожжей (обычных, как в тесте) заставляют бродить. И на выходе образуется этиловый спирт -  $C_2H_5OH$ . Это бесцветная жидкость с температурой кипения 78,3 0С, температура замерзания – минус 114 0С. Горит светящимся пламенем. В качестве автомобильного топлива этанол по некоторым параметрам превосходит бензин. В нем гораздо меньше примесей (например, серы), а октановое число по исследовательскому методу достигает 125 единиц. Поэтому этанол иногда используют как высокооктановую добавку - например, «девяносто второй» бензин с десятью процентами этанола становится «девяносто пятым» (схожее горючее, Е-10, используют в Таиланде). Однако теплотворная способность этанола существенно ниже «бензиновой» (21,2 кДж/л против 31,9 кДж/л) - отсюда и более высокий расход топлива. Кроме того, этанол очень гигроскопичен - при контакте с водой он «вымывается» из состава смеси, нарушая ее характеристики.

Опытная станция вырабатывает этанол из древесины. Опилки из контейнеров поступают в автоклав, где подогреваются паром, и оказываются в

реакторе. В нем опилки «осахариваются», разлагаясь на техническую глюкозу и лигнин. Затем в баке в процессе детоксификации глюкоза лишается примесей и отправляется на брожение в колонны, где превращается в этанольное «сусло». Завершает процесс дистилляция, по окончании которой товарный этанол скапливается в баке.



На этом слайде вы видите плюсы биэтанола :

- 1- легкая транспортировка
- 2-обладает большей энергоплотностью
- 3-можно использовать с незначительными модификациями

Вывод:

Почему стоит сейчас заняться переработкой отходов лесных предприятий? Всё очень просто, люди уже не могут это терпеть из-за сжигания лесных отходов мы очень сильно загрязняем атмосферу, а если мы начнём переработку и разработку биоэтанола то и отходов будет меньше и экономическая сфера немного улучшится.

Андрей Береснев, глава города Канска, в своем докладе отметил, что на территории города Канска организовано круглосуточное патрулирование пожароопасных районов и возможных мест незаконного складирования отходов лесопиления, в случае выявления нарушений данные оперативно передаются в дежурную часть МО МВД России «Канский». Администрация города продолжает проводить совместную работу с контрольно-надзорными органами по установлению и привлечению к ответственности лиц вывозящих отходы лесопиления на муниципальные земли.

По рассмотренному материалу гипотеза моя подтвердилась. Я нашел способ переработки отходов лесопиления в топливо и сейчас вы рассмотрели теорию и статистику, которую я указал ранее. Следовательно, нам нужно заняться переработкой лесных отходов как можно быстрее и как мы уже

поняли, что эти отходы будут во многом полезными нам как топливо для многих видов транспорта.

### Список литературы:

1. Степень Р.А. Промышленная экология. Красноярск. 2017-375
2. Корпачёв В.П., Миронов Г.С. Экология лесопользования. Монография. Красноярск: СибГТУ. 2014 – 212 с.
3. Биоэнергетика на основе переработки древесных отходов //Лесопромышленник. – 2012. - № 45. – С. 28-29
4. Никулин А. Н. Оценка объемов образования различных видов органических топливных ресурсов и анализ перспектив их использования в народном хозяйстве [Электронный ресурс] / А. Н. Никулин [и др.] //Актуальные проблемы географии и геоэкологии. – 2009. – № 2. – URL: <http://geoeko.mrsu.ru/>
5. <http://www.mnr.gov.ru/> – сайт Министерства природных ресурсов и экологии РФ.

## ПРОИЗВОДСТВО ТОПЛИВА ИЗ ТВЁРДЫХ БЫТОВЫХ ОТХОДОВ

Д.Д. Ломидзе

*КГБПОУ «Канский технологический колледж»  
Научные руководители: Н.М. Черепанова, Л.А. Левченко*

В 2018 году в г. Канске ввели в эксплуатацию новый полигон для твёрдых бытовых отходов площадью 27 га. При этом планировали перерабатывать до 90% отходов города и близлежащих районов и в 2019 году запустить цех по переработке и сортировке бытовых отходов. Но в настоящее время эти планы не осуществились.

Цель моей работы: найти способ переработки ТБО

Задача: изучить способы переработки твёрдых бытовых отходов. Выбрать наиболее доступные

Предмет исследования: твёрдые бытовые отходы

Гипотеза: Считаю, что твёрдые бытовые отходы можно перерабатывать в топливо

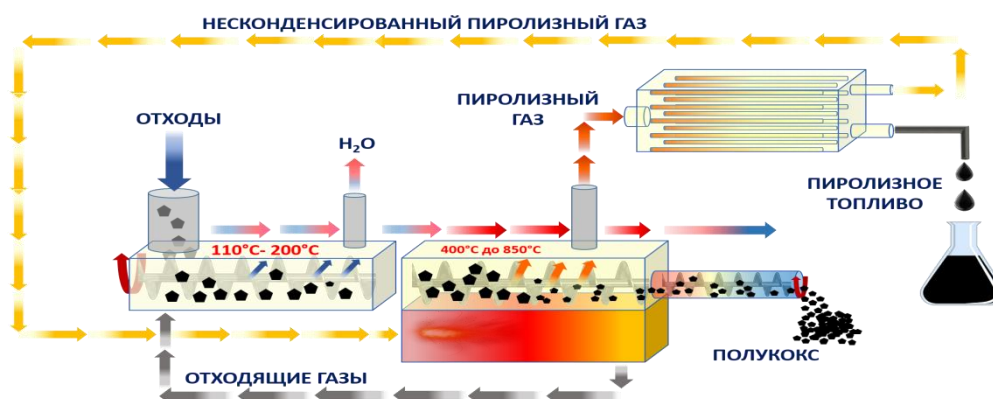
Актуальность: С каждым днём всё актуальнее становится проблема мусора г. Канска. Тонны отходов свозятся на переполненные свалки, которые также наносят огромный вред городу зловонным запахом, грызунами, выделением ядовитых веществ, требующих немедленной их утилизации.

С 1 января 2019 года за сбор и вывоз мусора в г.Канске отвечает региональный оператор, но как показывают фотосъёмки с квадрокоптера, проблема мусора остаётся нерешённой.

В настоящее время ТБО вывозятся на полигон бытовых отходов и прессуются бульдозером в землю. Периодически отходы возгораются, что приводит к повышению содержания в воздухе метана. По оценкам аналитиков в

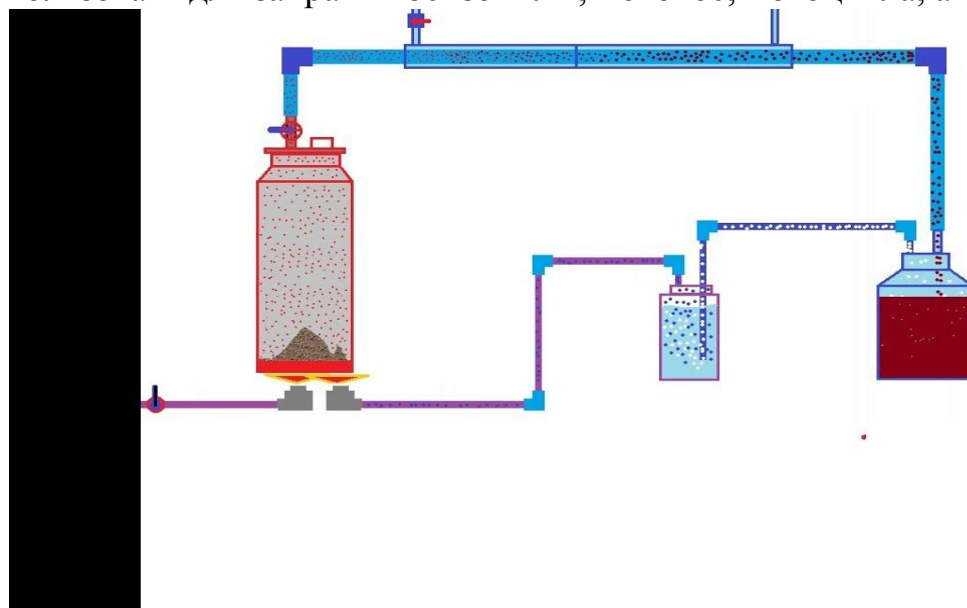
среднем человек выбрасывает около 250 кг бытовых отходов в год. В своём проекте я предлагаю технологии переработки ТБО в топливо способом пиролиза, что позволит обеспечить санитарно-эпидемиологическое благополучие жителей г.Канска и близлежащих районов.

Пиролиз- это химическая реакция термического разложения исходного вещества без доступа кислорода. В зависимости от процесса разложения пиролиз может идти при различных температурах. При этом полученные в конце процесса вещества будут отличаться по своему химическому составу.



Как протекает пиролиз? Пластик (пластиковые бутылки) помещаются в ёмкость, которая затем нагревается. Во время этого процесса выделяется газ. Дальше по трубке он поднимается к холодильнику. Происходит конденсация. Газ превращается в жидкость, а именно – топливо. Именно так работает установка по производству бензина из мусора. Утилизация ТБО пиролизным методом – это эффективное решение переработки мусора, т.к. данный способ позволяет извлекать тепловую энергию и ценные продукты ( бензин, газ, дизтопливо, сорбент и что-то похожее на мазут, синтетическое топливо). Что является исходным материалом? В качестве мусора можно использовать практически всё что окисляется: окурки, бумага, бытовые отходы – всё углеродосодержащее сырьё может быть использовано для получения топлива. Известно, что пластмасса делается из переработанной нефти. Иными словами – если в руках есть пластиковая бутылка, то это просто твёрдое нужное сырьё высокого качества, предназначенное для применения в пищевой промышленности изготовленное из нефти. Получить бензин с небольшим октановым числом из пластмассы можно и в домашних условиях по методу перегонки бражки в самогон. Такой бензин

можно использовать для заправки бензопилы, мотокос, мотоцикла, автомобиля.



Таким образом, утилизация твёрдых бытовых отходов пиролизным методом будет эффективным решением переработки мусора, т.к. данный способ позволяет извлекать тепловую энергию и продукты из отходов практически не загрязняя природную среду.

Экологи уже на протяжении многих лет настаивают на обращении более пристального внимания к этой проблеме со стороны государства. Стоит также отметить, что вторичная переработка отходов для профильного производства значительно экономит расход полимерного сырья и электроэнергии. Содержание оборудования по переработке пластика вполне оправдывает себя экономически, способствует увеличению производимой продукции без дополнительных вложений на закупку первичного сырья. Однако в настоящее время проблема переработки отходов полимерных материалов обретает актуальное значение не только с позиций охраны окружающей среды, но и связана с тем, что в условиях дефицита полимерного сырья пластмассовые отходы становятся мощным сырьевым и энергетическим ресурсом.

Вывод: Считаю свою гипотезу доказанной: сортировка и переработка мусора необходимое условие для чистоты нашего города. При введении в действие в г.Канске хотя бы одного предприятия для утилизации бытовых отходов способом пиролиза, мы заметим какие большие перемены будут нас ожидать в экологической среде : река станет чище, улицы краше. Но самое главное – мы всегда будем гордиться своим городом.

#### **Список литературы:**

1. Иванова О. А., Реховская Е. О. Утилизация и переработка пластиковых отходов // Молодой ученый. — 2015. — №21. — С. 54-56. — URL <https://moluch.ru/archive/101/22978/> (дата обращения: 16.04.2019).
2. Михайлова К. В. Современные технологии по переработке пластмассовых отходов // Молодой ученый. — 2016. — №9.1. — С. 49-50. — URL <https://moluch.ru/archive/113/29056/>

3. Утилизация и вторичная переработка тары и упаковки из полимерных материалов : учебное пособие / А.С. Клинков, П.С. Беляев, В.К. Скуратов, М.В. Соколов, В.Г. Однолько. – Тамбов : Изд-во Тамб. гос. техн. ун-та, 2010. – 100 экз. – 100 с. – ISBN 978-5-8265-0903-6.

## **ВОЗДУШНЫЕ ГЕЛЕВЫЕ ШАРЫ: КРАСОТА ИЛИ УГРОЗА ОКРУЖАЮЩЕЙ СРЕДЕ?**

**О.В. Павкович**

*КГБПОУ «Канский библиотечный колледж»  
Научный руководитель А.В. Валейко*

Конец июня – время выпускных. Праздничные наряды, веселые лица, букеты, банты и, конечно же, шары... Ежегодно на массовых мероприятиях и семейных торжествах в небо запускаются миллионы воздушных шаров по всей России. Выглядит это очень красиво и трогательно, но задумывались ли вы, что происходит потом? Куда деваются запущенные в небо шары? Они же не исчезают и не испаряются. После достаточно продолжительного полета (латексные шарики без дополнительной обработки могут держаться в воздухе до 14 часов, а обработанные – в разы дольше) они превращаются в самый обычный мусор.

Есть 5 причин, из-за которых вам стоит отказаться от запуска воздушных шаров:

1. Многие специалисты в защиту шаров говорят о том, что латекс быстро разлагается в природе. В принципе, они правы. Срок разложения латексных/резиновых шаров – до 4 лет. Но не все шары делаются из латекса, не все латексные шары сделаны исключительно из него, и не стоит забывать про капроновую веревку, которой чаще всего они перевязываются. Она распадается около 100 лет.

2. Сдувшиеся или лопнувшие воздушные шары, попадая на землю, часто становятся смертельным кормом для диких животных, а если попадают в водоемы, то и для рыб. Особенно это касается морских черепах, которые принимают ошметки воздушных шаров за медузу, что является их основным рационом. Воздушный шар блокирует кишечный тракт, заставляя умирать от голода. Если вам интересно, что происходит с пищеварительной системой животного, когда туда попадает кусок латекса, представьте, что вы проглотили хирургическую перчатку.

3. Птицы и морские животные могут запутаться в капроновых веревках и нитках, что зачастую приводит к их гибели.

4. Производство, покупка и выпуск воздушных шаров – самый бездарный способ использования такого ресурса как гелий. Он хоть и является вторым по распространенности химическим элементом, но его запасы ограничены.

5. Латексные шары опасны для животных, а вот изделия из фольги могут привести к отключению электроэнергии и спровоцированных искрой пожарам.

Так, например, 28 июня 2016 года более 30 тыс. жителей Якутска оказались отключенными от электроэнергии из-за запущенных выпускниками воздушных шаров, которые запутались в проводах. Это были гелиевые шары с фольгированными лентами.

Balloonfest'86" – мероприятие, во время которого планировалось выпустить 1.5 миллиона воздушных шаров. Организаторами фестиваля планировалось установить рекорд по одновременному запуску шаров в воздух. К мероприятию готовились на протяжении полугода. Одновременно надуть полтора миллиона воздушных шаров не представлялось возможным, поэтому для них построили сетку размерами 76 на 46 метров и разместили её на высоте трёх этажей. Более 2500 студентов и волонтеров надували шары. В 13:50 27 сентября 1986 года сетку порвали и выпустили шары в воздух. Поднявшись в воздух, они столкнулись с холодным циклоном и дождём и вскоре начали падать на землю, засоряя тротуары, дороги и реки штата Огайо. При этом часть из них оставалась в воздухе и парализовала воздушное пространство, превратившись в «минное поле» для самолётов и вертолётов. Местный аэропорт закрыл взлётно - посадочную полосу. Часть рейсов была задержана, некоторые — отменены. Сообщалось об увеличении количества ДТП из-за того, что водители пытались не сталкиваться с воздушными шарами или любовались зрелищем, отвлекаясь от дороги [1].

Кроме того, в день мероприятия семьи двух рыбаков объявили об их пропаже. Береговая охрана отправилась на поиски мужчин и быстро обнаружила их лодку, но спасатели не смогли их найти из-за огромного количества воздушных шаров, дрейфующих в воздухе и в воде. Спустя два дня тела рыбаков выбросило на сушу.

Итог фестиваля трагичен: две смерти, разрушительное воздействие на окружающую среду и миллионные судебные процессы. В своем стремлении установить мировой рекорд из воздушных шаров организаторы забыли самое важное - законы природы: все то, что поднимается, должно упасть вниз. Это трагический урок, но, безусловно, поучительная история. Существует даже международная организация, которая занимается просветительской деятельностью о вреде запуска воздушных шариков [1].

В России об их вреде говорят давно. Неравнодушные люди даже пытались продвинуть инициативу о запрете массового запуска в небо воздушных гелиевых шаров на мероприятиях различного уровня на портале РОС (российской общественной инициативы). К сожалению, ее поддержало слишком мало человек, а достаточно большая часть (307 из 977) высказалась против [2].

Возможно, что воздушные гелиевые шары ждет та же участь, что и небесные китайские фонарики. Популярное несколько лет тому назад китайские фонарики поднимаются в небо благодаря открытому огню, как это происходит при запуске настоящего воздушного шара. Китайский фонарик по



своей сути является неуправляемым источником открытого огня. Он легко может попасть на балкон, строящееся здание или лесной массив, став причиной пожара.

Так, в 2013 году произошло сразу два подобных события: по вине фонариков горел «Мосфильм», а в заповеднике "Столбы" в Красноярске выгорело почти 3,5 гектара леса. В связи с этим в 2014 году вышло постановление Правительства, запрещающее запуск небесных фонариков на территории всех поселений и городских округов, а также на расстоянии менее 100 метров от лесов.

По информации спасателей, запускать фонарики можно на территории, отдаленной от поселений, городских округов и лесных массивов в сухую безветренную погоду, на открытом пространстве. За нарушение данного постановления предусмотрены штрафы: для физических лиц до 4 тысяч рублей, для должностных – до 30 тысяч рублей, для юридических – до 500 тысяч рублей. В случае, если неосторожный запуск китайского фонарика стал причиной пожара, то для виновника наступает уголовная ответственность [2].

Зачем дожидаться трагических событий, чтобы понять, что воздушные гелиевые шары – это обычный мусор, который может стать причиной смерти животных и возгорания ЛЭП (линий электропередач)?

Что можно сделать:

1. Отказаться от использования гелиевых воздушных шаров на различных мероприятиях. Так, 5870 выпускников школ Астаны отказались в 2018 году от привычной традиции. Это решение было принято местными властями после многочисленных обращений в администрацию экологов Казахстана.
2. Использовать в оформлении помещений ткани, ленты, цветы.
3. Рассказать своим близким и родным о вреде воздушных шаров.

#### **Список литературы**

1. Воздушные шары убивают дикую природу, загрязняют землю и отходы гелия [Электронный ресурс]. – Режим доступа: <https://balloonsblow.org/>.
2. Запретить массовый запуск в небо гелиевых воздушных шариков [Электронный ресурс]. – Режим доступа: <https://www.roi.ru/36118/>

## **МАТЕМАТИКА НА СЛУЖБЕ ЭКОЛОГИИ**

**К. Е. Понарцев**

*КГБПОУ «Техникум горных разработок имени В.П. Астафьева»  
Научные руководители: Н. А. Шкурина, Л. И. Шахтурина*

В данной работе раскрываются вопросы о том, что происходит с экологией на нашей планете. Показано практическое применение математики в вопросах экологии окружающей среды.



Математика на службе у экологии. Великая книга природы написана математическими символами (Галилео Галилей). В начале третьего тысячелетия вступило в новую эпоху своих взаимоотношений с окружающей средой - «эпоху, когда людям, для того, чтобы выжить, приходится начинать думать по-иному, чем до сих пор» Если мы в ближайшем будущем не научимся бережно относиться к природе, мы погубим себя. Чтобы этого не произошло, необходимо воспитывать экологическую культуру человека с раннего возраста.

Математика – один из предметов, который, на первый взгляд, мало связан с экологией, а между тем эти науки тесно переплетаются. Как и все другие науки, математика возникла из практической потребности людей. Целые разделы математики создаются для анализа явлений природы и для решения технических задач.

"Воздух – наш отец. Вода – мать. Земля – дом. Роса – национальное сокровище. Настало время осознать каждому, что мы живем в озоновом одеяльце. А мы взрываем его ранимую оболочку, стираем пыльцу, смахиваем нежные тычинки лесов. Птицы и звери, цветы и деревья взывают к человеку: сбереги, сохрани, где стоишь, где живешь – на расстоянии взгляда и голоса, хотя бы на расстоянии вытянутой руки! И твое активное личное пространство, помноженное на миллионы, станет охраняемым пространством Отечества..." Для жизни человеку нужны чистый воздух, качественная вода, незараженная почва, растения, энергетические ресурсы и другое, но с развитием цивилизации вредное воздействие людей на природу становится угрожающим для нее. Может ли математика помочь экологии?

Экологические проблемы возникли не сегодня. Но в наши дни ситуация резко ухудшилась: каждую минуту на планете исчезает 23 га леса и 9 биологических видов.

Поэтому, обращая пристальное внимание на экологию, человек пытается, прежде всего, сохранить самого себя. Но, спасая себя, необходимо спасти природу.

Однако без изменения сознания человека все планы спасения природной среды останутся лишь благими пожеланиями. Поэтому, я считаю, одной из важных задач является формирование экологического сознания. Это не только любовь и бережное отношение ко всему живому, но и чувство личной ответственности за то, что происходит вокруг, потребность действовать.

Математика создает условия для реализации умения давать количественную оценку состоянию природных объектов и явлений, положительных и отрицательных последствий деятельности человека в природном и социальном окружении.

В своей работе попытаюсь раскрыть вопросы о том, что происходит с экологией на нашей планете, показать практическое применение математики в вопросах экологии окружающей среды.

**Объект исследования:** исследование влияния автомобильного транспорта, бытовых отходов на окружающую среду; сохранность леса; экономия воды в бытовых условиях.

**Предмет исследования:** транспорт, бытовые отходы, бумага, вода.

**Методы исследования:** сравнение, обобщение, аналогии, изучение литературных и Интернет - ресурсов, анализ и классификация информации.

**Цель исследования:**

Может ли математика помочь в решении экологических проблем.

**Гипотеза:**

Предполагаем, что математика напрямую связана с экологией.

**Задачи:**

1. Выполнить практические исследовательские работы.
2. Дать количественную оценку состоянию природных объектов и явлений, положительных и отрицательных последствий деятельности человека.
3. Показать практическое применение математики в вопросах экологии окружающей среды.

**Актуальность и практическая значимость** проводимого исследования заключается в том, что экологические проблемы приобрели первостепенное значение в мире и возникла необходимость вовлечения и нас, подрастающего поколения, для их решения.

«Раньше природа страшила человека, а сейчас человек страшит природу» - так сказал французский океанолог Жак Ив Кусто.

С нашей планетой произошла беда, ее здоровью угрожает опасность.

**Признаки грозной беды:**

1. Вырубка лесов.
2. Дефицит пресной воды.
4. Загрязнение воздуха.
5. Загрязнение почвы.
6. Накопление мусора.

Экологическая проблема с каждым годом обостряется. Воздух, которым мы дышим, вода, которую мы пьем, почва с каждым днем все больше и больше загрязняется. По нашим исследованиям видно, что транспорт загрязняет воздух, количество родников и колодцев с каждым годом становится меньше, а количество свалок наоборот увеличивается.

Мы должны научиться отказываться от маленьких удобств во имя избежания возможных экологических катастроф. Может ли математика помочь в решении экологических проблем? Да может. На основе математических вычислений, люди делают выводы о том какую пользу или вред мы наносим природе. Автомобили и фермы загрязняют воду. Для этого нам необходимо на территории села и за ее пределами проводить субботники, очищать все вокруг от мусора, уменьшить количество свалок и посадить деревья для озеленения.

**Пути решения проблемы:**

1. Начнем с себя самих – будем выбрасывать мусор только в мусорные баки, урны – «Чисто не там, где убирают, а там, где не сорят!»
2. Проводить субботники по уборке территории

3. Вывешивать плакаты с природоохранной темой в лесу, в местах возможного появления свалок.

4. Бережно относиться к учебникам.

5. Собирать макулатуру.

6. Вернуть природе лес, который был срублен, тем самым улучшить окружающую среду (высаживать больше деревьев, цветов).

7. Экономить воду.

**Вывод.** Математика напрямую связана с экологией и это подтвердилось.

При изучении экологии возникает много вопросов, ответы на которые можно получить при помощи математики. Математика позволяет проводить точные измерения, делать расчеты и подтверждать наблюдения.

Это слишком серьезная проблема и она касается каждого! А потому мы - все сообща должны жить так, чтобы сохранить нашу планету для настоящих и будущих поколений.

Путей много, но главное – результат!

### **Используемая литература:**

1. « Я познаю мир. Экология» А.Е.Чижевский ,2003г

2. Газета «Первое сентября» №2, 2005г.

3. «Математика в школе» №4, 2005 « Экология человечества глазами математики».

4. Интернет.

5. Небел Б. Наука об окружающей среде.— Т. 2.—М.: Мир, 1993.

6. Рихванов Е. Твердые бытовые отходы//Волна.— L999.— № 1 (18).— С. 4—24.

7. Рихванова М. Управление отходами в Германии // Полна.— 2000.— № 2 (23).— С.26—35.

8. Экогруппа: Руководство по домашней экологии.— СПб.: ПринтЛайн, 1999.

9. Л.В. Поцешковская. Материаловедение для штукатуров, облицовщиков и мозаичник, Издательство: Феникс, 2001.

## **ЖИДКИЕ ОБОИ КАК СПОСОБ ДЕКОРИРОВАНИЯ**

**Е.Ю. Сергеева**

*КГБПОУ «Техникум горных разработок имени В.П. Астафьева»*

*Научный руководитель Н.В. Распопова*

Жидкие обои были изобретены в Японии более трёх веков назад, лидером на рынке в этой сфере является Франция, а наслаждаются достижениями этого изобретения люди по всему миру. Существуют варианты этой декоративной штукатурки, которую можно использовать и создавать своими руками.

Жидкие обои или шёлковая штукатурка — очень нестандартный отделочный материал. Давайте разберёмся, почему шелковую штукатурку так высоко оценивают дизайнеры и простые люди, в чём секрет её изготовления и как можно сэкономить, создав эксклюзивную шёлковую штукатурку своими руками.

**Гипотеза:** исследование способов изготовления и состава жидких обоев поможет самостоятельно сделать жидкие обои в домашних условиях для декорирования стен без лишних затрат.

**Цель:** изготовить жидкие обои в домашних условиях и на уроках производственного обучения для декорирования стен в помещениях

**Задачи:**

1. Собрать, систематизировать и обобщить информацию о жидких обоях.
2. Выявить достоинства и недостатки жидких обоев.
3. Описать и освоить технологию изготовления и нанесения жидких обоев на поверхность.

**Этапы исследования**

<p><b>1. Подготовительный этап:</b></p>	<ul style="list-style-type: none"> <li>- определение темы проекта;</li> <li>- постановка цели и задач;</li> <li>- составление плана действий и способов решения проблемы проекта (теоретические и практические);</li> <li>- определение источников информации, способов её сбора и анализа;</li> <li>- выбор формы и способа презентации предполагаемых результатов.</li> </ul>
<p><b>2. Поисковый этап:</b></p>	<ul style="list-style-type: none"> <li>- сбор, изучение, обработка, анализ информации по теме проекта;</li> <li>- экскурсия в магазины «Мастер», «Сделай сам» в г.Бородино; «Пилон» в г. Зеленогорск.</li> <li>- консультации с педагогом;</li> <li>- поиск и подборка иллюстративного материала.</li> </ul>
<p><b>3. Практический этап:</b></p>	<ol style="list-style-type: none"> <li>1. Эксперименты по изготовлению жидких обоев:             <ul style="list-style-type: none"> <li>- из офисной бумаги с добавлением ваты, целлюлозы, кусочков новогодней мишуры;</li> <li>- из картонных упаковочных ячеек для куриных яиц.</li> </ul> </li> <li>2. Нанесение на поверхность жидких обоев:             <ul style="list-style-type: none"> <li>- упражнения на картонной поверхности и фанере;</li> <li>- выполнение эскизов для декорирования стены;</li> <li>- нанесение жидких обоев по задуманным эскизам в уменьшенном масштабе на фанере.</li> </ul> </li> </ol>

Я задумалась, как снизить денежные затраты на материал создав эксклюзивную шёлковую штукатурку своими руками.

И предлагаю такое решение:

Пионеры сейчас макулатуру не собирают, а несколько килограммов ненужной бумаги при желании можно найти в каждом доме, особенно в нашем техникуме. К тому же бумага — максимально безопасный материал. Расход бумаги на жидкие обои вполне приемлемый. Из достоинств такого метода — дешевизна. **Расход макулатуры на 1 кг жидких обоев будет происходить следующим образом:**

Из 1 кг бумаги + 7 литров воды, получилось 8 кг массы, которую можно нанести на 3-7 квадратных метра стены. Когда купленные в мешках или ведрах жидкие обои достигают от 360 до 2000 тысяч рублей в цене.

Можно добавить резаные нитки разных цветов и видов, краситель, так же в состав жидких обоев могут входить блестки, опилки и эковата. Вариантов при изготовлении жидких обоев своими руками может быть множество.

В зависимости от того, какой материал для изготовления обоев вы выберете, такая фактура обоев и получится (из бумаги, из эковаты, из ниток, из всего по-маленьку).

Такие обои наносятся очень просто, ими легко заполнять поверхность возле розеток и выключателей.

#### **Преимущества:**

- Быстро наносятся.
- Не притягивают пыль.
- Хорошо держат тепло.
- Экологически безвредны.
- Позволяют производить частичный ремонт.
- Не имеют стыков, нет необходимости подбирать рисунок.
- Звукоизолируют помещение, предотвращают реверберацию.
- В материале не возникают трещины даже после усадки дома.
- Поглощают избыток влаги, отдают её пересушенному воздуху.
- Дают возможность создавать на стенах рисунки, панно, росписи.
- Могут наноситься на неровную поверхность, выравнивают стены.
- Неограниченный срок службы (не меняют своих свойств со временем и не выгорают на солнце).
- Жидкие обои можно снять со стены и перенести в другое место без ущерба их внешнему виду.

Для нанесения жидких обоев понадобится такой инструмент как малярный шпатель, или малка.( металлическая терка).

В результате исследования технологии изготовления и способов нанесения жидких обоев сделаны следующие **выводы:**

- Любой творческий человек может самостоятельно в домашних условиях сделать смесь для жидких обоев из подручных средств без лишних затрат;
- Подбрав любой цветовой спектр для жидких обоев возможен любой желаемый дизайн поверхности в своей комнате.

#### **Результаты исследований:**

1) Изготовлены жидкие обои разного цветового спектра.

2) Выполнены практические упражнения по нанесению жидких обоев на поверхность.

Все собранные материалы можно использовать на уроках производственного обучения, на занятиях по внеурочной деятельности или для участия в конкурсах исследовательских проектов различного уровня. Ценность моей работы в том, что полученные знания и умения смогу применить как для ремонта в собственном доме, так и в ремонте техникума.

### **Заключение**

Если применить эти практические знания и умение на практике, можно снизить денежные затраты на материал создав эксклюзивную шёлковую штукатурку своими руками.

### **Используемая литература:**

1. Л.В. Поцешковская. Материаловедение для штукатуров, облицовщиков и мозаичник, издательство: феникс, 2001.
2. Л.В. Поцешковская. Материаловедение.
3. Л.Н.Мороз. Технология и организация работ.
4. <https://repaireasily.ru/mat/zhidkie-obo-i-svoimi-rukami.html>

## **ВЛИЯНИЕ РАЗЛИЧНОГО ВИДА МЫЛА НА КОЛИЧЕСТВО МИКРООРГАНИЗМОВ**

**М.О. Федосова, М.В. Султанова**

*МБУ ДО «Станция юных натуралистов»  
Научный руководитель Л.Л. Третьякова*

Мыло – первое гигиеническое средство, с которым встречается каждый человек почти сразу после рождения. В последнее время появилось огромное разнообразие мыла. Как определиться в выборе? Нас окружают миллиарды бактерий, некоторые из них являются возбудителями опасных заболеваний. Мы различными методами пытаемся предотвратить попадание этих бактерий в наш организм. Один из методов борьбы, используемый нами – мыло.

На сегодняшний день существует три вида мыла: кусковое, жидкое и хозяйственное. Какое же мыло эффективнее борется с бактериями? Можно ли верить рекламе?

Мы решили провести опыт по теме «Влияние различного вида мыла на количество микроорганизмом», для этого поставили цель: выяснить, каким средством эффективнее всего мыть руки. Для достижения поставленной цели необходимо решить следующие задачи:

1. Аналитический обзор источников информации по теме исследования.

2. Овладеть методами анализа.
3. Освоить навыки ведения экспериментальных наблюдений и оформление результатов.
4. Научиться анализировать полученные данные и делать выводы.

**Объект исследования:** мыло

**Предмет исследования:** влияние мыла на микроорганизмы.

**Гипотеза:** Все мыло купленное в магазине одинаково нас защищает от микроорганизмов.

Из литературных источников мы узнали:

- историю мыла;
- виды мыла
- чем отличаются жидкое и твердое мыла

Провели практическую часть.

Исследование проходило в химической лаборатории Канского политехнического техникума в ноябре 2018г.

Для эксперимента взяли образцы мыла

- Хозяйственное
- Твердое мыло фирмы PALMOLIVE
- Жидкое мыло фирмы AURA (приложение №1)

Приготовили питательную среду на голодном Агаре.

В первом повторе взяли смывы с грязных рук у 3-х человек провели ватной палочкой по руке, а потом по питательной среде. Затем упаковали питательную среду в бумагу.

Во втором повторе испытуемые помыли руки

1-ый испытуемый мыл хозяйственным мылом

2-ый испытуемый мыл твердым мылом фирмы PALMOLIVE

3-ый испытуемый мыл жидким мылом фирмы.

У всех 3-х человек были взяты смывы с чистых рук по такому же принципу.

Все 6 экземпляров смывов были завернуты в бумагу и подписаны и убраны в термостат на 6 дней.

Через 6 дней достали чашки петри и начали микрокопирование.

Настроили микроскопы

На стекло капаем обычную воду, затем прокаливаем бактериологическую петлю, которой берем небольшую часть колонии микроорганизмов, переносим на стекло. Обеззараживаем петлю и высушиваем на огне горелки препарат.

Провели микрокопирование методом прямого подсчета колоний.

Результаты занесли в таблицу

1 испытуемый		2 испытуемый		3 испытуемый	
грязные руки	руки вымытые хозяйственны м мылом	грязные руки	руки вымытые мылом фирмы PALMOLIV E	грязные руки	руки вымытые жидким мылом фирмы AURA
					

Под увеличительной лампой мы установили число и размеры колоний, их цвет. Колонии отличаются по цвету, по линии края. По определителю мы определили, что все наши колонии это грибы.

### Вывод

Проведя ряд исследований, мы сделали вывод: микропирование результатов исследования с невымытых рук 3-х человек показал, что степень микробного обсеменения на руках была очень высокая. После мытья рук хозяйственным мылом и мылом фирмы PALMOLIVE число выросших колоний от 2-х до 7-и, небольшого размера, т. е. степень микробного обсеменения резко уменьшилась. Мытье рук жидким мылом фирмы AURA дало результаты: от 7-х до 15 колоний. полученные результаты, можно сделать **выводы**: использование хозяйственного мыла уменьшило число бактерий на вымытых руках.

Наша гипотеза не подтвердилась.

### Список литературы:

1. [https://globallab.org/ru/project/cover/746c8df4-c0a6-4082-b770-3f996de5b887.html#.WmiSN\\_1l\\_IU](https://globallab.org/ru/project/cover/746c8df4-c0a6-4082-b770-3f996de5b887.html#.WmiSN_1l_IU)
2. <http://ecologymind.org/zhizn-bez-nefteproduktov/pav-drug-ili-vrag>
3. <http://bezvreda.com/pav-vredno-dlya-zdorovya/>
4. <http://lifebio.wiki/%D0%BB%D0%B8%D0%BC%D0%BE%D0%BD%D0%B5%D0%BD>
5. <https://kemaclubru.livejournal.com/67420.html>
6. <http://www.sodasifon.ru/poleznyie-stati/telo-i-razum/vsya-pravda-o-pishhevyix-dobavkax-aromatizatoryi-stabilizatoryi-konservanty-i-prochee%E2%80%A6.html>
7. <https://sites.google.com/site/kolloidnaahimia/tiksotropia-sinerezis-i-drugie-krasivye-slovau-liofilnye-i-strukturirovannye-sistemy/poverhnostno-aktivnye-vesestva>
8. <http://servataforma.ru/zce/cx/276.htm>
9. <http://takioki.ru/konservanty-chto-eto/>
10. <http://taiafilippova.ru/moyushhie-sredstva-dlya-mytya-posudy>



# АНАЛИЗ ЭКОЛОГИЧЕСКОЙ ЗАГРЯЗНЕННОСТИ ГОРОДОВ НА ПРИМЕРЕ ГОРОДА АЧИНСКА

**А.И. Головин**

*КГБПОУ «Ачинский торгово-экономический техникум»  
Научный руководитель М. А. Жицкая*

В мире существует много различных проблем влияющих на здоровье и качество жизни человека. Я хочу исследовать проблему экологического состояния города Ачинска, влияние экологии на здоровье человека.

**Актуальность:** экологическое состояние городов – это проблема государственного уровня, особенно там, где развита промышленная инфраструктура, от загрязнения окружающей среды растет число заболеваний людей, снижается продолжительность жизни, растет смертность.

**Цель исследования:** провести анализ экологического состояния города Ачинска.

**Объект исследования:** город Ачинск Красноярского края

**Предмет исследования:** экологическая обстановка в г. Ачинске.

**Гипотеза:** в городе Ачинске экологическая обстановка требует мер по ее улучшению.

Город Ачинск является третьим по численности населённым пунктом в крае после Красноярска и Норильска. В городе два градообразующих предприятия «Ачинский глиноземный комбинат» и нефтеперерабатывающий завод. В городе был построен ООО «Красноярский завод пропантов», но он работает нерегулярно. Есть в городе еще более мелкие предприятия, но их доля в общем промышленном производстве гораздо ниже. Ачинск входит в список 20 городов страны с неблагоприятной атмосферой. В воздух было выброшено за прошлый год около 51 тысячи тонн загрязняющих веществ, в том числе 43 от стационарных источников и 7,5 тысячи – от передвижных. Основной стационарный источник – «Ачинский глиноземный комбинат». Он даёт 82,2 % только зарегистрированных выбросов. Однако на этом предприятии ведётся планомерная работа по модернизации производства. По статистике за восемь последних лет комбинат на 4 тысячи тонн сократил выбросы в атмосферу. Внедряются организационные улучшения: создан специализированный цех по капитальному ремонту газоочистного оборудования, работает служба заказчика, первоочередной задачей которой является усиление контроля сроков и качества ремонтных работ на газоочистках.

Основным источником воздействия на окружающую среду являются пылевые выпадения из атмосферы, характеризующиеся высоким содержанием в пыли железа, бария, меди, цинка, никеля. Выбросы глиноземного производства определяет щелочной характер снеговых вод и способствует миграции в почвы и природные воды экологически опасных элементов: алюминия, железа, цинка, меди, молибдена. Негативное воздействие на окружающую среду, выражается в загрязнении подземных вод щелочными

металлами, сульфатами, хлоридами. Это привело к тому, что в районе города наиболее загрязнена река Ачинка. В ее воде больше всего токсичных элементов, так как она обладает малой водностью. Остальные водотоки загрязнены примерно на одинаковом уровне. Это реки Чулым, Типтятка, Салырка. В них предельно допустимые концентрации вредных веществ превышают нормы в 2-2,5 раза. В воде обнаружены токсичные вещества: кадмий, титан, барий. Эти вещества небезопасны для человека. Длительное избыточное поступление в организм металла кадмия вызывает поражение половой системы и мочевыводящей, системы дыхания. Часто наблюдается развитие анемии из-за сниженного всасывания железа. Барий при повышенном содержании в организме поражает клетки крови, нейроны, ткани сердца и других органов. Повышенное содержание титана в легких обусловлено его поступлением с пылью городских улиц, промышленных выбросов и автомобильных выхлопов. Чем старше человек, тем выше концентрация титана в организме. У пожилых людей количество титана в несколько раз выше, чем у детей - это плата за многолетнее вдыхание пыли. Причиной такой неблагоприятной экологической картины является и то что «Ачинский глиноземный комбинат» был построен без учета розы ветров – большая часть пыли летит на город.

Другой проблемой города является автотранспорт. В 2018 году сотрудниками Госавтоинспекции поставлено на регистрационный учет 46924 транспортных средства. Прирост к аналогичному периоду предыдущего года составил более 400 единиц. Это очень много для города с населением 105 тысяч жителей. Автомобили наносят большой вред окружающей среде. К основным токсичным выбросам автомобиля относятся: отработавшие газы, картерные газы и топливные испарения. Отработавшие газы, выбрасываемые двигателем, содержат окись углерода, углеводороды, окислы азота, бензапирен, альдегиды и сажу. Картерные газы - это смесь части отработавших газов, проникшей через неплотности поршневых колец в картер двигателя, с парами моторного масла. Топливные испарения поступают в окружающую среду из системы питания двигателя: стыков, шлангов.

Сложившаяся экологическая обстановка в городе отразилась на здоровье жителей. По данным 2018 года на 14,5 % увеличилось число сердечно - сосудистых заболеваний; заболевания дыхательной системы – на 12 %; на 21 % – органов пищеварения. Среди причин смерти лидируют инфаркты, почти половина. На втором месте – опухоли, далее идут патологии пищеварительной системы. Из общего числа умерших большая доля – это люди трудоспособного возраста.

#### **Заключение:**

После анализа информационных источников я пришел к выводу, что в городе Ачинске сложная экологическая обстановка. Сложная ситуация складывается с атмосферой, с водой. Все это отражается на здоровье жителей города. Я считаю, что экологическую проблему можно решать такими способами:

- на глиноземном комбинате провести модернизацию электрофильтров печей спекания для улавливания пыли идущей в атмосферу;
- постепенно провести переход автотранспорта на новый источник энергии, более экологически чистый.

В качестве автотранспорта можно использовать электромобили. Под термином электромобиль имеется в виду автомобиль, у которого для привода ведущих колес используется электрическая энергия, получаемая от химического источника тока. Электромобили отличаются низкими транспортными расходами. Например, Ford Ranger потребляет 0,25 кВт·ч на один километр пути, Toyota RAV4 EV — 0,19 кВт·ч на километр. В России стоимость электроэнергии — порядка 12 центов (3,8 руб) за кВт·ч по дневному тарифу и около 3 центов (0,95 руб) за кВт·ч ночью. Электромобиль можно заряжать ночью, поэтому расходы будут минимальными. Таким образом можно будет снизить концентрацию вредных веществ над городом, создать более благоприятные условия для жизни людей.

#### **Список используемой литературы:**

1. Цивилизация против природы. Что происходит с природой и климатом? - М.: Вече, 2014, 384с.
2. А.Д Потапов «Экология» учеб - М.: Высш.шк., 2017, 446с.
3. Электронный ресурс – Режим доступа: <https://ronl.org/doklady/ohrana-prirody-ekologiya-prirodopolzovanie/41840/>
4. Электронный ресурс – Режим доступа: <http://achinsk.bezformata.com/listnews/uroven-zagryazneniya-povishennij/63979182/>
5. Электронный ресурс – Режим доступа: <https://dela.ru/news/165567/>
6. Электронный ресурс – Режим доступа: <https://www.inflora.ru/directory/vitamins-and-minerals/barium.html>
7. Электронный ресурс – Режим доступа: <http://www.np-press.ru/materialy-vypuska/stati/11793-rak-glavnyj-vrag>

### **ФОРМИРОВАНИЕ У ДОШКОЛЬНИКОВ ПОНИМАНИЯ О НЕОБХОДИМОСТИ РАЗДЕЛЬНОГО СБОРА МУСОРА ЧЕРЕЗ ОРГАНИЗАЦИЮ РАБОТЫ В ДОУ**

**В. В. Гардер, И. П. Пушкарева**

*КГА ПОУ «Канский педагогический колледж»  
Научный руководитель О. Г. Рассыпчук*

О разделении мусорных отходов сейчас ведется много споров как в Красноярском крае, так и в других регионах России. Однако, не стоит забывать о

том, что отдельный сбор мусора – это та идея, к которой пришли уже практически во всем мире. Например, в Европе перерабатывается 65% бытовых отходов. Очень важно, чтобы отходы становились сырьем, чтобы из них производились новые товары, чтобы они не загрязняли землю и не гнили на свалках. Довольно глупо, когда такие товары, как пластиковые пакеты или одноразовая посуда после кратковременного использования оказываются на свалке. Но в то же время для производства новой пластиковой посуды добывается новый материал. Это совершенно неправильно и, конечно, это должно меняться.

Отдельный сбор предполагает разделение всех перерабатываемых отходов – макулатуры, стекла, пластика – от пищевых отходов, которые способны испортить все, что можно переработать. Но и пищевые отходы, в принципе, можно перерабатывать, компостировать или подвергать аэробному воздействию. Человек выбрасывает мусор в разные бочки – схемы тут бывают различными. Для начала можно, чтобы человек собирал все перерабатываемое (например, пластик, стекло и бумагу) в один бак, а все неперерабатываемое – в другой. Возможны схемы, когда для разных видов отходов разные баки. В разных муниципалитетах это может быть реализовано по-разному.

Перейти на новую систему обращения с отходами и организовать их утилизацию регионам поможет принятый Госдумой закон. Он упрощает организацию отдельного сбора мусора. А жителям дает право влиять на расположение свалок.

Документ уточняет полномочия правительства, регионов и органов местного самоуправления. Решения по организации контейнерных площадок и числу контейнеров для отдельного сбора мусора на них отданы регионам.

Населению пока гораздо удобнее и привычнее выбрасывать все отходы в мусоропровод, чем сортировать и выносить часть мусора на улицу. А ведь именно от степени вовлеченности жителей в этот процесс зависит будущее мусорной проблемы. В свое время в европейских странах вкладывались немалые бюджетные средства, чтобы довести до каждого человека главную идею селективного сбора – экологическую. Решение этой задачи требует объединения усилий всех структур и слоев российского государства: населения, государственных структур, органов местного самоуправления, общественных организаций и коммерческих предприятий, а также – использования средств массовой информации, поскольку именно эти средства способны влиять на общественное мнение и изменять его.

Для формирования у дошкольников понимания о необходимости отдельного сбора мусора и экологической культуры в целом, студентами отделения «Дошкольное образование» КГА ПОУ «Канский педагогический колледж» была разработана программа для старших дошкольников «Разделим мусор вместе!».

Цели программы:

– формирование новой экологической культуры, повышение сознательности дошкольников и их родителей через информирование о законе о раздельном сборе мусора;

– организация информационно-практического сопровождения по вовлечению дошкольников и их родителей в процесс раздельного сбора мусора.

Задачи программы:

– информировать дошкольников и их родителей о проблемах, создаваемых бытовыми отходами, и о преимуществах раздельного сбора мусора;

– способствовать снижению загрязнения микрорайона, улучшению экологической обстановки;

– формировать новую экологическую культуру и положительное отношение к раздельному сбору мусора как самому эффективному ресурсосберегающему средству;

– привлечь внимание жителей микрорайона к проблеме раздельного сбора отходов.

Ожидаемые результаты:

– повышение у дошкольников и их родителей сознательного и ответственного отношения к окружающей среде посредством проведения экологических акций;

– расширение знаний, формирование навыков цивилизованного обращения с мусором, бережного отношения к своему здоровью;

– развитие у детей интереса к добровольческой деятельности, экологическое воспитание дошкольников;

– формирование активной гражданской позиции, навыков проведения экологических мероприятий, способов конструктивного общения со сверстниками и взрослыми.

Программа разработана для дошкольников старшего возраста, сроки реализации октябрь 2018г. – май 2019 г.

В учебно-тематическом плане программы представлены мероприятия теоретической и практической направленности, в организации которых предполагается участие, как детей, так и родителей и социальных партнеров.

В теоретическом блоке представлены мероприятия:

– Занятие «Новый закон»;

– Занятие «Вторая жизнь мусора»;

– Родительское собрание «Сортируем мусор – спасаем планету»;

– Всероссийский экологический урок «Мусору. Нет»;

– Занятие «Мусор, раздельный сбор отходов»;

– Цикл теоретических занятий «Наш чистый дом».

Практическая работа в рамках программы представлена комплексом мероприятий, направленных на применение на практике нового закона о разделении твёрдого и мягкого мусора, освоение дошкольниками и родителями знаний о проблеме, освоение ими простых практических действий по

снижению собственного мусорного следа, разделению мусора в детском саду и дома.

Она представлена следующими мероприятиями:

- Практическое занятие «Чистая планета»;
- Детско-возрослый проект «Разделим мусор в детском саду и дома!»;
- «Дармарка» или бесплатная ярмарка подарков;
- Фестиваль "ЭкоДвор": продвигая раздельный сбор отходов;
- Субботник с родителями «Сделаем мир вокруг чище» ;
- Экологическая игра-путешествие на тему «Земля защиты просит у людей»;
- Детско- взрослая акция «Сортируем мусор».

Заключительным мероприятием общеразвивающей программы «Разделим мусор вместе!» предполагается акция-фестиваль «ЭкоДвор», в ходе которого планируется организация **нескольких интерактивных зон**, где в качестве организаторов примут участие дети и родители группы, а участников – дети и родители других групп ДОО и жители микрорайона, в котором расположен детский сад.

Педагогическая диагностика проводится в ходе наблюдений за активностью детей и родителей, участвующих в организации фестиваля, в спонтанной и специально организованной деятельности.

В реализации программы участвуют дошкольники и родители ДООУ №25, ДООУ № 52, ДООУ №47 г. Канска, а также обучающиеся центра дошкольного развития «Академия детства» Канского педагогического колледжа.

Реализация данной дополнительной общеразвивающей программы позволит привлечь внимание старших дошкольников и их родителей к экологическому состоянию города Канска.

### Список литературы:

1. Николаева С. Н. Теория и методика экологического образования дошкольников.-9-е изд., стер.- М.: Академия, 2016.-272с.
2. Андреева, Н. Д. Теория и методика обучения экологии: учебник для СПО / Н. Д. Андреева, В. П. Соломин, Т. В. Васильева ; под ред. Н. Д. Андреевой. — 2-е изд., испр. и доп. — М. : Издательство Юрайт, 2017. — 206 с. — (Профессиональное образование). Гриф УМО
3. Павлова Л. Ю. Сборник дидактических игр по ознакомлению с окружающим миром: Для занятий с детьми 4-7 лет. – М., 2014.
4. Сапожникова Г. Л., Снакин В.В., Соколова В.В. Мусор - на части и нет напасти. Методические рекомендации для учителей. — М., 2004.

## КАЧЕСТВО ПИТЬЕВОЙ ВОДЫ

**В.А. Дудин**

*ГАПОУ РБ «Политехнический техникум»  
Научный руководитель Т.Н. Крылова*

«Вода! У тебя нет ни вкуса, ни цвета, ни запаха, тебя не возможно описать, тобой наслаждаются, не ведая, что ты такое! Нельзя сказать, что ты необходима для жизни: ты сама жизнь... Ты самое большое богатство на свете!»

А.Сент – Экзюпери

Цель работы: В соответствии с гипотезой, целью исследования является проверить, удовлетворяет ли питьевая вода пгт. Каменск, пгт. Селенгинск, села Кабанск и села Посольск требованиям СанПиНа

Задачи работы: привлечь внимание к проблемам качества питьевой воды.

Методы исследования: сравнительный анализ, изучение интернет источников, анкетирование

По данным программы ООН по окружающей среде в России ежегодно регистрируется около 30 вспышек заболеваний связанных с употреблением некачественной питьевой воды, что несет большой материальный ущерб от потери здоровья.

Во всем мире и у нас в стране ведутся большие работы по разработке различных технологий улучшения использования питьевой воды.

Несмотря на это проблема исследования питьевой воды в стране является немаловажной проблемой. Это касается как подземных вод, так и поверхностных источников воды. Актуальна эта проблема и для сельских районов страны.

Для сравнительных характеристик мы ознакомились с исследованиями «Научно-исследовательской лаборатории качества воды» Технопарка ИрГТУ, исследованиями «Филиала Федерального государственного учреждения здравоохранения «Центр гигиены и эпидемиологии в Республике Бурятия в Кабанском районе»».

Взята проба воды с. Кабанск и Посольск, пгт. Каменск и Селенгинск Республики Бурятия. Основными источниками централизованного питьевого водоснабжения Республики Бурятия являются подземные воды (артезианские). В селе Кабанск есть четыре таких скважины: Энергетика, ДСР, Лесхоз, Кательная №3. Для исследования взята скважина Энергетика, в паселке Селенгинск водонапорная скважина № 1.

Основной источник п.Каменск -горная речка Тимлюйка ,в селе Посольск взята вода озера Байкал.

Таблица образцов питьевой воды с.Кабанск, п.Селенгинск, п.Каменск и о.Байкал в с.Посольск Республики Бурятия.

Показатели	Единица изм	Норма СанПин	Результаты исследования по пробам			
			пгт. Каменск	пгт.Селенгинск	с.Кабанск	Ст.Посольск ОзероБайкал
<b>Обобщенные показатели</b>						
Жесткость	мг/дм <sup>3</sup>	7,0	1,1	1,715	3,0	1,7
<b>Органолептические показатели</b>						
Запах	баллы	2	0	0	1,0	0
Привкус	баллы	2	0	0	1,0	0
Цветность	градусы	20	7	0	0	0
Мутность	мг/дм <sup>3</sup>	1,5	0,5	0	0	1,0
<b>Неорганические показатели</b>						
Железо	мг/дм <sup>3</sup>	0,3	0,2	0,054	0,005	0,05
Нитрат-ион	мг/дм <sup>3</sup>	45	0,9	3,99	4,5	3,05
Нитрит-ион	мг/дм <sup>3</sup>	3,0	0,005	0	0,05	0
Сульфат-ион	мг/дм <sup>3</sup>	50	17	15,6	15,9	15
Хлорид-ион	мг/дм <sup>3</sup>	35	7,0	5,22	5,05	5,05
Фторид-ион	мг/дм <sup>3</sup>	1,5	0,02	0,06	0,02	0
Нефтепродукты	мг/дм <sup>3</sup>	0,1	0,1	0,03	0,01	0,05

**Вывод:** По результатам проведенных сравнительных характеристик проб питьевой воды с данными СанПина мы выяснили, что используемая населением питьевая вода в населённых пунктах пгт. Каменск, пгт. Селенгинск, с. Кабанск, Ст. Посольск Озеро Байкал соответствует нормам

Социологический опрос «Качество воды»

Также в рамках исследовательской работы по теме «Чистая вода» мы провели социологический опрос.

**Вывод:**

В ходе опроса выяснили, что 33% опрошенных как способ очистки воды выбрали кипячение, 55% - фильтрованную воду и 12% - водопроводную. Так же в ходе опроса выяснили, что 23% опрошенных не довольны качеством употребляемой воды и 40% опрошенных связывают своё здоровье с качеством потребляемой воды.

Как альтернативный варианты для употребления чистой воды мы предлагаем дополнительные способы: отстаивание, вымораживание, ионизация и употребление бутилированной воды.

#### **Литература:**

1. Сколубович Ю.Л. Подготовка питьевой воды из подземных источников. Новосибирск: НГАСУ (Сибстрин). 2008. – 188с.
2. Войтов Е.Л. подготовка питьевой воды из подземных источников в экологически-неблагоприятных регионах. /Е.Л. Войтов, Ю.Л.Сколубович. – Новосибирск: НГАСУ (Сибстрин). 2010. – 220с.
3. СанПин 2.1.4.1074 – 01 «Питьевая вода». Гигиенические требования к качеству воды централизованных систем водоснабжения. Контроль качества. Санитарно-эпидемиологические правила и нормативы.



## ПОСТРОЕНИЕ ОПТИМАЛЬНОГО ПРОИЗВОДСТВЕННОГО ПЛАНА, ИСПОЛЬЗУЯ ТАБЛИЧНЫЙ СИМПЛЕКС-МЕТОД

Косарева К. Д., Гусарова Н.С.

*КГБПОУ «Канский политехнический колледж»  
Научный руководитель Л. В. Искорнева*

Каждый человек ежедневно, не всегда осознавая это, решает проблему: как получить наибольший эффект, обладая ограниченными средствами. Наши средства и ресурсы всегда ограничены.

Чтобы достичь наибольшего эффекта, имея ограниченные средства, надо составить план, или программу действий. Раньше план в таких случаях составлялся «на глазок» (теперь, впрочем, зачастую тоже). В середине XX века был создан специальный математический аппарат, помогающий это делать «по науке». Соответствующий раздел математики называется линейным программированием. Реальные задачи линейного программирования содержат очень большое число ограничений и неизвестных. Симплекс-метод – наиболее общий алгоритм, использующийся для решения таких задач.

Симплекс-метод позволяет, отправляясь от некоторого исходного опорного плана и постепенно улучшая его, получить через конечное число итераций оптимальный план или убедиться в неразрешимости задачи. Каждой итерации соответствует переход от одной таблицы алгоритма к следующей.

Цель работы: составить план производства требуемых изделий, обеспечивающий максимальную прибыль от их реализации.

Поэтому были поставлены задачи:

- изучить алгоритм построения симплексных таблиц;
- свести данную задачу к задаче линейного программирования;
- решить её с помощью симплексных таблиц;
- сделать вывод.

Объектом исследования является мясоперерабатывающий комбинат.

Предмет исследования – оптимальный производственный план.

Для достижения поставленных целей и задач использовались следующие методы: теоретический и моделирование, который позволил создать собственную математическую модель, при помощи которой будут достигнуты положительные результаты.

Работа относится к прикладным исследованиям.

В ходе работы были рассмотрены основные теоретические положения по данной теме. Сформулирована задача линейного программирования.

Задача.

Для изготовления колбас на мясокомбинате используются несколько видов и сортов мяса. Расход мясных продуктов на один килограмм готовой продукции задан таблицей 1. Доход мясокомбината от производства одного килограмма колбасы приведён в таблице 2. В связи с кризисом, наблюдались перебои в поставках сырья. Определить сколько тонн, и какого вида колбасы должен изготовить мясокомбинат, чтобы обеспечить наивысший доход от производства, если в его распоряжении ограниченное количество продуктов (см. таблицу 3).

Таблица 1

Расход продуктов

	Шпик, кг	Говядина в/с, кг	Свинина нежирная, кг	Свинина полужирная, кг	Говядина сорт, кг	Говядина сорт, кг
Докторская в/с	-	0,25	0,5	0,25	-	-
Русская в/с	0,25	0,5	0,25	-	-	-
Молочная I сорт	-	0,25	0,25	0,25	0,25	-
Венская п/к	0,25	-	0,10	-	0,40	0,25
Молодёжная II сорт	0,25	-	-	0,25	-	0,5

Таблица 2

Доход мясокомбината от производства одного килограмма колбасы

Докторская в/с, руб	Русская в/с, руб	Молочная I сорт, руб	Венская п/к, руб	Молодёжная II сорт, руб
9	8	8,5	11	7

Таблица 3

Наличие сырья

Шпик, кг	Говядина в/с, кг	Свинина нежирная, кг	Свинина полужирная, кг	Говядина сорт, кг	Говядина II сорт, кг
5000	15000	6000	3000	2000	1500

С учётом ограничения в сырье, имеем исходную систему:

$$\begin{cases} 0,25x_2 + 0,25x_4 + 0,25x_5 \leq 5000 \\ 0,25x_1 + 0,5x_2 + 0,25x_3 \leq 15000 \\ 0,5x_1 + 0,25x_2 + 0,25x_3 + 0,10x_4 \leq 6000 \\ 0,25x_1 + 0,25x_3 + 0,25x_5 \leq 3000 \\ 0,25x_3 + 0,40x_4 \leq 2000 \\ 0,25x_4 + 0,5x_5 \leq 1500 \end{cases}$$

Целевая функция имеет вид:

$$Z = 9x_1 + 8x_2 + 8,5x_3 + 11x_4 + 7x_5 \rightarrow \max$$

С помощью симплексных таблиц составлен оптимальный план для реального производителя.

Использованный в задаче метод позволяет разрешить довольно широкий класс задач линейного программирования, т.к. составление математической модели и решение систем линейных неравенств часто имеет место в реальной жизни. Существуют и другие методы решения задач линейного программирования, но табличный симплекс-метод наиболее удобен при выполнении расчётов вручную. Однако он не является универсальным. В реальной действительности всё далеко не так просто: любая фирма функционирует в конкурентной рыночной среде – задача максимизации прибыли должна учитывать принятие управленческих решений (стратегий), позволяющих предугадать поведение конкурентов.

К тому же, каким бы хорошим не было решение задачи, всегда в реальной жизни необходимо руководствоваться здравым смыслом и трактовать полученные результаты применительно к конкретной ситуации, которая, как известно, всегда несколько отличается от теоретических положений.

Для соответствия полученных теоретических данных экспериментальным возможно понадобится более сложная структура методов.

#### **Список литературы:**

1. А.С. Солодовников, В.А. Бабайцев Учебник: «Математика в экономике»: Финансы и статистика 1999г.
2. С.Н. Черников «Линейные неравенства», М. Наука 1968г
3. Д.Я. Стройк Краткий очерк развития математики, М. Наука 1984г.
4. П.Е. Данко, А.Г. Попов, Т.Я. Кожевникова Высшая математика в упражнениях и задачах; М.ОНИКС, 2006г
5. М.И. Ромакин Элементы линейной алгебры и линейного программирования, М. Высшая школа, 1963г

## **ЭЛЕКТРОННЫЙ ЖУРНАЛ УЧЕТА СОСТОЯНИЯ И ИСПОЛЬЗОВАНИЯ КОМПЬЮТЕРОВ В УЧЕБНЫХ АУДИТОРИЯХ**

**Р. Ю. Бородин**

*КГБПОУ «Канский технологический колледж»  
Научный руководитель: А.Ю. Лопарев*

Сегодня наблюдается широкое проникновение компьютерных технологий в различные сферы человеческой деятельности. Наиболее органично информационные технологии вписываются в процесс оформления разнообразной учетной документации.

При разработке информационной системе чуть ли не важнейшим процессом является ее проектирование. Так, согласно ГОСТ 34.601–90 «Автоматизированные системы. Стадии создания» выделяют следующие восемь стадий [1]:

- 1) Формирование требований к автоматизированной системе;
- 2) Разработка концепции автоматизированной системы;

- 3) Техническое задание;
- 4) Эскизный проект;
- 5) Технический проект;
- 6) Рабочая документация;
- 7) Ввод в действие;
- 8) Сопровождение автоматизированной системы.

В ходе обследования и изучения производственных процессов в отделе АСУ Канского технологического колледжа, а также процесса использования журнала состояния и использования компьютеров в учебных классах были найдены проблемы, связанные с временем решения, поступление задачи к эксперту в отделе АСУ. То есть для разрешения проблемы необходимо получить подробности проблемы, непосредственно через ответственное лицо, кем является преподаватель, во время обучения студентов в определенной аудитории, либо после проведения ежедневного осмотра журнала состояния и использования компьютеров, где студенты, приступая к работе за персональный компьютер, заполняют журнал о техническом состоянии компьютера.

В результате было принято решение разработать мобильное приложение с удобным интерфейсом, которое позволило бы выполнять оперативные действия по устранению проблем работоспособности техники. Использование такой системы в колледже ускорило бы выполнение рутинных задач, предоставило возможность избавиться от бумажных традиционных журналов, позволило бы вести учет компьютерной техники в компьютерных классах и помогло бы оперативно устранять проблемы с аппаратным и программным обеспечением.

Решением данной проблемы будет создание экспертной информационной системы с удобным пользовательским интерфейсом на базе веб-технологий с учетом использования мобильных устройств для обеспечения скорости выполнения и оперативность сбора информации о проблемах.

В ходе разработки была осуществлена разработка различных моделей, которые в совокупности будут являться моделями будущей информационной системы. Наиболее популярными из них являются IDEF1X, IDEF0, DFD и ARIS. Модель IDEF1X [3] — это модель данных будущей системы. Она используется для построения логической структуры базы данных. Данная модель оперирует сущностями и связями между ними. Основным преимуществом IDEF1X является наличие строгих и жестких стандартов моделирования, которые позволяют избежать различной трактовки построенной модели. Модель IDEF0 [4] используется для создания функциональной модели, отображающей структуру и функции системы, а также потоки информации и материальных объектов, связывающие эти функции.

Предлагаемая система реализуется при помощи языка программирования PHP и HTML, имеет отдельный сервер для базы данных и в дальнейшем будет закреплена за хостингом пользователей, которые могут иметь доступ к книгам

и документам с любого компьютера, на котором есть доступ в сеть Интернет. Предусмотрено ведение журналов, системы учета компьютерной техники, системы учета обращений. В системе используется СУБД MySQL в качестве программного средства, предназначенного для создания структуры новой базы, хранения системной информации, редактирования содержимого и отбора данных в соответствии с заданными критериями, упорядочения, оформления и последующей выдачи данных на устройства вывода или передачи по каналам связи через мобильное устройство.

Система разрабатывается и внедряется в Канском технологическом колледже и будет использоваться преподавателями и сотрудниками колледжа.

### **Библиографический список**

1. Иванов К. К. Проектирование информационных систем // Молодой ученый. — 2017. — №19. — С. 22-24. — URL <https://moluch.ru/archive/153/43309/> (дата обращения: 17.04.2019).

2. Покоева Р.З. РАЗРАБОТКА ИНФОРМАЦИОННОЙ СИСТЕМЫ «ЭЛЕКТРОННОЕ ПОРТФОЛИО ПРЕПОДАВАТЕЛЯ» НА ПЛАТФОРМЕ 1С: ПРЕДПРИЯТИЕ 8.2 // Научное сообщество студентов XXI столетия. ТЕХНИЧЕСКИЕ НАУКИ: сб. ст. по мат. V междунар. студ. науч.-практ. конф. № 5. URL: <http://sibac.info/archive/technic/5.pdf> (дата обращения: 17.04.2019)

3. Верников, Г. Основы методологии IDEF1X. / Г. Верников. — Электронный ресурс. URL: <http://citforum.ru/cfin/idef/idef1x.shtml> (дата обращения: 17.04.2019)

4. Руководящий документ «Методология функционального моделирования IDEF0». — М.: ИПК Издательство стандартов, 2000. — 62 с.

5. Осипов А. А., Дерябкин В. П. Разработка автоматизированной информационной системы библиотеки нормативной документации // Молодой ученый. — 2015. — №6. — С. 52-55. — URL <https://moluch.ru/archive/86/16283/> (дата обращения: 17.04.2019).

## **ВОЗМОЖНОСТИ ИСПОЛЬЗОВАНИЯ МОДЕЛИ КОМБИНИРОВАННОГО СЦЕНАРИЯ ПРИ РАЗРАБОТКЕ ИГРОВОГО ОБУЧАЮЩЕГО ПРИЛОЖЕНИЯ**

**И. И. Кравченко**

*КГА ПОУ «Канский педагогический колледж»  
Научный руководитель А. Ю. Суховаров*

Большую роль при разработке игрового обучающего приложения играет способ интеграции обучающих и игровых компонентов. Можно выделить четыре способа организации сценариев в обучающих играх. Под сценарием обучающей игры понимают набор взаимосвязанных элементов сценария,

представляющих игровую и обучающую компоненты. Преобладание одного из компонентов определяет тип сценария, реализованного в игре (Рис. 1).

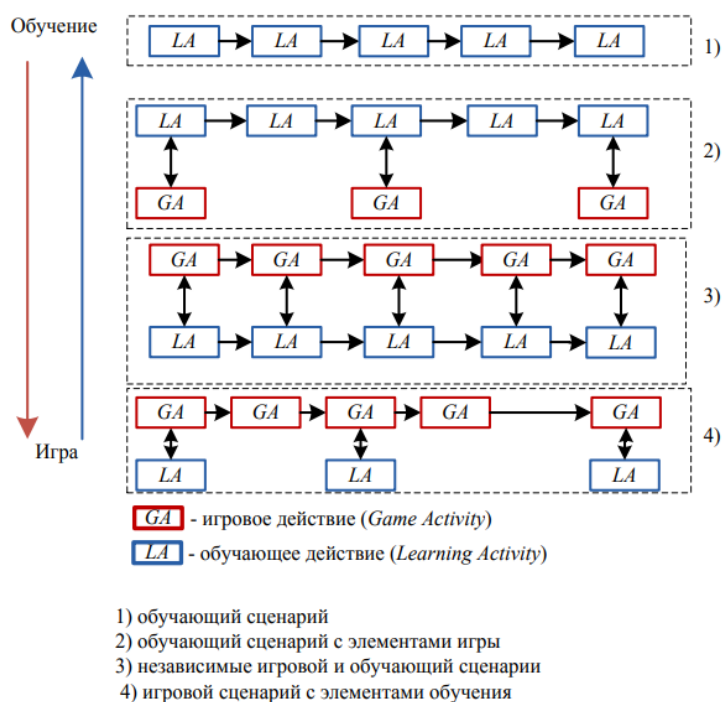


Рис. 1 Модели сценариев в обучающих играх

Одним из ярких примеров игр, в которых реализован только обучающий сценарий, являются игры-симуляторы. Иногда такие игры выделяют не относят к категории игр, а выделяют в отдельную категорию обучающих систем. К играм второй группы могут относиться такие обучающие системы в которых присутствуют различные игровые элементы. Третий способ организации сценария включает в себя разработку двух непересекающихся сценариев, и, соответственно две непересекающиеся цели, то есть цель обучения и игровая цель в этом сценарии не взаимосвязаны. Такой способ организации позволяет сохранять игровую привлекательность, однако не гарантирует достижения обучающей цели. При интеграция отдельных обучающих элементов в игровой сценарий позволяет усилить обучающий эффект, однако цель обучения в явном виде также не определяется.

Обеспечение одновременного достижения игровой и обучающей целей можно достичь с помощью одновременного выполнения заданий цели обучения и игровой цели, то есть задания объединены в одно действие. Это позволит обеспечить баланс игровой и обучающей компоненты и сохранить, таким образом, целостность восприятия игры и позволит достигать цели обучения в результате достижения игровой цели. В этом случае игрок стремясь выполнить игровую цель неявно будет стремиться к достижению цели обучения, таким образом игровая цель будет достигаться как цель обучения (принцип *qui pro quo* – от лат. «то за это»).

Объединение игровых и обучающих заданий приводит к слиянию игрового и обучающего сценариев в единый комбинированный сценарий, показанный на рисунке 2.

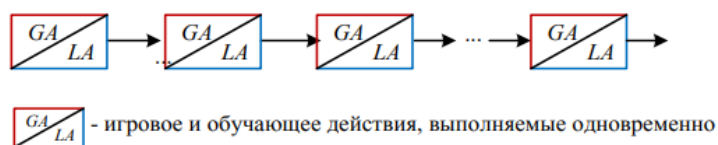


Рис. 2 Модель комбинированного сценария

Модель комбинированного сценария может быть реализована как интерпретация предметной области в игровом мире. Однако содержание многих предметных областей не имеет реальной интерпретации, поэтому имитационные или ситуационные модели таких предметных областей не могут быть построены по определению.

Основу обучающих курсов, на которой строится все содержание, определяет содержание предметных областей, оперирующих абстрактными понятиями, так как в них в том или в ином виде положены некоторые базовые объединяющие принципы. Искусственно созданный виртуальный мир может позволить интерпретировать такие предметные области. В этом мире ключевые понятия предметной области интерпретируются как система правил, аксиом, сущностей, отношений виртуального мира. Так же реализуется интерпретация проблем игрового мира как обучающих заданий, необходимых для развития навыков в изучаемой предметной области, что приводит к тому что решение заданий является решением игровых проблем. Таким образом, каждый элемент предметной области интерпретируется как элемент игрового сценария. При этом дополнительные элементы сценария, не являющиеся интерпретацией предметной области, так же могут дополнять множество элементов сценария. Они позволяют не нарушать логические связи между элементами, определяющими обучающий сценарий (Рис. 3).

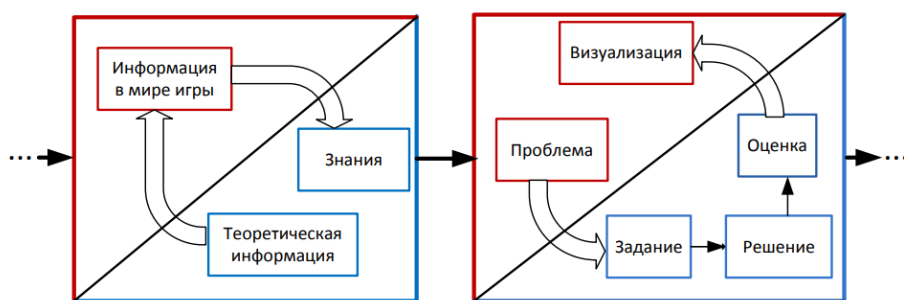


Рис. 3 Интерпретация компонентов обучающего курса в игровом контексте

В статье Шабалиной О.А. «Разработка обучающих компьютерных игр: как сохранить баланс между обучающей и игровой компонентой?» говорится, что предложенный способ интеграции предметной области в игровой основан на симуляционном подходе. Но так как виртуальный мир представляет собой модель предметной области, не имеющую оригинала в действительности, то такая модель названа симуляционной моделью (Simulacrum model).

Симулякратическим моделированием предложено называть способ моделирования, при котором создается новый «виртуальный» объект (симулякр, Simulacres), для которого исходный объект является моделью. Симулякратическая модель может наделяться дополнительными свойствами, не присущими объекту моделирования, для обеспечения внешнего представления (визуализации). Это является одним из отличий симулякратического моделирования от моделирования реально существующих предметов и явлений, так как в этом случае модель является упрощенным сущностным описанием объекта. В своей статье Шабалина О.А. говорит, что интерпретация обучающих действий игрока в игровом контексте реализуется через отождествление игрока с игровым персонажем и погружение его в этот новый для него мир.

Один из наиболее удачных жанров для игровых обучающих приложений является жанр игр, в которых игрока представляет его персонаж, является жанр ролевых компьютерных игр (role playing games, RPG). Основной особенностью этого жанра является то, что игрок может эффективней справляться с задачами игрового мира, развивая навыки своего персонажа в процессе игры. Кроме того, главной целью ролевой игры может являться развитие персонажа и исследование игрового мира. Достичь игровую цель можно по средствам изучения игрового мира и освоения в нем, для этого игрок должен развивать у своего персонажа навыки, необходимые для существования в этом мире. Соответственно, игровой процесс позволяет получать знания и навыки предметной области, интерпретированные в игровом контексте. Так как игровой процесс и обучающий курс представляют собой одно целое, то игрок не может существовать в игровом мире если он не усвоит обучающего курса. Игровой опыт персонажа может интерпретироваться как состояние игрока в процессе обучения. Игровые действия интерпретируются как действия игрока по освоению пространства знаний. Процесс обучения представляет собой жизнь персонажа в виртуальном мире: освоение правил существования и выживания в мире, саморазвитие, создание и развитие других персонажей (Рис. 4).

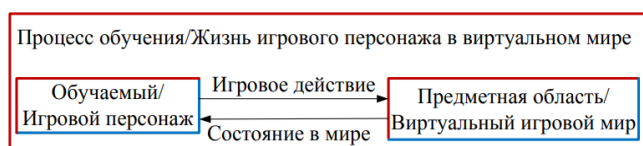


Рис. 4 Игровой процесс в игре для обучения

### Список литературы

1. Шабалина О.А. Разработка обучающих компьютерных игр: как сохранить баланс между обучающей и игровой компонентой? / О.А. Шабалина // ОТО. – 2016. – №3
2. Катаев А.В. Программно-информационная поддержка процесса разработки обучающих игр // Диссертация на соискание ученой степени кандидата технических наук. – Волгоград. – 2014. – стр. 104-106.



# ИСПОЛЬЗОВАНИЕ АВТОМАТИЗИРОВАННОЙ ИНФОРМАЦИОННОЙ СИСТЕМЫ ДЛЯ КУРАТОРОВ СПО

**А. А. Курьянович**

*КГА ПОУ «Канский педагогический колледж»  
Научный руководитель Т. Н. Брагина*

В этой жизни только прилив и время никого не ждут  
В. Скотт

Основная ошибка человека - это слишком легкомысленное отношение ко времени. Распланированные дни проходят намного продуктивнее, чем беспланные. Если вы ясно представляете, что вам нужно делать, то сможете распланировать свое время на чем угодно: на листке бумаги, в записной книжке, в простом ли, сложном ли ежедневнике или на полном развороте органайзера. Лучше всего, если ваши планы, расписания, записи и пометки будут содержаться в одном месте. Возможно, для этого понадобится большой органайзер со сложной внутренней структурой, а возможно, достаточно будет единственного ежедневника.

Способов вести ежедневник также коснулись технологии — сейчас они делают этот процесс проще. Ведь мы можем увеличить нашу производительность за счет снижения доли ручной и бумажной систем.

Программы планировщики необходимы в различных сферах деятельности. Главная задача таких программ помочь людям рационально распорядиться своим временем, тем самым повысить эффективность деятельности, снять напряжение в делах, минимизировать рутину.

Использование вычислительной техники для автоматизации управления и проектирования невозможно без рациональной организации данных и обеспечения эффективного доступа к ним пользователей. Широкая распространенность персональных компьютеров приводит к непрерывному возрастанию важности организации информации в виде баз данных (БД). Базы данных – это некоторый набор данных, организованный по определенным правилам и имеющий определенную структуру, необходимый в наше время инструмент.

При помощи специализированных компьютерных комплексов, формируются базы данных, которые в совокупности составляют автоматизированные информационные системы. Автоматизированные информационные системы (АИС) представляют собой автоматизированную технологию выполнения установленных функций. То есть благодаря применению различных АИС происходит оптимизация технологических процессов, тем самым упрощается работа человека и от него требуется лишь отслеживать как протекает технологический процесс.

Преимуществами разработки автоматизированных информационных систем является сокращение трудозатрат при выполнении традиционных

информационных процессов и операций, ускорение процессов обработки и преобразования информации, расширение возможностей осуществления статического анализа и повышения точности учетно-отчетной информации, модернизация или полная замена элементов традиционных технологий.

В общеобразовательных учреждениях среднего и старшего звена, а также в высших учебных заведениях и учреждениях среднего профессионального образования для упрощения работы классные руководители и кураторы групп пользуются электронными дневниками и журналами (Рис.1).

В учреждениях профессионального образования куратор контролирует текущую и семестровую успеваемость студентов курируемой группы, составляет план воспитательной работы на учебный год, ежемесячные планы, составляет отчёты о проделанной работе, заполняет журнал и итоговые ведомости. Проанализировав имеющиеся автоматизированные информационные системы на рынке, можно увидеть, что подходящих конкретно для кураторов среднего профессионального образования (СПО) нет, все АИС либо для классных руководителей школ, либо это закрытые внутренние системы. Исходя из этого, учреждения СПО встают перед выбором - использовать дальше бумажные носители, пользоваться системами, не заточенными под данную задачу, а представляющие собой электронную записную книжку или приступить к разработке собственной АИС, которая имела бы требуемую информацию и функционал конкретно для кураторов. Это и послужило основой для разработки собственного проекта «Журнал куратора», при помощи которого заполнение ежемесячных планов и составление отчетов займет меньше времени и упростит однотипную работу.

Как уже сказано выше, заполнение документации, с которой куратор сталкивается ежемесячно, разнообразна и в то же время имеет общие черты. При помощи программы-планировщика «Журнал куратора» могут быть единожды созданы формы для заполнения, которые нацелены на упрощение работы куратора и позволяют выстроить систему оценки, контроля и учета учебных и внеучебных достижений студентов.

### **Список литературы**

1. Латышева Н.Л. Шаблон документа «Дневник куратора учебной группы» Педагогическое сообщество «УРОК.РФ», 2017.
2. Мезенцев К.Н. Автоматизированные информационные системы//учебник/ 6-е изд., стер:2016
3. Черноусова А.М. Создание и использование баз данных//учебное пособие/А.М. Черноусова. – Оренбург: ГОУ ОГУ, 2016.

## ИСПОЛЬЗОВАНИЕ ВОЗМОЖНОСТЕЙ ПРОГРАММЫ MICROSOFT EXCEL ДЛЯ РАСЧЕТНОЙ ЧАСТИ БИЗНЕС – ПЛАНА

**В.В. Шляхтина**

*«Назаровский аграрный техникум им. А.Ф.Вепрева»  
Научный руководитель О.В. Енютина*

Актуальность темы: в нашем городе практически перед каждым молодым человеком стоит вопрос о будущем трудоустройстве, но может получиться так, что возникнет необходимость и желание открыть свое дело – свой бизнес, а для этого нужно уметь разработать и просчитать бизнес-план. Семиглазов В.А. в учебном пособии «Бизнес-планирование» указывает, что для того чтобы открыть свое дело, очень важно написать грамотный бизнес-план, который будет играть роль карты на поле борьбы за собственную идею.[1]

Данное исследование представляет интерес для выполнения расчетной части, разработке и написания бизнес – плана.

Проблема: при разработке проектов, бизнес - планов большинство студентов не используют, либо не умеют использовать электронные таблицы, расчетная часть исследования имеет ошибки при выполнении ручного счета. Проведя опрос между студентами моего техникума, я выяснила, что 74% опрошенных студентов владеют первоначальными навыками по составлению бизнес – планов, и считают, что это пригодиться им в жизни, но только 15% из них используют автоматизацию расчетов в программе Microsoft Excel (далее по тексту MS Excel).

Для достижения цели по созданию компьютерно - математической модели бизнес-плана, с помощью программы MS Excel и её возможностям, для оптимизации планирования расчетной части бизнеса. Были реализованы задачи: разработан бизнес – плана магазина детского питания; выполнена расчетная часть бизнес – плана с помощью программы MS Excel; проведена оптимизация данных и расчетов бизнес- плана с помощью программы MS Excel.

Практическая значимость работы состоит в умении применять студентами автоматизацию вычислений своих исследований в проектной деятельности с помощью электронных таблиц, а в будущем самим разрабатывать и оптимизировать свои бизнес – планы.

В результате выполнения работы были использованы следующие методы исследования: изучение источников информации; опрос; моделирование; анализ – анализ полученных результатов применялся при поиске оптимального решения, когда задавались разные данные при расчетах и анализировались полученные результаты.

При составлении бизнес-плана компьютер – незаменимый инструмент. Для работы можно использовать стандартные офисные программы, такие как Microsoft Word и MS Excel. Причем как по отдельности, так и вместе, оформив

текстовую часть с помощью текстового редактора, а расчетную – в электронных таблицах.

Решения многих вычислительных задач на компьютере, которые раньше можно было осуществить только путем программирования, теперь стало возможным реализовать на электронных таблицах. [4]

Чтобы создать проект будущего бизнеса, нужно пройти много этапов: описание проекта, оценка рынка сбыта, оценка конкурентов, план производства, план персонала, производственный план, юридический план, оценка рисков и страхование

Для расчетов бизнес-плана, в программе MS Excel мною были созданы и просчитаны следующие таблицы.

Таблица 1: Персонал и заработная плата в месяц

№	работники	оклад	премия	всего	налог
1	управляющий	20 000,00 □	8 000,00 □	28 000,00 □	3 640,00 □
2	продавец 1	14 000,00 □	5 600,00 □	19 600,00 □	2 548,00 □
3	продавец 2	14 000,00 □	5 600,00 □	19 600,00 □	2 548,00 □
4	продавец 3	14 000,00 □	5 600,00 □	19 600,00 □	2 548,00 □
				86 800,00 □	11 284,00 □

Таблица 2: Капитальные вложения

1	витрины	2	25 000,00 □	50 000,00 □
2	стеллажи	2	25 000,00 □	50 000,00 □
3	кассовый аппарат	1	18 000,00 □	18 000,00 □
4	холодильник	1	25 000,00 □	25 000,00 □
5	товарный запас			400 000,00 □
			всего:	686 000,00 □

Таблица 3: Реализация товара за один день:

№	товар в ассортименте	оптовая стоимость	розничная цена	продано шт.	прибыль	выручка
1	молочная смесь	250,00 □	350,00 □	30	3 000,00 □	10 500,00 □
2	каши	80,00 □	112,00 □	25	800,00 □	2 800,00 □
3	пюре	25,00 □	35,00 □	40	400,00 □	1 400,00 □
4	соки	21,00 □	29,40 □	30	252,00 □	882,00 □
...						
				день:	5 684,00 □	19 894,00 □
				месяц:	142 100 □	497 350 □
				год:	1705200 □	5968200 □

Таблица 4: Расходы магазина за месяц

зарплата	86 800,00 □
аренда	20 000,00 □
реклама	2 000,00 □
бухгалтерия	5 000,00 □
коммунальные расходы	3 000,00 □
прочие	2 000,00 □
всего:	118 800,00 □
за год:	1 425 600,00 □

Таблица 5: Окупаемость

чистая прибыль за год:	279 600,00 □
за месяц	23 300,00 □
окупаемость кап.вложений	29,44 месяца

В результате вычислений, с помощью формул, в программе создана компьютерно - математическая модель расчетов бизнес-плана. Можно менять данные в таблицах и анализировать полученные результаты. Изменение содержимого, какой-либо ячейки приводит к перерасчёту значений всех ячеек, которые связаны с ней формульными отношениями. Попробую внести изменения в таблицы с целью минимизировать затраты и повысить чистую прибыль. Для этого внесем следующие изменения в данные: вместо трех продавцов оставлю двоих, увеличу наценку товара не на 40%, а на 60%, приобрету стеллажи и витрины не по 25000 рублей, а дешевле по 15 000 рублей

Таблица 6: Новые результаты после внесения изменений

чистая прибыль за год:	1367400,00 □
за месяц	113 950,00 □
окупаемость кап.вложений	5,32 месяцев

Новые результаты показывают, что я оптимизировала расчеты бизнес – плана. Можно сделать вывод, что использование программы MS Excel позволила мне автоматизировать расчеты бизнес – плана, а также подобрать оптимальное решение. Считаю, что мой опыт станет примером для студентов по расчету проектов и бизнес – планов, потому что это удобно, быстро и качественно.

#### Список литературы:

1. Бизнес-планирование: Учебное пособие / Состав. В.А. Семиглазов. 89 с.– Томск: ЦПП ТУСУР, 2014. –
2. Бизнес-планирование : учеб. пособие / В.А. Богомолова, Н.М. Белоусова, О.В. Кублашвили, Р.Ю. Ролдугина ; Моск. гос. ун-т печати им.

Ивана Федорова. — М. : МГУП им. Ивана Федорова, 2014. — 250 с.  
[http://storage.elib.mgup.ru/6/bogomolova\\_2014.pdf](http://storage.elib.mgup.ru/6/bogomolova_2014.pdf)

3. Как составить бизнес-план. Интернет-журнала про деньги «РичПро.ру»  
<https://richpro.ru/biznes/kak-sostavit-biznes-plan-obrazec-s-raschetami-gotovyie-primery.html#51>

4. Яндукова Л.А. Применение электронных таблиц для планирования деятельности  
[https://урок.пф/library/primenenie\\_elektronnih\\_tablitc\\_dlya\\_planirovaniya\\_deya\\_183718.html](https://урок.пф/library/primenenie_elektronnih_tablitc_dlya_planirovaniya_deya_183718.html)

## **ИНТЕРАКТИВНЫЙ КУРС ПО МЕЖДИСЦИПЛИНАРНОМУ КУРСУ «РАЗРАБОТКА ИНТЕРНЕТ ПРИЛОЖЕНИЙ»**

**М.О. Протасевич**

*КГБПОУ «Канский технологический колледж»  
Научные руководители Т.С. Рачева, Ю.А. Хлебникова*

В современном обществе преобладает использование различных веб-приложений и поэтому, профессия веб-разработчика сильно востребована среди различных предприятий. Доступ к сайтам можно получить с любого устройства, будь то телефон, планшет или обычный стационарный компьютер. Для этого не требуются дополнительные библиотеки, достаточно открыть браузер, ввести нужный адрес, и в результате получить доступ к полноценному веб-приложению. На основе веб-технологий, по средствам RESTfulAPI можно разрабатывать мобильные приложения для Android или iOS.

Технологии в сфере сайтостроения интенсивно развиваются в связи с чем, возрастает потребность общества в хороших веб-специалистах. Канский технологический колледж с 2014 года состоит в движении WorldSkillsRussia по компетенции Веб-дизайн и разработка, с 2018 года участвует в пилотном проекте Демонстрационный экзамен по данной компетенции, с 2018 года осуществил первый набор студентов по квалификации Веб-дизайн и мультимедиа. С целью повышения качества подготовки студентов к участию в перечисленных выше проектах, проведя исследование, пришли к выводу о необходимости создания интерактивного курса по междисциплинарному курсу «Разработка интернет-приложений».

**Объект исследования:** Учебная деятельность по междисциплинарному курсу «Разработка интернет приложений».

**Предмет исследования:** Интерактивный курс по междисциплинарному курсу «Разработка интернет приложений».

**Цель:** разработать интерактивный курс по междисциплинарному курсу «Разработка интернет приложений».

### **Задачи:**

1. Проанализировать имеющиеся обучающие средства веб-разработке.
2. Спроектировать и разработать интерактивный курс по междисциплинарному курсу «Разработка интернет приложений».

3. Апробировать и внедрить разработанный курс в учебный процесс.

Решая первую задачу мы провели анализ популярных ресурсов по обучению веб-разработке, таких как HTML Academy, WayUp и др. Пришли к выводу, что большая часть ресурсов нам не подходят, так как:

-Строятся на коммерческой основе.

-Не имеют четкой структуры содержания.

-Предоставляют базовые теоретические сведения, которых недостаточно для использования их на практике.

-Содержание ресурсов не направлено на подготовку конкурсантов/участников к вышеперечисленным проектам колледжа.

На основании полученных результатов мы спроектировали и разработали интерактивный курс по междисциплинарному курсу «Разработка интернет приложений». В ходе работы удалось реализовать следующие задачи:

#### **Разграничение доступа на интерактивном курсе**

Осуществление подготовки обучающихся по выбранным направлениям (модулям) в рамках компетенции Веб-дизайн и разработка.

Отслеживание промежуточных результатов подготовки студентов.

Для проектирования интерактивного курса было использовано следующее программное обеспечение: IBM Rational rose 7.0, ErWin data modeler, AllFusion Process Modeler 7.

Разработка курса производилась на основе таких технологий как HTML, CSS, JavaScript и PHP, также, использовали готовую библиотеку запросов – RedBeanPHP, для обеспечения максимальной безопасности проекта.

Разработанный интерактивный курс был протестирован рядом студентов при подготовке к демонстрационному экзамену по компетенции Веб-дизайн и разработка.

#### **Список литературы:**

1. Онлайн учебник по HTMLи CSS - <https://html5book.ru/>
2. Онлайн учебник по JavaScript- <https://learn.javascript.ru/>
3. Официальная методичка по PHP - <https://www.php.net/>
4. Методичка по использованию библиотеки RedBeanPHP - <https://redbeanphp.com/index.php?p=/tutorial>

# СОЗДАНИЕ ОНЛАЙН-КУРСА ПО ДИСЦИПЛИНЕ ГРАФИЧЕСКИЙ ДИЗАЙН И МУЛЬТИМЕДИА

**В.В. Саенко**

*КГБПОУ «Канский технологический колледж»  
Научные руководители Ю.А.Хлебникова, А.Н.Кирейцева*

В современном мире отмечается резкое увеличение спроса на образовательные услуги. Потребителями образовательных услуг являются не только школьники и студенты, но и значительная часть взрослого населения страны. В связи с чем появилась потребность в дистанционном виде обучения.

Цель нашей работы: Создать онлайн-курс по междисциплинарному курсу «Графический дизайн и мультимедиа».

Изучив имеющиеся средства Интернет для самообразования, мы узнали, что на сегодняшний день формат дистанционного обучения приобретает новое звучание. Относительно недавно появился формат массовых открытых он-лайн курсов (МООК), который уже приобрел популярность во всем мире. Это Интуит, Лекториум, Coursera и многие другие.

Главными преимуществами МООК по праву считаются бесплатность и открытость, но далеко не всегда курсы оказываются бесплатными. А самыми важными недостатками считаем языковой барьер, актуальность и качество курсов, а также несоответствие их программам профессионального обучения в России.

Мы провели анкетирование студентов Канского технологического колледжа посредством GoogleForms на готовность обучаться с помощью онлайн-курсов. Было опрошено 67 человек разных специальностей. Получили следующие результаты: 97% студентов имеют мобильный телефон и могут его использовать в образовательной деятельности; 81% студентов используют системы мгновенных сообщений; 92% студентов используют социальные сети; 64% студентов находятся в он-лайн более 4 часов; 72% студентов более интенсивно используют интернет вечером; 21% студентов используют дистанционные курсы для самообразования. Студентами колледжа востребованы разные обучающие дистанционные курсы, но более всего те, которые созданы преподавателями колледжа. Беседуя с преподавателями колледжа, мы узнали, что курсы, созданные ими, реализованы на базе системы электронного обучения Moodle. Был выяснен интересный момент: студенты первокурсники под электронными курсами ошибочно понимают сетевую папку документов на сервере колледжа и GoogleMaps.

Провели анализ компонентов онлайн-курсов. Оказалось, что хороший онлайн-курс должен содержать следующие элементы: описание курса, информацию об авторах, проморолик, короткие видеолекции, конспекты, презентации, вопросы по лекциям, проверку знаний, практические занятия, самостоятельные задания, критерии оценивания, глоссарий, рекомендуемую литературу.



Немаловажную роль в обеспечении высокого качества подготовки специалистов является способ доставки образовательного контента обучаемым, и здесь трудно переоценить роль современных учебных видеоресурсов. Бытует мнение, что создать учебное видео довольно просто – для этого достаточно снять лекции преподавателя в учебной аудитории и выставить их на сайте учебного заведения. При кажущейся простоте создания видео, этот процесс требует очень тщательного подхода. В образовательных целях обычно применяют хроникальное видео, которое очень сложно использовать при самостоятельном изучении материала. Видео для MOOK существенно отличается. Это видеоролики продолжительностью до 10 минут при использовании некоторых из приемов: натуральная съемка, съемка с презентацией, компьютерную анимацию, скринкасты и другие.

Создание видеоролика – это очень ресурсоемкое занятие по отношению ко времени. На создание одного только ролика иногда уходит неделя. Так как сначала необходимо было найти информацию, после чего создать сценарий, после чего монтаж ролика.

Программу для записи уроков было решено взять OBSStudio. Программой для монтажа и озвучки стал AdobePremierepro.

Для размещения учебных материалов мы выбрали платформу Moodle так она уже неплохо зарекомендовала себя в нашем колледже. Она настроена и уже активно используется преподавателями.

Видеоуроков для полноценного курса недостаточно, поэтому мы спроектировали и наполнили наш онлайн-курс необходимыми материалами в соответствии с требованиями, предъявляемыми к разработке онлайн-курсов.

Таким образом, у нас получился онлайн-курс, который будет полезен студентам специальностей 09.02.07 Информационные системы и программирование, 09.02.04 Информационные системы (по отраслям). При полной доработке будет возможным использование его в дополнительном образовании.

Цифровые технологии, являются драйверами изменений в образовании. MOOK – просто отличная возможность для дистанционного образования, упускать которую любому стремящемуся к саморазвитию человеку глупо.

#### **Список используемых источников:**

1. Сагиндыкова А. С., Тугамбекова М. А. Актуальность дистанционного образования // Молодой ученый. – 2015. – №20. – С. 495-498. — URL <https://moluch.ru/archive/100/20703/> (дата обращения: 15.04.2019).
2. Международный исследовательский журнал, Перспективы использования курсов в формате MOOK в высшем образовании в России, Маковейчук К. А. URL: <https://research-journal.org/economical>,
3. <https://4brain.ru/blog/преимущества-и-недостатки-моок/>
4. <http://interactiv.su/2018/05/11/моос-как-современная-технология-организа/>
5. <https://moluch.ru/archive/93/20857/>

6. <https://docviewer.yandex.ru/view/14918049>

7. <https://eto.kai.ru/files/2015/08/Video.pdf>

## ТЕХНОЛОГИЧЕСКАЯ КОМПЬЮТЕРНАЯ МЫШЬ

Д. М. Голубенко, М. А. Кадаш

*КГБПОУ «Сосновоборский механико-технологический техникум»*

*Научный руководитель О.В. Черешкевич*

*Универсальное устройство – технологическая компьютерная мышь с обдувом руки, можно использовать в аэрокосмической сфере с целью совершенствования аппаратного обеспечения ПК и создания условий для комфортной работы технологов ракетно-космической промышленности и сотрудников центров управления полетами.*

Сегодня развитие аэрокосмической и ракетной промышленности невозможно без совершенствования аппаратного обеспечения персонального компьютера и создания условий для комфортной работы сотрудников центров управления полетами. Возникла идея создания универсального устройства, которое можно использовать как обычному пользователю, так и профессионалам в ракетно-космической сфере. Актуальность данной проблемы определила выбор темы исследования.

При долгой и напряжённой работе за компьютером, рука человека на протяжении большого времени находится на компьютерной мыши. За счёт плохого поступления воздуха под ладонь, происходит обильное потоотделение руки.

Работа сотрудников центра управления полетами, технологов космической промышленности связана с умственным и эмоциональным напряжением, что в свою очередь усиливает потоотделение. Это приносит неудобство и дискомфорт. Человеку тяжело сконцентрироваться на достижении своей цели. А также данный факт носит и эстетический характер. При коллективной работе неприятно касаться влажной мыши после работы другого человека. Поэтому важно разработать и создать компьютерную мышь, которая сделает работу за компьютером максимально комфортной и удобной.

Являясь студентами группы будущих технологов, специалистов, которые постоянно работают с программным управлением, мы стремимся усовершенствовать технологические процессы и обслуживающее аппаратное обеспечение.

Цель: разработать и создать компьютерную мышь для максимально комфортного использования при долгой работе.

Работая в этом направлении, возникла идея: совместить обычную мышь с вентилятором, как представлено на рисунке 1, и создать макет компьютерной

мышь с обдувом руки. Рука с таким устройством не будет потеть и останется в комфортном положении.



Рис. 1. Идея макета

Этапы работы:

1. Приобретение необходимых материалов.
2. Изготовление корпуса макета мыши.
3. Сборка макета.
4. Проверка макета в работе.

Изготовив корпус мыши, как представлено на рисунке 2, произвели монтаж кулера и щелочных гальванических элементов.



Рис. 2. Изготовление корпуса макета мыши

В результате сборки, как представлено на рисунке 3, получили готовый макет технологической компьютерной мыши.



Рис. 3. Сборка макета

Проект экономически выгоден и целесообразен. Затраты на изготовление макета составили 440 – 660 руб.:

- Мышь – 300 - 500 руб.
- Кулер – 40-60 руб.
- Дополнительные части – не более 100 руб.

Стоимость готовой продукции составила 1000 руб., при этом экономическая прибыль от 340 до 560 руб.

Создав рабочий макет технологической компьютерной мыши с обдувом руки, мы планируем продолжать работу в данном направлении, усовершенствовать аппаратное обеспечение персонального компьютера для удобства работы обычным пользователями и профессиональным сотрудникам предприятий, в том числе аэрокосмической сферы. Наш проект уникален и экономически выгоден даже простым обывателям. Идея создания технологической компьютерной мыши может быть использована на практике и, надеемся, не останется без вашего внимания.

### Библиографические ссылки

1. <http://www.neumeika.ru/myshka.html> - Мышка. Компьютерная мышь.
2. <https://novate.ru/news/1195/> - Компьютерная мышь со съёмным вентилятором.
3. <http://windows-gadget.ru/index.php/kompyutery/item/52> - Профессиональная геймерская мышь с вентилятором.

## **МОДЕЛЬ ПРИМЕНЕНИЯ ОБЛАЧНЫХ ТЕХНОЛОГИЙ ПРИ ОРГАНИЗАЦИИ УЧЕБНЫХ ЗАНЯТИЙ ПО ИНФОРМАТИКЕ**

**О. Ю. Бажков, преподаватель**

*КГА ПОУ «Канский педагогический колледж»*

В настоящее время существует уже никого не удивить «Облачными технологиями». Программные решения для удаленного доступа к различным инструментам и ресурсам для групповой и индивидуальной работы вошли в обиход и многими воспринимаются как обыденность. Однако по сей день имеется незначительный опыт использования электронных образовательных облачных ресурсов в учебном процессе. В ряде учебных заведений облачные технологии применяются лишь для хранения и редактирования документов, при этом ни как не раскрываются их педагогические и дидактические возможности.

При разговоре о применении облачных сервисов на занятиях, речь идет о расширении возможностей реализации интерактивных методов обучения, так как основная суть облачных технологий и заключается в представлении общего виртуального рабочего пространства и определенного инструментария. Существенную трудность в применении удаленных сервисов является программно-техническое оснащение всех участников учебного процесса, что сужает применение облачных технологий до дисциплин связанных с изучением ИКТ. В это же время не стоит сбрасывать со счетов стремительно развивающиеся мобильные технологии, активно поддерживающие кроссплатформенное взаимодействие между пользователями, что частично решает проблему технического оснащения.

Ниже представлена одна из возможных моделей организации занятий на уроке информатики (Рис. 1) и прошедшая апробацию в рамках дипломного исследования (2015г.) [1].

Суть данной модели состоит в том, что учащиеся вместе с учителем разбираются в материале урока, самостоятельно формируя набор знаний по изучаемой теме. Результатом такого взаимодействия должен быть некоторый информационный продукт, при составлении блоков которого и последующего их объединения учащиеся и формируют целостное представление по теме урока.

Лекционный материал, обычно излагаемый учителем при традиционной форме обучения, сейчас выступает в роли «шпаргалки» и применяется в случае необходимости дополнения недостающей информации или помощи учащимся, при возникновении затруднений.



Рис. 1. Схематическое представление модели 1

Организация занятия происходит в следующей последовательности:

В начале занятия определяется круг задач, которые необходимо выполнить для достижения основной цели урока, а также оглашается содержание (план) теоретического материала для усвоения. В качестве плана могут выступать как оглавление подразделов изучаемой темы, так и группа вопросов, раскрытие которых, даст необходимые знания. Далее класс разделяется на группы или пары (в зависимости от количества учащихся и требований к выполняемой работе) для дальнейшей работы с выделенными разделами.

Практическая деятельность является неотъемлемой частью урока. В данном случае ей отводится наибольшее количество времени. Работу можно организовать несколькими вариантами:

1) Группы работают над одним вопросом, каждая из которых стремится дать наиболее правильный и грамотный ответ. Результат работы одной из групп может быть дополнен наработками других. Подобный прием организации работы имеет один серьезный недостаток – большие временные затраты, так как группы, фактически, выполняют одну и ту же работу.

2) Группы выбирают вопрос или пункт содержания темы, и прорабатывают его: выявляют ключевые понятия; рассматривают примеры, более конкретно раскрывающие суть данного вопроса; анализируют материал, составляя краткие выводы и описания, для упрощения восприятия материала остальными учащимися. Важно, чтобы рассматриваемый вопрос, имея связь с общей темой, был конкретным, самодостаточным и посильным для работы группы.

В этом случае учащиеся должны ощущать ответственность за результаты своей деятельности в группе и причастность к общему делу. Особая роль



возлагается на этап актуализации изучаемой темы, именно от его проведения будет зависеть уровень мотивации учащихся к дальнейшей деятельности.

3) В третьем случае, рассматривается организация урока с применением обоих способов. Это позволит внести разнообразие в организацию работы учащихся и будет способствовать наибольшему раскрытию личностного потенциала учащихся.

Завершающим этапом урока выступает объединение результатов деятельности учащихся – в единую систему. Данному этапу необходимо уделить особое внимание, так как от грамотного и объективного подведения итогов зависит общее представление по рассматриваемой теме.

Для упрощения взаимодействия учащихся и повышения продуктивности работы на уроке, рекомендуется использование облачных технологий работы с документами или составления презентаций, в отдельных случаях можно прибегнуть к использованию сервисов создания временных лент (рассмотрение последовательно проходящего процесса: развитие технологий). Важно чтобы конечный материал имел четкую структуру и был представлен в удобочитаемой форме

Так как организация групповой работы предполагает серьезные временные затраты и дополнительный контроль, предлагается ограничить ресурсы поиска информации до заранее подготовленных источников («кейс» метод), а также ввести полное или частичное ограничение на использование интернет-источников [1].

Проведение опытных уроков, реализующих разработанные модели обучения, а также обсуждение результатов проведенных занятий с действующими преподавателями информатики, выявили ряд специфических особенностей организации уроков с применением интерактивных методов обучения и средств облачных технологий. В частности, обозначились:

– Необходимость формирования культуры работы с облачными сервисами, так как многие учащиеся попросту не готовы воспринимать и реализовывать возможности облачных технологий без проведения подобных занятий на регулярной основе;

– Ряд возможных проблем, связанных с программно-техническим оснащением места проведения уроков, таких как изменение настроек рабочей сети или получением доступа к используемому сервису, не говоря о принципиально стабильном Интернет-соединении, обеспечивающем одновременную работу необходимого числа пользователей;

– Особенности подготовки материалов и планирования уроков на основе новых моделей обучения. Лекционный материал и дидактические средства теперь не только инструмент, но и «рабочий материал».

### **Список литературы**

1. Бажков О.Ю. Модели уроков информатики на основе использования интерактивных методов обучения и облачных технологий // Молодежь и наука :

тезисы докл. Всерос. Конф (с международным участием). (Красноярск, 19-20 мая. 2015 г.). Красноярск. 2015.

## **ПРИМЕР ВОЗМОЖНОСТИ ИСПОЛЬЗОВАНИЯ СРЕДСТВ ОБРАБОТКИ ИНФОРМАЦИИ НА МОБИЛЬНЫХ ПЛАТФОРМАХ В РАБОТЕ ПОДРАЗДЕЛЕНИЙ ОБРАЗОВАТЕЛЬНОЙ ОРГАНИЗАЦИИ**

**Е. А. Евсейко**

*КГА ПОУ «Канский педагогический колледж»  
Научный руководитель О. Ю. Бажков*

В настоящее время без персонального компьютера невозможно представить жизни. Прогресс не стоит на месте и уже сейчас новейшие компьютеры «21 века» стали неотъемлемой частью нашей жизни, а их габариты по сравнению с образцами прошлого века - намного компактней, производительней и могут выполнять до нескольких сотен миллионов вычислений в секунду. Современные мобильные технологии способны кардинальным образом улучшить процессы производства и обработки информационных продуктов за счет обеспечения пользователю большой мобильности. Кроме того, мобильные технологии позволяют снизить стоимость продукции для конечных потребителей за счет оптимизации процессов, сокращения производственных издержек и непроизводственных затрат.

Сфера образования является одной из самых требовательных к большим объемам актуальной информации, современному технологическому оснащению и высокой мобильности в угоду быстро растущим потребностям общества. Поэтому образовательным организациям необходимо внедрять в свою деятельность мобильные технологии, чтобы увеличить рост производительности труда сотрудников как внутри рабочей среды, так и удаленно.

В составе каждого образовательного учреждения, можно выделить определённые группы со своими полномочиями и функциями, так называемые структурные подразделения. Для того, чтобы эффективно внедрить мобильные программно-технические средства в рабочий процесс этих подразделений необходимо иметь четкое представление об информационно-технологических потребностях как образовательной организации в целом, так и ее элементов в частности.

С самими мобильными технологиями тоже не так всё просто, как кажется на первый взгляд. Мобильные устройства имеют свой ряд особенностей: это и разные ценовые категории, компактность, производительность, программное обеспечение и удобство их использования. Грамотный подбор оптимального набора мобильных программно-технических средств должен:

- удовлетворять потребностям образовательных организаций;



- давать возможность оптимизировать основную работу сотрудников и делать её более продуктивной;
- давать возможность «отвязать» сотрудников от полноценных рабочих мест.

Представленная ниже модель (рис. 1.) отражает один из возможных вариантов программно-технического оснащения, теоретически, способного повысить производительность в типовой образовательной организации.

Во главе данной модели стоит четкое разграничение структурных подразделений по их требованиям к производительности и удобству использования технического обеспечения, что в принципе совпадает с типовой иерархией подразделений (а также сложностью и числом решаемых задач).

Директору и большей части управляющего состава крайне необходимо компактное, но вместе с тем высокопроизводительное техническое решение, вполне заслуженно ведущее к возможным затратам на приобретение, но в то же время большинство современных смартфонов обладают техническими возможностями для решения повседневных учебных задач в работе учащихся и преподавателей, а также сравнительно невысокой стоимостью.

Мобильные устройства	Уровни организации	Мобильные приложения				
		Офисные приложения	Приложения хранения данных	Приложения для связи	Информационно-правовые приложения	Приложения контроля качества
Ноутбук Планшетный компьютер	Стратегическое управление Директор	○—○	○—○	○—○	○—○	○—○
Нэтбуки КПК (коммуникаторы)	Стратегическое управление	○—○	○—○	○—○	○—○	○—○
	Совет школы Педагогический совет Родительский комитет Профсоюзный орган Общее собрание трудового коллектива	○—○	○—○	○—○	○—○	○—○
	Тактическое управление	○—○	○—○	○—○	○—○	○—○
Ноутбуки КПК (коммуникаторы)	Заместители директора Методический совет	○—○	○—○	○—○	○—○	○—○
	Оперативное управление	○—○	○—○	○—○	○—○	○—○
Нэтбуки Интернет-планшеты	Преподаватели Структурные подразделения Функциональные службы	○—○	○—○	○—○	○—○	○—○
	Самоуправление	○—○	○—○	○—○	○—○	○—○
Нэтбуки Интернет-планшеты	Учащиеся образовательного учреждения	○—○	○—○	○—○	○—○	○—○

○-----○ - частичное взаимодействие, ○—○ - полное взаимодействие

*Рис. 1. Модель интеграции мобильных технологий в деятельность типовой образовательной организации*

Сложность подбора необходимого ПО, заключается в учете трех составляющих:

1. Соотношение качество+функционал/цену, что решается за счет высокой конкуренции и большим выбором на современном рынке мобильных приложений;

2. Возможности коллективного взаимодействия, которая достигается за счет развития такого направления как облачные технологии и различных программных категориях;

3. Непосредственного удовлетворения информационно-технологических потребностей структурных подразделений образовательной организации, куда входят:

- Обработка различных типов информации (документов);
- Организация хранения и передачи данных;
- Организация телекоммуникационного сообщения;
- Организация информационно-правового обеспечения;
- Организации контроля результатов деятельности образовательной организации по обучению.

Как видно и вышеописанного, при помощи мобильных устройств, оснащенных специализированным программным обеспечением, можно добиться значительных изменений в оптимизации взаимодействия различных подразделений образовательной организации и их технологического оснащения.

### **Список литературы**

1. «Мобильный компьютер» статья из «Википедия – свободная энциклопедия» – [https://ru.wikipedia.org/wiki/Мобильный\\_компьютер](https://ru.wikipedia.org/wiki/Мобильный_компьютер).

2. Прокопенко Ю.А. ОБРАЗОВАТЕЛЬНАЯ ПОТРЕБНОСТЬ – ОСНОВА ФУНКЦИОНИРОВАНИЯ ОБРАЗОВАТЕЛЬНОЙ СРЕДЫ // Современные проблемы науки и образования. – 2014. – № 6.

3. Федеральный закон от 29.12.2012 N 273-ФЗ (ред. От 07.03.2018) «Об образовании в Российской Федерации».

## **ПРОБЛЕМЫ ЗАЩИТЫ ПЕРСОНАЛЬНЫХ ДАННЫХ**

**Ю.А. Дудник, Е.Н. Кондратова**

*КГБОУ «Красноярский колледж радиоэлектроники  
и информационных технологий»*

*Научный руководитель: Л.В. Шайхутдинова*

**Актуальность:** . Информация о человеке всегда имела большую ценность, но сегодня она превратилась в самый дорогой товар. Информация в руках мошенника превращается в орудие преступления. Необходимость принятия мер по защите персональных данных (далее ПДн) вызвана также возросшими техническими возможностями по копированию и распространению информации.

**Цель:** раскрыть сущность проблемы защиты персональных данных, а также предложить возможные пути решения.

**Задачи:** 1. изучить технический опыт и нормативно-правовые акты, по регулированию порядка автоматизированного сбора и обработки персональных данных;

2. раскрыть с позиции имеющихся современных возможностей процесс распространения персональных данных для разработки рекомендаций и совершенствования норм по их защите.

**Методы исследования:** анализ способов защиты персональных данных.

Персональные данные - любые сведения, относящиеся к прямо или косвенно определенному или определяемому физическому лицу.

Категории персональных данных, обрабатываемые в информационных системах:

Категория 1 – персональные данные, касающиеся расовой, национальной принадлежности, политических взглядов, религиозных и философских убеждений, состояния здоровья, интимной жизни.

Категория 2 – персональные данные, позволяющие идентифицировать субъекта ПДн и получить о нем дополнительную информацию, за исключением персональных данных, относящихся к категории 1.

Категория 3 – персональные данные, позволяющие идентифицировать субъекта ПДн.

Категория 4 – обезличенные и (или) общедоступные персональные данные.

Безопасность персональных данных при их обработке в информационной системе обеспечивает оператор этой системы, который обрабатывает эти данные.

Организация работы по их защите персональных данных:

— основные моменты и требования, предъявляемые к информационным системам, обрабатывающим общедоступные персональные данные;

— вопросы установления должного уровня защищенности и законного получения согласия на обработку персональных данных;

— исключения, снижающие требования законодателя и контролирующих органов к оператору персональных данных.

Обеспечить защиту информации от каких-либо действий с третьей стороны, которые могут выражаться в следующем:

- неправомерный доступ к информации;
- модифицирование;
- уничтожение;
- блокировка;
- копирование;
- распространение и пр.

Для защиты информации личного характера работников, работодатель должен соблюдать элементарные правила конфиденциальности доступа к данным. В случае несанкционированного доступа – своевременное обнаружение данного факта и исключение возможных негативных последствий подобного действия.

Поскольку информация о работниках чаще всего хранится в электронном виде, образуя базы данных в информационных системах, то целесообразно рассмотреть методы и способы защиты именно в этой области. Основные способы защиты персональных данных в информационной системе:

- идентификация и аутентификация субъектов доступа и объектов доступа;
- управление доступом субъектов доступа к объектам доступа;
- ограничение программной среды;
- защита машинных носителей информации, на которых хранятся или обрабатываются данные;
- регистрация событий безопасности;
- антивирусная защита;
- обнаружение и предотвращение вторжений;
- анализ защищённости;
- обеспечение целостности информационной системы и данных;
- обеспечение доступности данных;
- защита среды виртуализации;
- защита технических средств;
- защита информационной системы, её средств, систем связи и передачи данных;
- выявление событий, которые могут привести к сбоям или нарушению в работе информационной системы, или угрожающих безопасности данных, и реагирование на них;
- управление конфигурацией информационной системы и системы защиты.

При невозможности технической реализации отдельных выбранных мер по обеспечению безопасности персональных данных, а также с учётом экономической целесообразности могут разрабатываться и применяться иные (компенсирующие) меры, направленные на нейтрализацию актуальных угроз.

Несмотря на изрядную запутанность руководящих документов по защите информационных систем, в том числе, хранящих в них данных, соблюсти основные нормы, установленные в этих документах, можно.

В целом, последовательность действий лица, планирующего обработку данных должна быть примерно следующей:

- определить, относится ли он к категории «оператор персональных данных»; если относится, известить о своих планах Роскомнадзор;
- определить угрозы безопасности данных при их обработке в информационной системе оператора;
- определить требуемый уровень защиты;
- определить и применить организационные и технические меры защиты данных от неправомерного доступа к ним, а также от возможной их утраты или искажения;
- применить выбранные меры защиты;

- после ввода информационной системы в эксплуатацию регистрировать и учитывать все действия, совершаемых с персональными данными в информационной системе;
- обеспечить обнаружение фактов несанкционированного доступа к данным и принимать меры, исключающие такой доступ в дальнейшем;
- регулярно оценивать эффективность применения выбранных средств защиты.

### Список литературы:

1. Федеральный Закон Российской Федерации «О персональных данных» от 27.07.2006 № 152-ФЗ // Российская газета.

Постановление правительства Российской Федерации «Об утверждении требований к защите персональных данных при их обработке в информационных системах персональных данных» от 01.11.2012 № 1119 // Российская газета.

2. Методика определения актуальных угроз безопасности персональных данных при их обработке в информационных системах персональных данных. Методический документ ФСТЭК России от 14.02.2008 г.

3. Модель угроз и нарушителя безопасности персональных данных, обрабатываемых в специальных информационных системах персональных данных отрасли. Методический документ Министерства связи и массовых коммуникаций Российской Федерации: одобр. Решение секции № 1 Научного совета Минкомсвязи России [«Научно-техническое и стратегическое развитие отрасли» 21.04.2010.] -1-е изд. – М., 2010 . – С.50.

## ПРИБЛИЖЕННЫЕ МЕТОДЫ ВЫЧИСЛЕНИЯ ИНТЕГРАЛОВ

**А.А. Маякова**

*КГБПОУ «Назаровский аграрный техникум им. А.Ф.Вепрева»  
Научный руководитель: О.В. Енютина*

Актуальность темы работы заключается в том, что развитие современной науки требует от нас знаний основ вычислительной математике и применения этих знаний к решению различных практических задач. Вы спросите, почему из всего многообразия математических вычислений я выбрала нахождение значений определенного интеграла приближенными методами? Причин несколько: во-первых, нахождение значений определенных интегралов весьма интересная практическая задача; во-вторых, чтобы вычислить значение интеграла не всегда можно воспользоваться табличными интегралами, методом подстановки, методом интегрирования по частям и т. п., существует целый класс так называемых «не берущихся» интегралов, вычислить которые точным способом не возможно; и наконец, в-третьих, самая, на мой взгляд, актуальная

причина, что вычисление интегралов, сегодня, вышло далеко за пределы просто вычислительной математики, интегральное исчисление дает богатый математический аппарат для моделирования и исследования процессов, происходящих в физике, технической механике, биологии экономике и т.д. Трудно назвать научную область, в которой бы не применялись методы интегрального исчисления, в общем, и свойства определенного интеграла, в частности [4]. Поэтому актуальность данной задачи очевидна.

Цель работы: Найти наиболее точный метод вычисления определенных интегралов из приближенных методов вычисления (метод прямоугольников, метод трапеций или метод парабол), который дает наиболее точное значение, т.е. меньшую погрешность с помощью исследования результатов программ на языке Visual Basic.

Для достижения результатов по поставленной цели данной работы выделяю две задачи: первая заключается в написании и редактировании программ для вычисления значения определенных интегралов приближенными методами: методом прямоугольников, методом трапеции, методом парабол. Вторая задача, состоит в исследовании, какой из приближенных методов вычисления определенных интегралов дает наибольшую точность результата.

Методы проведенных исследований: индуктивный метод (т.е. исследуя частные примеры, я делаю выводы об общей закономерности процесса), математическое моделирование, программирование на языке Visual Basic

Разработанность исследуемой проблемы в плане изучения приближенных методов нахождения значений определенных интегралов, можно найти в принципе во многих учебниках средней и высшей школы, содержащих интегральные вычисления, но этот процесс очень трудоемкий, слишком большие вычисления. А вот использование программ на доступном любому пользователю языке Visual Basic даже в глобальной сети мною обнаружено не было, есть работы, которые предлагают заменить трудоемкий вычислительный процесс программой MS EXCEL, но, на мой взгляд, он менее продуктивен, чем вычисление с помощью программ, составленных на языке Visual Basic. Программирование на языке Visual Basic доступно для широкого круга пользователей текстовых редакторов MS WORD и OpenOffice.org Writer. Составленные программы являются универсальными: для вычисления любого определенного интеграла достаточно ввести саму подынтегральную функцию, границы интегрирования и количество промежутков разбиения отрезка интегрирования.

В связи с тем, что данная статья имеет ограничения по объему, я математически покажу решение только для одного определенного интеграла, решение остальных интегралов, необходимых для исследования и выводов, будут приведены в таблице. Чтобы увидеть результаты, для исследования возьму легко вычисляемый табличный интеграл.

Вычислить интеграл  $\int_3^6 (x^2 + 10) dx$   $n=6$ , сначала точным методом, а затем приближенными: методом прямоугольника, методом трапеций и методом парабол и сравнить результаты.

1. Находим точное значение определенного интеграла:

$$\int_3^6 (x^2 + 10) dx = \left[ \frac{x^3}{3} + 10x \right]_3^6 = 132 - 39 = 93$$

Таблица 1: Вычисляем шаг и значения функций :  $\Delta X = (B-A)/N = (6-3)/6 = 0.5$

	0	1		3	4	5	6
X	3	3.5		4.5	5	5.5	6
F	19	22.		30.2	3	40.	4
(X)	25	6	5	5	25	6	

2. Находим значение определенного интеграла методом прямоугольников:

$$S1 = \Delta X (F(X_0) + F(X_1) + \dots + F(X_{N-1})); \quad S2 = \Delta X (F(X_1) + \dots + F(X_{N-1}) + F(X_N))$$

$$S1 = 0.5(19 + 22.25 + 26 + 30.25 + 35 + 40.25) = 86.375;$$

$$S2 = 0.5(22.25 + 26 + 30.25 + 35 + 40.25 + 46) = 99.875;$$

$$SIP = (S1 + S2) / 2 = (86.375 + 99.875) / 2 = 93.125 \quad \text{Ответ: } 93.125$$

3. Находим значение определенного интеграла методом трапеций:

$$S = \Delta x (f(x_0) + f(x_n) / 2 + f(x_1) + \dots + f(x_{n-1}))$$

$$S = 0.5((19 + 46) / 2) + 22.25 + 26 + 30.25 + 35 + 40.25 = 93.125 \quad \text{Ответ: } 93.125$$

4. Находим значение определенного интеграла методом парабол:

$$S = (b-a)(f(x_0) + f(x_n) + 2(f(x_2) + f(x_4) + \dots + f(x_{n-2})) + 4(f(x_1) + f(x_3) + \dots + f(x_{n-1}))) / 3n$$

$$S = (6-3)((19 + 46) + 2(26 + 35) + 4(22.25 + 30.25 + 40.25)) / 18 = 93 \quad \text{Ответ: } 93$$

Вывод: Сравнивая полученные результаты, очевидно, что более точный результат показывает метод парабол. Но вычисления очень трудоёмкие.

Составляем общую программу для нахождения интегралов методом прямоугольников - меняем только функцию и вводим а, в, n:

```

Sub obshiprymoyg()
Dim a As Double, b As Double, n As Double, i As Double, k As Double
a = InputBox("введите a="): b = InputBox("введите в ="): n =
InputBox("введите n = ")
k = (b - a) / n : ReDim x(0 To n) : ReDim f(0 To n)
S1 = 0 : s2 = 0: x(0) = a: f(0) = a ^ 2 + 5
For i = 1 To n
x(i) = x(i - 1) + k : f(i) = x(i) ^ 2 + 5
S1 = S1 + f(i - 1): s2 = s2 + f(i)
Next i
S1 = k * S1: s2 = k * s2: S = (S1 + s2) / 2
MsgBox ("s=" & S)
End Sub

```

Аналогично составляем программы для метода трапеций и метода парабол.

Преимущество использования компьютерных средств, заключается в том, что позволяет легко увеличивать  $n$  количество разбиений отрезка (т.е. уменьшать шаг), что очевидно дает еще более точный результат.

Таблица 2: Результаты 3-х опытов при  $n=12$ ,  $n=20$  и  $n=100$

№	Интеграл	Точное значение	Значение $n$	Метод прямоугольников	Метод трапеций	Метод парабол
1	$\int_1^2 (2x + 1)dx$	4	$n=12$	4	4	4
			$n=20$	4	4	4
			$n=100$	4	4	4
2	$\int_3^6 (x^2 + 10)dx$	93	$n=12$	93,031	93,031	93
			$n=20$	93,011	93,011	93
			$n=100$	93,001	93,001	93
3	$\int_0^3 (x^2 + 2x)dx$	18	$n=12$	18,031	18,031	18
			$n=20$	18,011	18,011	18
			$n=100$	18,000	18,000	18

Таблица 3: Исследуем абсолютную погрешность выборки при  $n=12$ .

Значение $n$	погрешность метода прямоугольников	погрешность метода трапеций	погрешность метода парабол
$n=12$	0	0	0
$n=12$	0,031	0,031	0
$n=12$	0,031	0,031	0

Проделав данную работу, я сделала вывод, что наиболее точные результаты дает приближенный метод вычисления определенных интегралов – метод парабол. Доступность средств языка Visual Basic дает возможность любому желающему перевести трудоемкий процесс нахождения определенных интегралов, даже «не берущихся» в готовой программе, подставив лишь исходные данные.

#### Список литературы:

1. В.Т. Лисичкин В.Т., Соловейчик И.Л. Математика в задачах с решениями: Учебное пособие. 6-е изд., стер.- СПб.: Издательство «Лань», 2018.-464 с.
2. Ю.Шафрин «Информационные технологии» Москва «Лаборатория Базовых Знаний» 1998г.
3. Ю.И.Шафрин «Здравствуй, мир BASICа» 07-98, 08-98, еженедельное приложение к газете «Первое сентября».
4. <http://referatwork.ru/refs/source/ref-66173.html>



## КАКАЯ РЕАЛЬНОСТЬ НАМ НУЖНА AR ИЛИ VR

Поливкина М.С.

*КГБОУ «Красноярский колледж радиоэлектроники и информационных технологий»  
Научный руководитель: Л.В. Шайхутдинова*

**Актуальность** данной темы обусловлена тем, что данные технологии находятся на стадии становления и развития. При этом, эксперты уверяют, что виртуальная и дополненная реальность имеют широкие перспективы для развития.

**Цель** данной работы выявление реальной возможности использования виртуальной и дополнительной реальностей.

**Задачи:**

1. Провести анализ виртуальной и дополнительной реальностей.
2. Выявить возможности дальнейшего развития и использования данных видов реальностей.

**Объектом исследования** виртуальная и дополнительная реальности.

**Методы исследования:** сравнительный анализ разных видов реальностей.

**Гипотеза:** VR и AR не просто модные тренды, а целая зарождающаяся новая отрасль.

Виртуальная реальность (VR) — созданный техническими средствами мир, передаваемый человеку через его ощущения: зрение, слух, обоняние, осязание и другие. Виртуальная реальность имитирует как воздействие, так и реакции на воздействие.

Дополненная реальность (англ. augmented reality, AR — «расширенная реальность») — технологии, которые дополняют реальный мир, добавляя любые сенсорные данные. Несмотря на название, эти технологии могут как привносить в реальный мир виртуальный данные, так и устранять из него объекты. Возможности AR ограничиваются лишь возможностями устройств и программ.

Стоит сразу прояснить разницу между AR и VR:

**VR блокирует реальный мир и погружает пользователя в цифровую вселенную. AR добавляет элементы цифрового мира в реальный.**

Дополненная развивалась в плотную с виртуальной вплоть до 1990 года, когда учёный Том Коделл впервые предложил термин «дополненная реальность». А в 1994 году Жюли Мартин создала первую дополненную реальность в театре под названием «Танцы в киберпространстве» – постановку, в которой акробаты танцевали в виртуальном пространстве.

VR не ограничивается только областью развлечений и досуга. Использовать эти технологии можно в индустрии путешествий и отдыха, недвижимости.

Более того, виртуальная реальность позволяет моделировать ситуации, не доступные для моделирования в условиях реальной действительности, а это огромный рынок для профильных специалистов почти во всех отраслях — от инфраструктуры и транспорта до медицины, образования, торговли, производства, энергетики и даже оборонных технологий.

Единственное, влияет на активное появление виртуальных миров, высокая стоимость разработки.

Использование AR оказалось настолько увлекательным и так расширило нашу повседневную жизнь, что внедрение этой технологии в социальную коммерцию проходит очень активно.

AR не ограничивается потребительским рынком, эта продвинутая технология востребована почти во всех отраслях.

Проекты виртуальной и дополненной реальности могут не только создавать новые рынки, но и расширять уже имеющиеся.

Хотя возможности виртуальной реальности ещё недоступны массовому потребителю, ост инвестиций в эту область постоянно растет, известные компании вовсю занимаются развитием этих технологий.

В скором времени устройства виртуальной реальности станут так же популярны и функциональны, как мобильные телефоны. С помощью этого пользователи смогут смотреть кино и сериалы, присутствовать на массовых мероприятиях и совершать покупки.

Ученые прогнозируют увеличение спроса на использование виртуальной и дополнительной реальностей (рисунок 1)

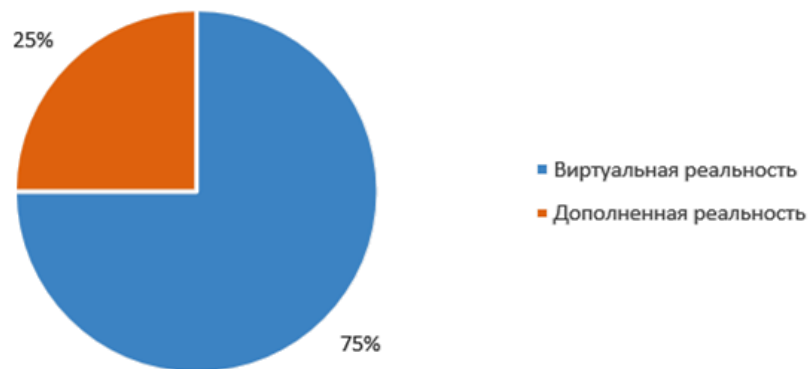


Рисунок 1 - Доли сегментов на рынке AR/VR- технологий к 2020 году

Аналитики выяснили, что программы виртуальной и дополненной реальности можно применять в разных сферах деятельности (рисунок 2) Развитие технологии дополненной реальности значительно отстает от виртуальной — это хорошо заметно в области обработки объектов в режиме реального времени (рисунок 3). Однако со временем эта технология улучшится и станет полностью конкурентоспособной.



**Рисунок 2 - Доля продаж в разных сферах VR и AR к 2025 году**



**Рисунок 3 - Рынок ПО для технологий VR и AR к 2025 году**

На данный момент главное, что тормозит развитие технологий в области развлечений, — это отсутствие у разработчиков необходимых инструментов и клиентской базы. Пользователи, в свою очередь, не до конца доверяют разработчикам программного обеспечения для виртуальной реальности из-за того, что нет громких проектов.

У этих технологий есть сходства и терминологические границы порой могут казаться размытыми, но факт остается: каждой из них присущ свой уровень погружения в виртуальное пространство. Возможно в будущем будет придуман еще один вид реальности.

### Список литературы

1. <https://www.nkj.ru/archive/articles/33488/>
2. <https://rb.ru/story/vsyo-o-vr-ar/>
3. <https://68bit.ru/2017/10/virtualnaja-i-dopolnennaja-realnost-vr-i-ar-cto-jeto/>
4. <https://vc.ru/flood/13837-vr-use>

# МАЙНИНГ ФЕРМЫ

**А. Ю. Рыбников**

*КГБОУ «Красноярский колледж радиоэлектроники и информационных технологий»*

*Научный руководитель: Л.В. Шайхутдинова*

**Актуальность** данной темы обусловлена активностью по использованию фермы, для добычи криптовалюты.

**Цель** данной работы выявление актуальности и реальной возможности использования ферм по добычи криптовалют.

**Задачи:**

3. Провести анализ понятия майнинга.

4. Выявит какие бывают фермы по добычи криптовалюты.

5. Выявить что добывается на данный момент.

**Объектом исследования** являются майнинг фермы.

**Методы исследования:** сравнительный анализ разных видов майнинг ферм

**Гипотеза:** майнинг ферма сейчас – единственный способ адекватного вложения в заработок криптовалюты.

Майнинг – это выделение достаточных вычислительных ресурсов для поддержания работоспособности блокчейна. Который представляет из себя вознаграждения так называемых майнеров за выделение ресурсов, за разгадывание блоков транзакций в сети. Тем самым они получают комиссию за переводы себе.

В самом начале развития криптовалют, первую созданную криптовалюту можно было добывать с помощью простого процессора компьютера, из-за маленькой сложности сети. Но со временем сложность увеличивалась из-за ограниченного числа монет в сети, что и привело к необходимости выделение большей вычислительной мощности для добычи криптовалют. Как многим уже известно программист из Флориды Ласло Ханеч написал программу в 2010 году, с помощью которой можно было добывать криптовалюту с помощью графических процессоров (GPU). Что и позволило увеличить производительность майнинга в разы.

В 2019 году, чаще всего люди собирают машину по добычи криптовалюты на графических процессорах, то есть собирают майнинг ферму на видеокартах. Это средних размеров компьютер, состоящий из видеокарт и самых дешёвых основных комплектующих для запуска операционной системы.

Рассмотрим из чего именно состоит ферма на GPU:

Видеокарты, количество которых составляет от 3 и до 8, дальше не целесообразно размещать больше видеокарт, из-за сложности настройки оборудования и поддержания корректной температуры фермы.

Блоки питания, в основном их используют два. Чаще всего это блоки на 700-800 ватт. Которые соединятся между собой специальными переходниками,

для синхронного запуска фермы. Например, реле, куда вставляется 24 пиновый разъём не от основного блока питания, который не питает систему (материнскую плату и процессор). И разъём молекс от основного блока питания. Что и обеспечивает замыкание второго блока питания, при включении основного.

Материнская плата, на которой располагаются как можно больше разъёмов под pci-e. То есть используются не только pci-ex16, но и pci-ex1.

Оперативная память в размере 2-4 гигабайт, не имеет значение будет ли это DDR4 или DDR3, в редких случаях используют даже DDR2, оперативная память служит только для запуска операционной системы.

Процессор, используется самый простой и дешёвый, например из линейки celeron от Intel, такие как g3930, g3900, g4900. Чаще всего в бокс версии, чтоб не затрудняться с покупкой отдельного кулера, под его охлаждения (рисунок 1).



*Рисунок 1 — Майнинг ферма*

Райзера, это как раз тот самый компонент в этом компьютере, который очень редко встретить в обычных домашних компьютерах. Это специальная плата для подключения видеокарты pci-ex16. Видеокарта подключается сама на плату, где находится pci-ex16 и через кабель USB 3.0 к разъёму USB-PCI, который уже подключается к материнской плате. Райзер обеспечивает две основные функции. Это подключение видеокарт pci-ex16, в разъёмы pci-ex1 и вторая функция — это обеспечить расстояние между видеокартами. Чтобы обеспечить хороший теплоотвод графических процессоров.

Корпус. Очень часто делают корпус из простых досок, алюминиевых уголков и даже картона. В средних объёмах оборудование от 3-4 ферм, используют стеллажи. Либо из дерева или металла. Где компактно и с запасом места, располагаются видеокарты.

В более масштабных фермах, имеется ввиду уже заводов. Используются специальные корпуса, которые имеют все нужные разъёмы под блоки питания и видеокарты. И имеют встроенные вентиляторы для обдува видеокарт, в таких корпусах видеокарты могут находиться даже с выключенными вентиляторами. Минус таких корпусов это в том, что они производят очень много шума, что уже не подойдёт для обычного человека, который живёт в квартире.

Второй вид майнинг ферм, ASIC это специальная интегральная схема, которая написанная под решение или вычисление только определённой задачи.

То есть если мы можем поменять любой алгоритм в майнинге на видеокартах, то на специальных установках мы это сделать не сможем. В нём находятся специальные чипы, например на sha-256- это алгоритм биткойна. Asic имеет 4-5 платы с чипами, алюминиевый корпус и два мощных вентиляторы для охлаждения чипов. Минус Asic по сравнению с видеокартами это то, что они быстро устаревают в плане мощности, а также очень шумные. Но главный плюс, из-за узко направленности, они производят очень хорошую скорость добычи, например Asic от компании Bitmain antminers 9i имеет производительность на биткойне 14 th/s, а у видеокарт всего от 30 и до 50 mh/s. (1th/справен 1000000 mh/s). Но и при такой высокой скорости, при добычи биткойна сложность сети растёт быстрее из-за подключение множество людей, что и приводит к быстрому устареванию Asic, по сравнению с видеокартами.

После основных сведений из чего состоят фермы и какие они бывают, разберём что добывают люди и какие видеокарты они покупают. Говоря простым языком, у каждой криптовалюты есть DAG файл, который уже и идёт основным показателем при покупке видеокарт для майнинга криптовалют.

Разберём популярную криптовалюту основанную на смарт-контрактов, Ethereum с DAG файлом 2.96 Гб. Следовательно, видеокарты на 2 Гб на уже не подойдут. И тут уже пользователи делятся на два типа, как и среди геймеров. Некоторые покупают видеокарты от Nvidia, а другие от AMD. Рассмотрим часто покупаемые видеокарты. Это видеокарты линейки Nvidia часто покупаемые 1060, 6 Гб. 1070 и 1070ti 8 Гб. В 1080, 1080ti 11 Гб и выше. Данные видеокарты имеют очень низкое потребление и производительность от 25 mh/s до 50 mh/s. А это 1060, 25 mh/s, 1070 и 1070ti имеют 32 mh/s и самые дорогие 1080 или 1080ti, которые выдают с правильной прошивкой до 50 mh/s.

Из линейки AMD используются видеокарты старой линейки, 470 и 480, на 4 или 8 гигабайта видеопамяти. В редких случаях 460 и 560, но они уже устарели для использования их на Ethereum, выдают в районе 15 mh/s и имеют максимум 4 гига видеопамяти. И самые часто используемые это 570 и 580 видеокарты, на 4 или 8 гига. Из-за их цены и хорошей производительности от 29 до 34 mh/s с правильной настройкой.

Сама добыча криптовалюты осуществляется с помощью специальных пулов, где все майнеры собирают свою вычислительную мощности и делят между собой разгаданные блоки, тем самым получая выгоду. На самой ферме запускается программа в виде bat файла, который подключается к пулу и берёт вычислительную мощность для поддержания сети.

### **Список литературы**

1. Винья П. Эпоха криптовалют. Как биткоин и блокчейн меняют мировой экономический порядок, 2017г.
2. <https://goldengalaxy.ru/sposoby-zarabotka/majning-ferma-chto-eto-prostymi-slovami>
3. <https://ruslantrader.ru/ferma-dlya-majninga-kriptovalyut.html>

## **РАЗРАБОТКА ЦЕПИ ПОСТАВОК ПО СБОРУ И ОТПРАВКЕ ИЗНОШЕННЫХ ШИН НА ПРИМЕРЕ Г. КАНСКА**

**Л.М. Алиева**

*КГБПОУ «Канский технологический колледж»  
Научный руководитель А.Н. Дятченко*

Большинство автовладельцев покупая новые шины задаются вопросом, а куда деть старые? Для многих водителей ответ очевиден: оставить старые покрышки на мусорке, выкинуть в посадку или в ближайший водоем. Не удивительно, что каждый год при чистке рек и озер, расположенных рядом с населенными пунктами и не только водолазы достают десятки, а порою и сотни старых шин, которые пролежали на дне несколько лет отравляя воду. Ежегодно количество автовладельцев увеличивается, поэтому проблема утилизации шин становится все более актуальной.

Гипотеза: Если собрать 2300 килограммов изношенных шин с шиномонтажного пункта г. Канска то можно получить выручку в 18732 рублей, дать им вторую жизнь, получив полноценную резины, из которой можно будет произвести машинные коврики, покрытия на детских площадках, кровельное влагоустойчивое покрытие, обувные подошвы, дорожное покрытия и еще многое другое.

Актуальность темы заключается в том, что отходы резины имеют в своем составе очень много вредных для экологии компонентов. Переработка резины является наиболее правильным решением. Складирование и утилизация резины нежелательны с экологической точки зрения. В нашей стране есть такие предприятия, которые организуют процесс утилизации резины и вносят свой вклад в экологическое равновесие и экономическое процветание всей страны. Потому основная цель исследовательской работы - это построить цепь поставки по сбору и отправке изношенных шин в городе Канске

Задачи работы:

1. Изучить особенности переработке автомобильных шин.
2. Изучить понятия и виды цепи поставок.
3. Разработать цепь поставок по сбору и отправке автомобильных шин на примере автосервисных организаций г.Канска

Предметом в работе является организация цепи поставок по сбору и отправке автомобильных шин. Объектом является автотранспортные организации г. Канска.

Все виды переработке изношенных шин, которые применяются в настоящее время делятся на две группы: механические и химические. С точки зрения безопасности окружающей среды механический метод является относительно безопасным. Логистическая цепь представляет собой линейно-упорядоченное множество физических и юридических лиц (поставщиков, логистических посредников), непосредственно участвующих в доведении до конкретного получателя (потребителя) необходимых материалов и/или готовой продукции.

В зависимости от количества звеньев, различают три уровня сложности цепей поставок: прямая, расширенная и максимальная

Рынок по переработке шин более развит, чем рынок восстановленных шин, поэтому экономически более выгодно перерабатывать шины в резиновую крошку, так как спрос на нее выше, чем на восстановленные шины.

Цепь поставок возвратной логистики изношенных шин включает в себя производство шин, использование шин, износ шин, замену шин, сбор шин, отправку и переработку в резиновую крошку.

Основным источником сбора шин в городе Канске будут являться шиномонтажные пункты. На сегодняшний момент в г. Канске насчитывается более 13 автосервисных организаций и около 8 шиномонтажных пунктов, которые занимаются шиномонтажом. Наиболее распространёнными являются автосервисы Сто регион24, Автосервис Професионал, Автоцентр 555, АвтошинаПлюс, Профи+ и другие автосервисные и шиномонтажные пункты.

Для того что бы понять на сколько будет эффективно построение цепи поставок была разработана анкета. В опросе приняло участие 70 опрошенных респондентов. Из них 49 являются физическими лицами и 21 – это индивидуальные предприниматели.

Основная часть опрошенных являются лица от 29-39 лет. На основании анкетных данных было выявлено, что 86% опрошенных оппонентов имеют личный транспорт, что говорит о достаточно большой возможности сбора автомобильных шин, 76 % опрошенных считают, что открытие сбора автомобильных покрышек достаточно актуально для г. Канска. При этом респонденты отмечают, что дальнейшая переработка сможет улучшить экология нашего города и получить дополнительную прибыль. Так же большая часть шиномонтажных пунктов согласны организовать сбор шин.

Автосервисные предприятия и шиномонтажные пункты отмечают, что большая часть клиентов забирают старые покрышки с собой. Для того, что бы автовладелец оставлял изношенную шину в пункте специалистам шиномонтажа можно проводить бесплатную замену шин или предоставлять скидку.

В исследовательской работе были представлены предприятия по переработке изношенных шин в резиновую крошку – это ООО «ВипВижин» ООО «Сибирские Технологии» г. Красноярск и ЗАО «Сибирский стекломонтаж» г. Новосибирск. Цена, которую можно получить за прием старых покрышек варьируется от 50 до 200 рублей, что зависит от размера и от



того шипованная или нет. Доставку изношенных шин к заводам по переработке в резиновую крошку лучше осуществлять через услуги перевозчиков.

Если воспользоваться услугами транспортного средства грузоподъемность 5 тонн, то можно загрузить примерно 576 штук изношенных шин. Общая стоимость приема шин на заводе по переработке составит 28800 руб. ( $576 \cdot 50$ ). Эта сумма и будет являться суммой предполагаемой выручки.

За вычетом транспортных расходов, налога при упрощенной системе налогообложения и прочих затрат чистая прибыль составит 18732 рублей. После переработке резиновую крошку так же необходимо доставить на заводы по производству новых товаров. Общая цепь поставок представлена на рисунке.

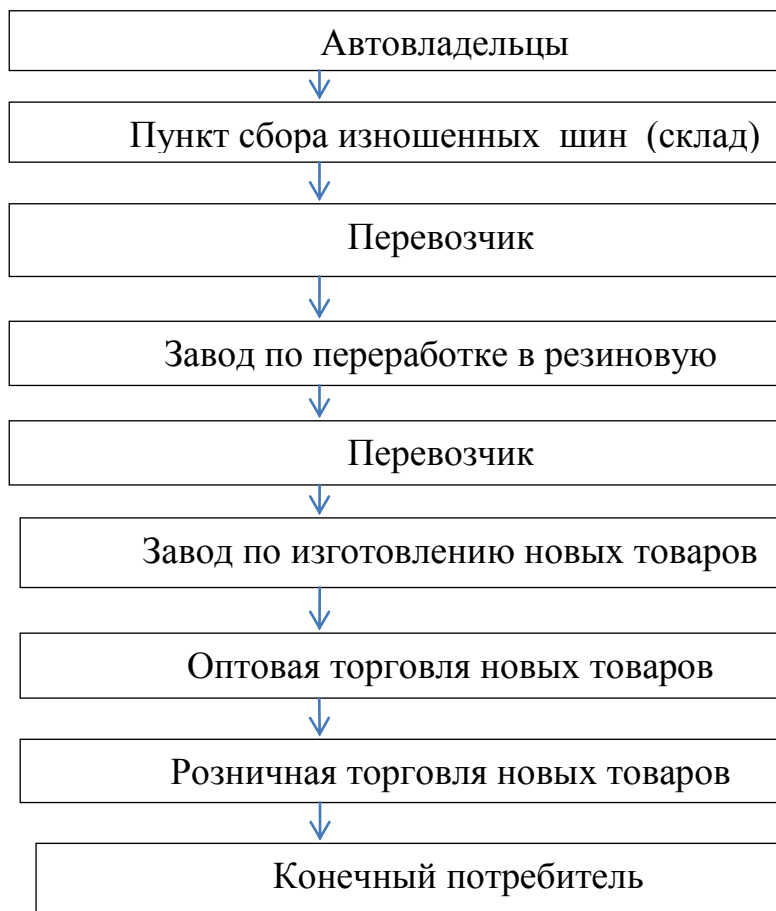


Рисунок - Цепь поставок сбора и отправки изношенных шин на примере г. Канска

Итак, простая логистическая цепь по сбору и отправки изношенных шин будет включать в себя пункт сбора автомобильных шин в г. Канске. Хранение до отправки в пункт назначения будет осуществляться на складе шиномонтажного пункта. Отправка собранных шин будет осуществляться по мере сбора. Шиномонтажный пункт за счет сбора изношенных шин получит дополнительную прибыль в размере 18732 рублей.

### Список литературы:

1. Лукинский, В. С. Логистика и управление цепями поставок : учебник и практикум для СПО / В. С. Лукинский, В. В. Лукинский, Н. Г. Плетнева. — М. : Издательство Юрайт, 2019. — 359 с. — (Серия : Профессиональное образование).
2. Сергеев, В.И. Управление цепями поставок: учебник для бакалавров и магистров/В.И. Сергеев. – М.: Издательство Юрайт, 2015. – 479с.
3. Федоров, Л.С. Транспортная логистика: учебное пособие /Л.С.Федоров, В.А. Персианов, И.Б. Мухаметдинов; под общ. Ред. Л.С.Федорова. – 3-е изд., стер. – М.: КНОРУС, 2016. – 310с.

## АНАЛИЗ РЫНКА ЭКСПРЕСС-ДОСТАВКИ В Г. КАНСКЕ.

**А.А. Вантеева, З.Ф. Чешкова**

*КГБПОУ «Канский технологический колледж»  
Научный руководитель И. В. Моор*

Большая часть российского рынка сосредоточена в крупных городах России, но востребованность экспресс-доставки в регионах растет очень быстрыми темпами: на 30 – 40% в год. Это объясняется тем, что рынок еще не сложился и не прошел фазу интенсивного роста. Также на динамику влияет рост спроса со стороны физических лиц.

Цель исследовательской работы: проведение анализа рынка экспресс-доставки в г. Канске.

Для решения данной цели поставлены следующие задачи: обосновать актуальность выбранной темы; изучить понятие и особенности экспресс-доставки; ознакомиться с историей развития экспресс-доставки в мире и России; описать основные мировые и российские компании в области экспресс-доставки; определить спектр услуг, предоставляемых компаниями; проанализировать рынок экспресс-доставки в г. Канске.

При написании данной работы были использованы следующие методы: изучение, сравнение, анализ и сбор данных, опрос, анкетирование.

Гипотеза: Какая компания наиболее востребована на рынке услуг экспресс-доставки в г. Канске?

Экспресс-доставка - это деятельность, связанная с предоставлением услуг и работ, обеспечивающих вывоз, транспортировку и доставку по схеме «от двери до двери» документов и грузов в строго ограниченные по времени сроки (12–72 часа).

История экспресс-доставки зародилась еще с давних времен: основы курьерской доставки появились в Риме, Китае и Европе. На Руси специальная доставка появилась в 10 в.

В мировой практике действуют следующие компании экспресс-доставки: DHL Express, UPS, TNT, FedEx Corporation. В российской практике основными компаниями экспресс-доставки являются PONY EXPRESS, CITY EXPRESS и EMS Почта России. В г. Канске самые популярные компании по экспресс-доставке - это СДЭК, DPD, Энергия, РЖД логистика, Voxberry и EMS почта России.

Для того, чтобы определить наиболее востребованную компанию экспресс-доставки, мы решили узнать непосредственное мнение клиентов компаний. Нами была разработана анкета, в которой 109 респондентам от 18 до 40 лет (мужчинам и женщинам) было предложено 10 вопросов, с помощью которых мы получили следующие результаты.

Практически каждый второй пользуется услугами компаний экспресс-доставки, а значит рынок услуг экспресс-доставки г. Канска достаточно востребован. Большинство опрошенных предпочитает компанию EMS почта России, так как это наиболее известная компания среди всех. Многие опрошенные узнают нужную информацию о компаниях из Интернета и социальных сетей.

Отвечая на вопрос о качестве выполнения услуг экспресс-доставки, многие подтвердили свою удовлетворенность качеством, но есть и те, кто выразил свое недовольство. Некоторые респонденты считают, что компания по экспресс-доставке должна быть, прежде всего, быстрой, чтобы подтверждать свой статус. Другие считают немаловажным качественное обслуживание и адекватность ценовой политики. Многие респонденты оценивают услуги экспресс-доставки на среднем уровне.

Большинство опрошенных порекомендовали бы компании, которыми они пользуются. А это говорит о надежности, качественности и выгодности услуг компаний по экспресс-доставке.

Из результатов проведенного анкетирования нами были выделены три наиболее популярные компании г.Канска: СДЭК, DPD, EMS почта России. Для того, чтобы выявить, какая компания наиболее востребована на рынке услуг экспресс – доставки, мы провели анализ стоимости услуг и сроков доставки среди данных компаний. Для анализа были рассмотрены перевозки груза массой 30 кг, габаритами 80\*60\*50 см (данный размер является стандартным, так как большинство услуг рассчитываются либо от 30 кг, либо до 30 кг) и перевозки груза массой 1 кг, габаритами 15\*36\*60 (данный размер относится к малогабаритному грузу) по трем маршрутам: Красноярск – Канск; Москва – Канск; Владивосток – Канск.

Исходя из проведенного анализа видно, что магистральный экспресс, услуга предлагаемая компанией СДЭК, наиболее подходящая по стоимостной политике и по сроку исполнения, так как цена существенно отличается от других предлагаемых услуг, экономия на доставке осуществляется за счет перевозки грузов автотранспортом по популярным направлениям.

Магистральный экспресс, предлагаемый компанией СДЭК, является выгодным вариантом не только по стоимости, но и по срокам доставки. Услуга

экономичный экспресс является преимущественно выгодной в ценовой политике, в сравнении с другими услугами, а по сроку доставки практически не отличается от других предложенных.

Так же были проанализированы предложенные услуги, из которых мы сделали вывод что, если клиент акцентирует внимание не только на стоимости, но и на качестве, то мы рекомендуем услугу магистральный экспресс. Услуги EMS почта России по материальным затратам наиболее выгодная компания из предложенного списка. Но, если клиент акцентирует внимание не только на стоимости, но и на качестве, то мы рекомендуем услугу магистральный экспресс.

В ходе проведенного анализа, мы сделали вывод, что услуга DPD OnlineClassic является не только выгодной по стоимости и срокам доставки, но и по качеству обслуживания.

В целях подведения итогов анализа рынка услуг экспресс-доставки, мы сделали сравнительную характеристику трех популярных компаний. Для проведения сравнительного анализа мы выбрали пять критериев, которые отражены в работе и социальном опросе.

В ходе проделанного анализа можно сделать вывод, что компания ООО «СДЭК» имеет ряд преимуществ, так как его балл составляет 42, что является наибольшим результатом из представленных транспортных компаний. Но также есть и ряд факторов, по которым компания уступает свои позиции.

У каждого клиента есть свои предпочтения, по которым они выбирают ту или иную компанию. Если клиент ориентируется на скорость доставки, то ему стоит выбрать компанию СДЭК, если на ценовую категорию – то EMS Почта России будет являться наиболее выгодным вариантом, а если клиент предпочитает доставку высокого качества, то ему подойдут услуги компании DPD.

Из результатов данного исследования можно сделать следующий вывод, что компания СДЭК на рынке услуг экспресс-доставки г.Канска является наиболее востребованной, занимает лидирующие позиции среди других компаний как по срокам доставки, так и по ценовой политике.

Таким образом, подводя итог вышесказанного, мы рекомендуем к использованию услуги компании СДЭК, потому что, по мнению клиентов, эта компания наиболее надежна и имеет хорошую репутацию в городе.

#### **Список используемых источников:**

- 1.Экспресс-доставка: история возникновения и развития  
[/https://premier.region35.ru/ekspress-dostavka.dhtm](https://premier.region35.ru/ekspress-dostavka.dhtm)
- 2.История возникновения курьерской службы  
[/https://km-express.prom.ua/a188118-istoriya-vozniknoveniya-kurerskoj.html](https://km-express.prom.ua/a188118-istoriya-vozniknoveniya-kurerskoj.html)
- 3.Курьерская служба-история развития в России  
[/http://www.timeexpress.ru/helpful\\_history.html](http://www.timeexpress.ru/helpful_history.html)
- 4.Лучшие мировые курьерские компании/  
<http://courier.youdo.com/articles/features/luchshie-kurerskie-kompanii-mira/>

5. Услуги и тарифы DPD/ <https://www.dpd.ru/dpd/uslugi-i-tarify.do2>

6. СДЭК тарифы и услуги по России и миру/  
<https://www.cdek.ru/services/index.html>

## **БИЗНЕС – ПЛАН ПО СОЗДАНИЮ ТАЙПАРКА В ГОРОДЕ КАНСКЕ**

**Д.В. Поначевный**

*КГБПОУ «Канский технологический колледж»  
Научный руководитель Л.В. Зарковская*

Тайпарк – это один из современных видов аттракционов, для создания которого в основном применяются веревки и канаты. Чаще всего Тайпарк - это подвесная полоса препятствий с мостами, дорогами и лестницами, тарзанками, канатами для лазанья, сетками, качелями, лианами, скоростными спусками (троллей) и т.д. Суть Тайпарка – дать его посетителям почувствовать себя героем шоу или кинофильма, шаг за шагом преодолевающим преграды ради получения удовольствия от процесса и достижения конца дистанции. Тайпарк считается универсальным аттракционом, подходящим как для детей, так и для взрослых, так как проходить трассы разрешено людям различного возраста

Цель проекта – открытие тайпарка на деревьях в городе Канске.

Для достижения поставленной цели необходимо решить следующие задачи:

- 1) изучение видов парков
- 2) выбор территории и обоснование данного выбора
- 3) выбор типа парка согласно выбранной территории
- 4) определение поставщика и стоимости парка
- 5) экономическое обоснование парка.

Тайпарк состоит из надежных тросов и канатов, образующих различные препятствия. Для сооружения канатного городка используются здоровые : с крепкими стволами и без видимых повреждений. При установке платформ исключено применение шурупов и гвоздей – все крепления производятся специальными стяжками. Тросы привязываются к стволам не напрямую, а при помощи деревянных прокладок. Благодаря этому строительство тайпарков на деревьях не причиняет вреда окружающей среде, что значительно продлевает срок эксплуатации сооружений.

В качестве формы собственности веревочного парка выбрано ИП. Система налогообложения – упрощенная. Объектом налогообложения является полученный доход (6%). Размер госпошлины на открытие ИП составит 800 руб.

Структура управления веревочным парком будет включать административный персонал (два сотрудника) и трех инструкторов, занимающихся сопровождением участников в процессе прохождения трассы. Руководство веревочным парком будет осуществлять собственник проекта, совмещающий свои обязанности с обязанностью первого администратора. Для

технического обслуживания тайпарка, а также для проведения корпоративных и семейных праздников будут привлекаться дополнительные наемные работники.

Сам процесс оказания услуги в тайпарке происходит по следующему сценарию:

1. Наземный инструктаж по использованию страховки и техники безопасности на тропе;
2. Получение росписи посетителя о прохождении инструктажа;
3. Выдача снаряжения и запуск;
4. Прохождение маршрута под надзором инструктора;
5. Завершение маршрута.

Основная услуга веревочного парка – это прохождение посетителями маршрутов различных уровней сложности в спортивно-развлекательных целях в сопровождении инструкторов. Стандартный перечень услуг решено расширить за счет дополнительных услуг, таких как организация и проведение детских праздников, а также обслуживание корпоративных клиентов (тимбилдинги). Для организации дополнительных услуг могут привлекаться аниматоры и наемные ведущие. Подобные праздники будут представлять собой форму веселой эстафеты с разработанной программой конкурсов и индивидуальным подходом к каждому участнику.

Целевой аудиторией тайпарка являются жители и гости города возрастом от 4 лет, ведущие активный образ жизни, любящие приключения и спорт. Порядка 70% посетителей составляют дети и подростки до 18 лет, остальные 30% приходится на лиц старше 18 лет.

Неотъемлемую роль в формировании бизнес-плана будущего проекта занимает получение обратной связи по продукции и бизнес-концепции в целом. Для этого было проведено анкетирование на территории города Канска 250 респондентов в возрасте от 18 лет

Исходя из полученных при опросе данных, сделан следующий вывод: из опрошенных нами 250 респондентов 140 человек (56%), знают, что такое веревочный парк; 209 респондентов (83,6%) считают, что создание парка в г. Канске необходимо, и лишь 6% высказали отрицательное мнение на этот счет. Из 250 опрошенных человек, 92% (230 человек) готовы посещать данный объект сами и с семьёй, что говорит о востребованности данной услуги для населения г. Канска. Так же абсолютное большинство в составе 238 человек (95,2%) считают что готовы заплатить за данный вид услуги но не более 500 рублей. Следовательно, создание верёвочного парка целесообразно в г. Канске.

От грамотного выбора месторасположения тайпарка зависит величина прибыли, клиентская база, а также ценообразование.

Было рассмотрено два варианта местоположения тайпарка

- 1) городской центральный парк культуры и отдыха но у него есть недостатки такие как: он располагается на открытой местности и очень тяжело будет в жару, отсутствие стоянки и подъездных путей

2) сосновый бор по 40 лет Октября там же по моему мнению идеальное место для создания тайпарка т.к. чистый и свежий воздух , среди деревьев прохладно в жару, высота парка ограничена высотой и толщиной деревьев , хороший подъезд для машин со стороны улицы Герцена

Созданный парк является не единственным в нашем городе. Главным конкурентом является Автономная некоммерческая организация «Федеральная тактического пейнтбола Красноярского края» к которой прикреплен верёвочный городок.

Основные преимущества моего парка заключается в том что парк будет располагаться в сосновом бору где будет чистый и свежий воздух, среди деревьев прохладно в жару ,высота парка ограничена высотой и толщиной деревьев, так же в моём парке длинные и разнообразные трассы расположенные в несколько этажей. В моём парке планируется 6 этапов сложности это в два раза больше чем у конкурентов.

Срок окупаемости проекта с учетом подготовительного периода составит 16 месяцев. Финансовые расчеты данного бизнес-плана сделаны на пятилетний период с учетом увеличения загрузки с каждым новым сезоном (с 1500 человек в месяц в первый сезон до 4000 человек в пятый сезон) в связи с ростом узнаваемости парка.

Срок подготовительного этапа потребует 3 месяцев. В него войдут этапы оформления и регистрации, проектирования, строительства и обучения сотрудников. Старт продаж запланирован на май 2020 года.

Для реализации проекта понадобится объем денежных ресурсов в размере 1 680 000 руб. Из них 1 510 000 руб. понадобится для закупки необходимого оборудования, строительства парка и обучения сотрудников. Еще 170 тыс. руб. уйдет на создание сайта, приобретение ПО и проведение акции открытия. Затраты основного периода состоят из: арендной платы (40 тыс. руб.), оплаты труда персоналу (45 850 + 5% продаж) услуги охраны (3 тыс. руб.), рекламы (30 тыс. руб.), и прочих текущих расходов. Финансовые расчеты данного бизнес-плана сделаны на трёхлетний период с учетом увеличения загрузки с каждым новым сезоном (от 1500 клиентов в месяц в первый сезон до 4000 клиентов в третий сезон) в связи с ростом узнаваемости парка. Расчеты не учитывают продажу абонементов и организацию детских и корпоративных праздников.

Открытие веревочного парка является экономически выгодным проектом, что подтверждают проведенные расчеты. При заданных объемах загрузки парк выйдет на окупаемость на второй сезон работы - через 16 месяцев после старта проекта.

### **Список литературы**

1. Алиев, В.С. Практикум по бизнес-планированию с использованием программы Project Expert / В.С. Алиев. - М.: Инфра-М, Форум, 2017. - **893 с.**
2. Баринов, В. А. Бизнес-планирование. Учебное пособие / В.А. Баринов. - М.: Форум, Инфра-М, 2015. - 272 с.
3. Бизнес-планирование. - М.: Вузовский учебник, Инфра-М, **2018.** - 304 с.

4. Бронникова, Т. С. Разработка бизнес-плана проекта / Т.С. Бронникова. - М.: Альфа-М, Инфра-М, **2018**. - 224 с.
5. Горемыкин, В. А. Планирование на предприятии. Учебник и практикум / В.А. Горемыкин. - М.: Юрайт, 2016. - 858 с.
6. Зелль, Аксель Бизнес-план. Инвестиции и финансирование, планирование и оценка проектов / Аксель Зелль. - М.: Ось-89, **2015**. - 240 с.

## **ПИЛОТНЫЙ ПРОЕКТ: «НАЛОГ НА ПРОФЕССИОНАЛЬНЫЙ ДОХОД»**

**К.А. Родченко**

*КГБПОУ «Канский технологический колледж»  
Научный руководитель Л.В. Зарековская*

*В стране миллионы самозанятых, и они просто «вынуждены» оставаться в тени, чтобы не сталкиваться с бюрократией, поборами, постоянными проверками. Нужно предложить им понятный и удобный инструмент взаимодействия с государством, чтобы они могли спокойно, «в белую», вести и развивать свое дело, зарабатывать честно благодаря своему труду и способностям.*

*Владимир Путин*

Большинство россиян получают свои основные доходы в кассе работодателя, а не от собственного бизнеса. Статус наемного работника обеспечивает пусть небольшой, но стабильный уровень доходов.

Особое внимание уделяется населению нашего государства, которые предоставляют свои услуги, не уплачивая налоги, и при этом не находящиеся в статусе работающего гражданина. По отношению к таким гражданам правительство Российской Федерации разработало Федеральный закон от 27.11.2018 N 422-ФЗ «О проведении эксперимента по установлению специального налогового режима «Налог на профессиональный доход», который должен помочь легализовать их трудовую деятельность, не нанеся урона доходам. Помимо того, к гражданам, которые не воспользуются данными «привилегиями», будут применены санкции, которые возможно «ударят по карману».

Актуальность темы связана с тем, что предприниматель, находясь в области «теневого» экономики, ограничен в возможности развития своего предприятия, при этом не уплачивает налог в бюджет страны и как следствие наносит урон экономике своего региона. Так же мы знаем, что трудовой стаж формирует нашу будущую пенсию и чем меньше стаж, тем ближе к прожиточному минимуму пенсия. По этому, в данной исследовательской



работе, мы рассмотрим варианты официального ведения своей деятельности, без потери прибыли как для предпринимателей, так и для государства.

Целью данной исследовательской работы является изучение возможности легального ведения бизнеса в связи с введением закона «О проведении эксперимента по установлению специального налогового режима «Налог на профессиональный доход»

Для достижения этой цели были поставлены следующие задачи:

- Проанализировать правовую и экономическую литературу
- Изучить способы ведения бизнеса
- Разработать варианты ведения бизнеса

Объект исследования – самозанятое население.

Предмет исследования – способы ведения бизнеса

Гипотеза: легальное ведение бизнеса – путь к развитию. Я предполагаю, что легальное ведение бизнеса, предоставляет множество плюсов: карьерный рост, расширение предприятия и увеличение доходов, обеспечение собственной достойной пенсии.

С недавних пор в нашей стране стали часто упоминать такой термин, как «самозанятое население». К самозанятому населению относят людей, трудящихся на себя, но никак не регистрирующих свою деятельность. Свободные художники, фрилансеры и ещё целый ряд работающих в одиночку, но не состоящих на учёте в ФНС и, следовательно, не платящих налогов граждан, будут причислены к классу предпринимателей малого бизнеса. Государство сочло, что люди, выбравшие себе занятие по своим способностям, тоже могли бы вносить лепту в бюджет страны, то есть стать ещё одним источником пополнения казны. Давайте же разберёмся, чем должно быть мотивировано самозанятое население, чтобы пойти на добровольную регистрацию себя в качестве предпринимателя.

Для определения оптимального варианта ведения бизнеса необходимо излучить мнение потребителей, исполнителей, а так же рассмотреть сторону государства.

Для изучения спроса на услуги по ремонту и пошиву одежды мной было проведено анкетирование жителей и гостей города Канска от 18 и до 60 лет. Данный опрос проводился путем случайной выборки респондентов. В опросе принимало участие 341 респондент. Из них 80% (273 респондента) – женщины и 20% (68 респондентов) – мужчины. Такое соотношение характерно тем, что женский пол более коммуникабельный, и быстрее идет на контакт. 143 респондента (41,94%) в возрасте от 18 до 25 лет, от 25 до 40 лет 134 респондента (39,3%) и 64 респондента (18,77%) свыше 40 лет.

В результате анкетирования были получены следующие результаты:

На вопрос: что для вас важнее: стоимость или качество услуги 320 респондентов (94%) ответили качество, остальные 21 (6%) ответили стоимость.

На вопрос: что вы предпочтете и где комфортнее будете себя чувствовать: дома у мало знакомого человека или в ателье, 293 респондента (86,21%) ответили в ателье, причем более 60% респондентов выбравших

данный ответ - это респонденты старше 25 лет. Это связано, с тем что молодежь (до 25 лет) чаще всего пользуются данными услугами у своих знакомых, но становясь старше отдают предпочтение комфорту и качеству, а, следовательно, выбирают ателье, с квалифицированными специалистами и качественными материалами для работы, чем услуги частного мастера.

Для выявления готовности самозанятых выйти из тени, был проведен опрос в сети «Интернет». В опросе принимало участие 463 респондента.

На вопрос: знакомы ли вы с изменениями в законодательстве о самозанятом населении 213 респондентов (46%) ответили да, 123 (26,57%) респондента что-то читали остальные 127 (27,43%) ответили нет.

На вопрос: готовы ли вы легализовать свою трудовую деятельность на основании действующего законодательства 370 респондентов (70%) нет, другие 46 (10%) ответили да, и еще 47 респондентов (20%) затрудняются ответить.

На вопрос: готовы ли вы легализовать свою трудовую деятельность на основании законопроекта о самозанятых 292 респондента (63%) ответили да, остальные 171 (39%) респондентов дали ответ нет.

Вот уже четвертый месяц действует новый режим налогообложения — налог на профессиональный доход, более известный как система для самозанятых физических лиц. Многие граждане все еще в сомнениях и с недоверием относятся к законодательному новшеству. Рассмотрим плюсы и минусы и критику налога на самозанятых, выгодно ли быть самозанятым и как работает режим.

На примере одного из ателье города Канск, рассмотрим 3 варианта ведения бизнеса:

1. Ведение трудовой деятельности на дому.
2. Ведение трудовой деятельности на арендованной площади.
3. Ведение официальной трудовой деятельности в статусе «самозанятый».

Первый вариант, который следует рассмотреть, это работа на дому в виде дополнительного заработка. Исходя из полученных данных, можно сделать вывод, что на данном этапе не выгодно переходить на официальный заработок, этот вариант подойдет в качестве хобби, или для дополнительного заработка.

Второй вариант, который следует рассмотреть, это работа на арендованной территории.

Исходя из полученных данных, можно сделать вывод, что на данном этапе можно перейти на официальный заработок.

Третий вариант, который следует рассмотреть, это ведение официальной трудовой деятельности в статусе самозанятого. Исходя из полученных данных, можно сделать вывод, что в данном случае легализовать свою деятельность можно без потери доходов и при этом быть официально работающим человеком. Опираясь на данные анализа анкетирования жителей города Канска, по изучению востребованности услуг, нужно сделать акцент на том, что большинство горожан предпочитают ходить в специализированные ателье, для получения качественного обслуживания.

## Список используемой литературы:

1. Гражданский кодекс РФ
2. Налоговый кодекс РФ
3. Трудовой кодекс РФ
4. Федеральный закон от 27.11.2018 N 422-ФЗ «О проведении эксперимента по установлению специального налогового режима «Налог на профессиональный доход»,
5. Федеральная программа поддержки малого и среднего бизнеса
6. Федеральная служба государственной статистики - [Электронный ресурс] - Режим доступа: [www/gks.ru](http://www/gks.ru)
7. Федеральный портал малого и среднего предпринимательства - [Электронный ресурс] - Режим доступа: [smb.gov.ru](http://smb.gov.ru)

## БИЗНЕС-ПЛАН КРЕСТЬЯНСКОГО ФЕРМЕРСКОГО ХОЗЯЙСТВА ПО РАЗВЕДЕНИЮ ЦЕСАРОК

**И.Е. Савицкая, М.В. Гусев**

*КГБПОУ «Канский технологический колледж»  
Научный руководитель Ю.Ю. Тевс*

Рынок города Канска и Канского района заполнен мясной продукцией таких птиц, как курица и индейка. Цесарка по определенным причинам, не попала в этот список, хотя потенциал у этой птицы довольно высокий, так как она сильно превосходит своих оппонентов не только по питательности и полезности, как мяса, так и яиц, но и по вкусовым свойствам. Цесарка с достоинством может занимать нишу в определенном рыночном сегменте нашего города и района. Разведение цесарок - это тот бизнес, который будет актуален как в г. Канске и Канском районе, так и в Красноярском крае, да и в стране в целом.

КФХ «Цесарский Воом» включает в себя две составляющих: Цесарский – от слова птица; «Воом» - это в переносном смысле является чрезмерным оживлением вокруг какого-либо события.

Цесарки – родственники домашних кур, индеек и перепёлок. Родина цесарок – Африка, но они прекрасно чувствуют себя в различных районах России. Они болеют гораздо реже кур и другой птицы. Жизнь ведут стадную, хорошо уживаются с обитателями двора.

Наше фермерское хозяйство планирует поставки следующего вида продукции в городе Канске: цельной птицы, разделанной птицы, яиц цесарки и отходов жизнедеятельности птиц.

Цель организации КФХ – это стабильный финансовый результат, который стремится достичь предприятие. Первоочередные задачи КФХ: разработка

бизнес-плана, создание фермерского хозяйства «Цесарский Воом», подбор квалифицированного персонала и формирование достойного имиджа фермерского хозяйств.

Миссия фермы заключается в разведении цесарок, сбыт готовой продукции торговым предприятиям, деятельностью которых является продажа соответствующей продукции, сбыт напрямую потребителям, в необходимом количестве и надлежащего качества.

Для КФХ «Цесарский Воом» была выбрана частная форма собственности, потому что она создает условия для свободной конкуренции, обеспечивает рассеивание экономической власти в обществе, стимулирует предпринимателей к наиболее эффективному использованию экономических ресурсов.

Ферма по разведению цесарок планирует осуществлять свою деятельность в городе Канске и Канском районе. Ее целевой рынок ориентирован на людей любых возрастных категорий, со средним уровнем доходности. Мясо птицы цесарки является питательным и диетическим продуктом для детей со слабой иммунной системой, для молодых людей с целью похудения, для пожилого и среднего возраста для поддержания своего здорового образа жизни.

Географической областью для разведения цесарок будет являться отдаленность от города, от заводов, чтобы воздух был чист и просторная местность для более нежного получения мяса.

Конкуренция на рынке по сбыту мяса цесарки низкая, за счет этого у нас появляется возможность расширить рынок распределения. Распределение продукции КФХ нацелено на супермаркеты, кафе-рестораны, пункты общественного питания, а так же обычных потребителей.

Косвенными конкурентами нашего фермерского хозяйства выступают производители подобной продукции. Этими компаниями являются ЗАО «Птицефабрика Канская» и домашние фермерские хозяйства, предоставляющие продукцию других видов птиц.

Организация технологического процесса фермы будет осуществляться в следующей структурной последовательности.



Рисунок - Технологический процесс производства продукции  
КФХ «Цесарский Воом»

Организационная структура фермы на первоначальном этапе будет иметь линейную зависимость, которая представлена управляющим, подсобными рабочими, зоотехником и птичниками.

При организации бизнеса необходимо оценить возможные риски. Ферма по разведению цесарок будет подвержено следующей группе рисков: биологические, природные, технические и финансовые риски. В фермерском хозяйстве «Цесарский Воом» разработан план по снижению рисков. Это своевременное оказание ветеринарских мероприятий по предотвращению заболеваний и гибели птиц, тщательный отбор пищи, входящей в рацион птиц, соблюдение режима по содержанию птиц, приобретение специальных станций, которые смогут обеспечивать ферму электричеством свыше 6 часов и другие.

При составлении финансового плана фермы был составлен баланс годовых доходов и расходов.

Таблица – Баланс доходов и расходов КФХ «Цесарский Воом»

<b>Годовой доход</b>	<b>Сумма, руб.</b>	<b>Годовой расход</b>	<b>Сумма, руб.</b>
Выручка от реализации продукции	2969136	Аренда офисного помещения	36000
Побочная продукция	60000	Первоначальные расходы	196541
		Строительство птичника	15000
		Техническое оснащение компании	53000
		Аренда транспортных средств	300000
		Заработная плата	1356000
		Страховые взносы	406 800
		Рекламные затраты	60000
		Бухгалтерские услуги	72000
		Прочие расходы	10400
	3029196	Итого	2505741

Таким образом, с учетом уплаты единого сельскохозяйственного налога чистая прибыль фермы будет равна 493191,3 руб., а срок окупаемости составит около 5 лет.

В дальнейшем компания планирует развиваться за счет чистой прибыли, в связи с развитием планирует поставлять продукцию по всему Красноярскому краю.

### **Список используемых источников:**

1. Буров, В.П. Бизнес-план фирмы. Теория и практика: Учебное пособие / В.П. Буров, А.Л. Ломакин, В.А. Морошкин. - М.: Инфра-М, 2019. - 352 с.
2. Баринов, В.А. Бизнес-планирование: Учебное пособие / В.А. Баринов. - М.: Форум, 2017. - 80 с.
3. Еремеева, Н.В. Планирование и анализ бизнес-процессов на основе построения моделей управления конкурентоспособности продукции / Н.В. Еремеева. - М.: Русайнс, 2018. - 16 с.

## **БИЗНЕС-ПЛАН ПО ОТКРЫТИЮ ПРИЮТА ЧЕТВЕРОНОГИХ**

**Т.Ю. Ширкин, К.А. Пыльчикова**

*КГБПОУ «Канский технологический колледж»*

*Научный руководитель Л. Г. Дегтярёва*

В 2010 году в Госдуму внесен проект Федерального закона «Об ответственном обращении с животными». Проект должен «защитить животных от жестокого обращения, укрепить нравственность и гуманность общества, обеспечить безопасность, права и законные интересы граждан». Проблема бездомных животных сейчас является весьма актуальной для многих городов России, в том числе и города Канска. Их существование вызывает неблагоприятные экологические и социальные последствия.

Цель: написание бизнес-плана по созданию приюта и оказанию лечебно-профилактических и гигиенических услуг для животных в г. Канске.

Для достижения поставленной цели необходимо решить следующие задачи: изучить информацию по проблеме бездомных животных и необходимости создания приюта; обобщить и проанализировать информацию, необходимую для составления бизнес-плана; рассмотреть меры поддержки субъектов малого предпринимательства от государства. Согласно ФЗ №209 основными целями государственной политики являются: оказание поддержки в продвижении услуг и обеспечения занятости населения и развитие самозанятости.

При написании данной работы были использованы следующие методы: сравнение, изучение, анализ и сбор данных, опрос.

Гипотеза: разработанный бизнес-план будет способствовать открытию приюта, который решит проблему экологического состояния г. Канска и создаст благоприятные условия для совместного сосуществования горожан и четвероногих друзей.

«Приют Четвероногих» занимается предоставлением следующих услуг: гостиница для собак и кошек, ветеринарная клиника, груминг. В качестве дополнительного сервиса доступны: групповые беседы для хозяев по обучению общению с животными и бесплатные экскурсии.

В бизнес-плане составлены прайс-листы на услуги, с которыми вполне могут ознакомиться потенциальные клиенты и выбрать то, что им подойдет.

Для содержания кошек предусмотрены места их временного содержания: «Клетка» средней стоимостью 212 руб. в сутки, вольер «Стандарт» - 250 руб., «Комфорт» и «Комфорт с видеонаблюдением» - за 300 и 350 руб.

Для содержания собак предусмотрены одинаковые типы вольеров, отличающиеся размером, в зависимости от породы собаки. Для породы мелкой собаки стоимость проживания в сутки равна 250 руб., средняя – 320 руб., крупная – 370 руб. Цены указаны с учетом стоимости корма. В стоимость полностью включается день заселения и день возврата животного, независимо от времени.

Ветеринарная клиника – это учреждение лечебно-профилактического профиля для оказания помощи животным, которая включает в себя: лабораторные и ультразвуковые исследования, рентгенологию, эндоскопию, хирургию, стоматологию, кардиологию, офтальмологию, акушерство и прочее. Цены варьируются от 30 до 800 руб.

Груминг – это комплекс гигиенических мероприятий, включающий в себя уход за шерстью, кожей, ушами, глазами, ротовой полостью, когтями, дезинфекционное купание и многое другое. Цены варьируются от 50 до 350 руб.

Для успешного развития компании необходимо четко сформулировать клиентов, кому нужны предоставляемые ими услуги, то есть правильно определить целевой рынок. Потенциальными потребителями услуг приюта будут физические лица, имеющие домашних животных со средним уровнем достатка и любящие животных и желающие сделать экологическую обстановку в городе более чище.

Конкурентов, предоставляющих услуги, аналогичные «Приюту Четвероногих» в г. Канске в полном объеме, нет. Но, несмотря на это, конкурентами выступают организации: КГКУ «Канский отдел ветеринарии» и «Мохнатые друзья», оказывающие услуги в этом направлении. Главными их преимуществами являются репутация и опыт работы, а главным недостатком выступает отсутствие собственного приюта.

Планируемое месторасположение приюта в помещении по адресу ул. Кайтымская, 148 А. Учитывались доступность, требования по созданию приюта, мобильность, ведь от грамотного выбора месторасположения компании зависит клиентская база, ценообразование, количество потребителей.

Слоган является неотъемлемой частью создания имиджа компании, с помощью которой потенциальные покупатели быстрее могут ее запомнить. Для «Приюта Четвероногих» разработан слоган – «Доброму сердцу – преданный друг!».

Приют будет интересен для самых маленьких клиентов, еще они могут так близко сродниться с домашними животными и добровольно проявить чувство доброты и заботы, чего так не хватает в настоящее время.

Помимо слогана, важнейшей составляющей имиджа компании является логотип. Его главная задача – чтобы компания была узнаваема на рынке услуг.

Для привлечения потенциальных потребителей мы будем использовать рекламу посредством радио, баннеров, а так же создадим сайт. Стоимость рекламных услуг в месяц будет составлять 10000 руб. Следовательно в год затраты на рекламу составят  $10000 \cdot 12 = 120000$  рублей.

Для того, чтобы удержаться на плаву в бизнесе, необходимо обладать устойчивыми конкурентным преимуществами.

Во-первых, данная ниша по предоставлению таких услуг в г. Канске практически пустая, поэтому можно будет быстро овладеть данными конкурентными преимуществами. Во-вторых, приют будет не просто предлагать услуги, а улучшать экологическое состояние города, что укрепит его репутацию, и горожане, оставшиеся довольны работой, будут рассказывать о «Приюте Четвероногих» знакомым. В-третьих, приют создаст яркий, запоминающийся сайт и рекламу, которые будут привлекать внимание потенциальных потребителей компании.

Технология процесса «Приюта Четвероногих» включает в себя: привоз животного в приют, оказание ему ветеринарной помощи, активный поиск нового или старого владельца и оказание услуг для домашних животных.

«Приют Четвероногих» может быть подвержен следующей группе ключевых рисков: коммерческий, профессиональный и риск хищений. Чтобы приют не подвергался таким рискам, он должен следовать плану по снижению рисков, всегда внимательно ознакомливаться с договорами, думать с учетом предстоящих периодов и все продумывать до мелочей.

Для планирования деятельности предприятия и контроля за выполнением плана, а так же для прогнозирования хода развития предприятия необходимо рассчитать первоначальные затраты для становления компании. Затраты для реализации организационного плана по оказанию услуг на первоначальном этапе создания проекта составили 247 000 рублей.

Для деятельности приюта основными источниками финансирования являются: государственные гранты, пожертвования горожан и привлечение частных инвесторов: ООО «Островок», ИП Сухоруков В.Л., ИП Немцова А.В.

Согласно финансового плана «Приют Четвероногих» планирует иметь годовой доход в сумме 3521856 рублей при расходах в сумме 3364378 рублей и конечный финансовый результат от различных видов оказываемых услуг составит 157478 рублей.

Практическая значимость и ценность бизнес-плана по созданию «Приюта Четвероногих» в том, что будут решены следующие цели: социально-экономические; улучшение санитарно-эпидемиологической обстановки в городе; воспитание гуманного отношения к животным; привлечение молодежи к волонтерству; уменьшение популяции уличных животных.

Из результатов данного исследования можно сделать вывод, что разработанный бизнес-план способствует открытию приюта, который решит



проблему экологического состояния г. Канска и создаст благоприятные условия для совместного сосуществования горожан и четвероногих друзей.

Таким образом, подводя итог вышесказанного, мы рекомендуем нашим инвесторам вкладывать средства в притворение в жизнь нашего бизнес-плана.

### **Список литературы:**

1. НТП АПК 1.10.07.002-02 "Нормы технологического проектирования ветеринарных объектов для городов и иных населенных пунктов»

2. Гончарова, О.А. Животные на улицах городов России / О.А. Гончарова, В.П. Ларионова. - Красноярск, 2010. - 23с.

3. Голикова, А.В. Стерилизация домашних животных как метод снижения популяции бродячих собак и кошек/ А.В. Голикова. - М., 2003. - 14с.

4. Как открыть приют для бездомных животных /<https://biznesprost.com/otkryt-biznes/kak-otkryt-prijut-dlja-zhivotnyh.html>

5. Как составить бизнес-план самостоятельно /<https://4brain.ru/blog/>

## **ЭФФЕКТИВНАЯ ЛОГИСТИКА ДЛЯ ИНТЕРНЕТ - МАГАЗИНОВ**

**А.В. Климович**

*КГБПОУ «Ачинский торгово-экономический техникум»*

*Научный руководитель Л.И. Семякина*

Сегодня происходит бурное развитие сегмента электронной коммерции, и все больше покупателей уходят за товарами в сеть. Факторами роста электронной коммерции являются продвижение интернет - ресурсов, повышение удобства пользования интернет - магазинами (маркетинг и онлайн-технологии). И не менее важными являются повышение качества логистики, введение новых сервисов и удобство получения товара.

В электронной коммерции логистика выходит на первый план, являясь лицом интернет-магазина в части сервиса, оказываемого конечному потребителю.

Все аспекты логистики в электронной торговле модифицируются с учетом требований, выдвигаемых к этому виду деятельности. Одним из ключевых факторов успешности логистики онлайн-бизнеса является правильное соотношение уровня предлагаемого сервиса (с целью минимизации операционных расходов) и полученного опыта конечного потребителя, который связан с субъективным мнением о качестве полученных услуг и среднем показателем в данной индустрии.

В целом логистику онлайн-торговли можно разделить на 4 части: это складская операционная деятельность, процесс сборки заказов, доставка готового заказа потребителю и организация возвратов от клиентов.

Складская логистика интернет-магазина, как и любая другая, может осуществляться компанией самостоятельно или может быть отдана на исполнение логистическим операторам. В рамках складских операций в индустрии удаленной торговли необходимо выделить основные схемы работы интернет - ресурса: это может быть склад собственных (приобретенных) товаров, реализация, кросс-докинг, фулфилмент или маркетплейс, предлагающий не только торговую площадку, но и собственные логистические мощности. Если первые две схемы работы характерны для классических интернет – магазинов вне зависимости от размера бизнеса, то последние три обрабатывают большие объемы разнородных товаров и требуют более сложной логистической инфраструктуры.

Основа операционной работы это многократный штучный подбор товаров и распределение одного товарного наименования по различным ячейкам хранения. Главной проблемой являются ошибки хранения (подбор с неверной ячейки хранения, ошибки в размещении). Чтобы избежать этого, необходимо регулярно проводить циклические инвентаризации - проверку размещения товаров по выборочным ячейкам хранения или по выборочным товарным позициям. В отличие от полной инвентаризации этот процесс не требует долгой остановки складских операций, но при этом позволяет сократить время подбора, которое является одним из ключевых показателей эффективности работы склада интернет-магазина[1: 22].

Развитие электронной коммерции в России, расширение ассортимента онлайн-торговли за счет новых товарных категорий. В частности доставки продуктов питания, тает толчок развитию всем сегментам ранка логистики B2C, в том числе диктует новые требования и к доставке заказов в пункты выдачи [2:12].

Основной проблемой доставки товара в России является низкая плотность населения, удаление небольших населенных пунктов друг от друга и неразвитость внутренней авиационной сети. Все это значительно влияет на скорость доставки.

При использовании собственной курьерской доставки срок доставки можно осуществлять максимально гибко для клиента, но организовать собственную службу доставки заказов по всей стране могут себе позволить только очень крупные игроки рынка электронной торговли. В общем случае придется пользоваться локальными и федеральными курьерскими службами, а также Почтой России. Увеличение числа спонтанных покупок в Интернете диктует требования к скорости доставки. Доставка на следующий день становится стандартом ожидания в крупных городах, а затягивание с ее сроком приводит к отказам от спонтанных покупок. В целом срок доставки является существенным, но не наиболее важным фактором удовлетворенности сервисом со стороны потребителя. Основным преимуществом онлайн-сервисов является большой ассортимент продукции по сравнению с местными магазинами [1:23].

Случается, что товар покупателю пришел бракованный. Может быть, это вина как продавца - не доглядели, не проверили, а может, он повредился при

транспортировке. В любом случае покупатель вправе вернуть такой товар обратно и, как правило, не встречает препятствий. Прием товара, возвращенного покупателями, является в Российской Федерации обязанностью интернет-магазина. Порядок возврата четко регламентирован Правилами продажи дистанционным способом. Соблюдение правовых норм в этих вопросах позволит интернет-магазину завоевать доверие покупателей, сформировать положительную деловую репутацию, а также избежать санкций проверяющих органов.

Учитывая специфику онлайн-торговли, основной источник продвижения интернет-магазина – трафик от поисковой оптимизации и контекстной рекламы. Однако игроки не могут существовать в условиях конкуренции за трафик бесконечно, и поэтому на первое место выходит повышение ценности бренда в глазах покупателей, и как следствие, формирование базы лояльных потребителей. Лояльный клиент позволяет получать большую прибыль и становится источником привлечения новых клиентов. Согласно правилу Парето, 20% клиентов дают 80% прибыли, а затраты на привлечение новых потребителей несоизмеримо выше, чем затраты на сохранение уже имеющихся. Безусловно, такие базовые критерии, как качество товара и ассортимент, сбытовая и ценовая политика магазина формируют значимость бренда, однако широкий ассортиментный ряд и накопительные карты клиента – сейчас это уже стандарт работы интернет-магазина. Уровень логистического сервиса в этом ряду конкурентных преимуществ стоит особняком. Профессионально выстроенная логистика магазина не просто способствует получению конечным потребителем высокого качества обслуживания и доставки. Она является основой построения долгосрочных доверительных взаимоотношений между продавцом и покупателем. Таким образом, грамотная логистика и дистрибуция – путь к сокращению расходов и формированию лояльности клиентов. Для конечного потребителя качество услуги логистического оператора это:

-Достаточный и наполненный ассортимент, соответствие наличия товара на сайте и на складе.

-Вежливая и пунктуальная работа с клиентом менеджеров по обслуживанию клиентов.

-Различные способы расчета за товар.

-Пунктуальная доставка, либо самовывоз.

-Доступная возможность отказа.

-Отслеживание статуса заказа.

### **Список литературы:**

1.Галимов К. Особенности логистики В2С для интернет магазинов / К. Галимов //Логистика.- 2018.-№ 11-с. 22-27.

2.Морозов К. Сокращая дистанцию: доставка до пункта выдачи заказов в дистанционной торговле / К. Морозов// Логистика.-2019.- № 2-с.10-12.

## ИЗУЧЕНИЕ МЕТОДОВ ОЦЕНКИ КОНКУРЕНТОСПОСОБНОСТИ ПРЕДПРИЯТИЯ НА ПРИМЕРЕ САЛОНА КРАСОТЫ «DIVINE»

О.Н. Позднякова, А.Ю. Губарева

ГБ ПОУ ВО «Борисоглебский техникум  
промышленных и информационных технологий»

Научный руководитель С.Ф. Гринева

**SWOT-анализ** - это определение сильных и слабых сторон вашего предприятия, а также возможностей и угроз, исходящих из его ближайшего окружения (внешней среды).

SWOT-анализ позволит вам выбрать оптимальный путь развития вашего бизнеса, избежать опасностей и максимально эффективно использовать имеющиеся в вашем распоряжении ресурсы.

Процедура проведения SWOT-анализа в общем виде сводится к заполнению матрицы, в которой отражаются и затем сопоставляются сильные и слабые стороны вашего предприятия и возможности и угрозы рынка. Это сопоставление позволяет вам определить, какие шаги могут быть предприняты для развития вашего предприятия, а также какие проблемы вам необходимо срочно решить.

SWOT-анализ салона "**Divine**" расположенного по адресу г.

Борисоглебск, ул.Свободы. д.213

Салон – парикмахерская «Divine» - *это мир, где пахнет весной и замечательным настроением, где творят красоту и делают счастливыми! Если Вы до сих пор не верите в волшебников, значит, Вы не были у нас.*

*Салон-парикмахерская «Divine» оказывает следующие услуги населению:*

- стрижка женская (вечерние прически, свадебные прически, завивка, укладка, покраска);
- мужские стрижки, макияж (свадебный, вечерний, праздничный, дневной),
- стрижка горячими ножницами, педикюр,
- массаж

И это далеко не весь список услуг мастеров салона - парикмахерской.

**Из выше сказанного складываются следующие цели данного проекта:**

1. Оказать услуги мастера маникюра, педикюра, массажиста, визажиста и парикмахера .
2. Сделать людей красивее, улучшить настроение.
3. Получить прибыль.

Привлекать клиентов мы будем за счёт рекламы, квалифицированных специалистов, вкладывающих в свою работу всю душу, делая приятную уютную атмосферу. Основная задача мастеров и сотрудников салона является в том, чтобы клиенты были здоровы, красивы и пребывали в отличном настроении. В салоне работают профессиональные, увлеченные своим делом

люди. Но всё же, Салон-парикмахерская «Divine», начинается с администратора, с кем Вы непременно встретитесь, придя к нам. Наш администратор расскажет Вам об услугах, объяснит, как работают существующие программы, ответит на все Ваши вопросы, а так же осуществят предварительную запись.

Клиентами салона-парикмахерской являются жители города Борисоглебска, а так же все желающие жители других населенных пунктов. Цены салона ориентированы на клиентов со средним достатком. Салон оказывает качественные услуги, имеет высокий уровень сервиса и придерживается среднего уровня цен на услуги, которые пользуются высоким спросом. Салон работает с 9-00 до 18-00, без перерывов и выходных.

Шаг 1-й. Определение сильных и слабых сторон нашего салона-парикмахерской.

Параметры оценки: 1.Организация 2.Производство (оказание услуг) 3.Финансы 4.Инновации 5.Маркетинг 6.Партнеры

2-шаг. Определение рыночных возможностей и угроз.

Параметры оценки: 1. Спрос 2. Конкуренция 3.Сбыт 4.Экономические факторы 5. Научно-технические факторы 6.Социально-демографические факторы 7.Социально- культурные факторы

8.Природные и экологические факторы

3-шаг. Сопоставление слабых и сильных сторон нашего салона возможностями и угрозами рынка.

Подведение итогов:

На основе полученной матрицы, мы видим, что сильных сторон салона "Divine" больше, чем слабых. Анализ показывает, что самой сильной стороной является пункт " Услуги хорошо востребованы, бизнес приносит значительную прибыль.", это говорит о эффективности работы салона, он салон применяет различные инновации и оснащен новейшим оборудованием. Маркетинг также является не менее важной сильной стороной нашего салона, т.к. обеспечивает высокую результативность, применяя систему скидок для постоянных клиентов и предоставляя широкий спектр услуг по приемлемым ценам. Но так же не менее важны и другие сильные стороны, предоставленные в матрице. Они обеспечивают такие факторы как: большой спрос, налаженные каналы сбыта, возможность предоставления услуг различным клиентам. Чтобы устранить недостатки слабых сторон, нужно провести следующие мероприятия: - по пункту «Малая численность специалистов, что не позволяет обслужить больше клиентов»: принять на работу опытных и квалифицированных специалистов с опытом работы, чтобы избежать лишних затрат на обучение молодых и неопытных работников.

По пункту «Финансовое состояние фирмы не является достаточно устойчивым» нужно как можно лучше зарекомендовать свой салон, посредством рекламы (афиша, создание личного сайта и т.д) для привлечения большого количества клиентов и снизить затраты на сколько это возможно.

Сопоставив возможности и угрозы нашего салона , можно сделать вывод о том, что возможностей больше, заключающиеся в увеличении клиентов, закупкой импортных товаров , поддержке малого бизнеса со стороны государства, в возможность предоставлять услуги населению всех возрастов. Но, несмотря на все представления возможности, наш салон может столкнуться с различными угрозами, некоторые из которых можно устранить.

*Например:- по пункту " Появление на рынке сильного конкурента, ужесточение конкуренции с уже имеющимися салонами.:* можно расширить ассортимент данных услуг.

- по пункту *"Новинки могут быть не до конца разработаны, в связи с этим мы можем столкнуться с браков.":* для устранения этой угрозы, нашим сотрудникам необходимо проверять новинки на месте приобретения, прежде чем сделать закупку.

- по пункту *"Некоторые люди предпочитают сами ухаживать за собой, без помощи специалиста, есть угроза снижения спроса на услуги":* можно провести рекламные акции на местах работы людей в поддержку здорового и красивого внешнего вида, возможно, люди пересмотрят свое отношение, и тогда у появится заинтересованность в наших услугах.

В целом, салон " Divine" работает эффективно.

## ПОБОЧНОЕ ЛЕСОПОЛЬЗОВАНИЕ В КГБУ «КАНСКОЕ ЛЕСНИЧЕСТВО»

**А.А. Баранова**

*КГБПОУ «Канский технологический колледж»*

*Научный руководитель: Г.П. Адамович*

### **1. Гипотеза**

Леспредставляет собой совокупность биологически взаимосвязанных и влияющих друг на друга природных компонентов, к которым относятся земля, древесная, кустарниковая и иные виды растительности, животные, микроорганизмы и др.

### **2. Проблема**

На данный момент в городе Канск отсутствуют предприятия по сбору и заготовки продуктов побочного лесопользования, несмотря на то что Канский район богат природными ресурсами: грибами, ягодами, травами, орехом.

### **3. Цель**

Целью исследовательской работы является толчок для предпринимателей к производству экологически чистых и полезных продуктов из грибов

### **4. Задача**

Показать объём полезных продуктови товаров народного потребления, которые можно получить из грибов.

5. Побочное лесопользование осуществляется в КГБУ «Канское лесничество». Заготовка грибов ведётся в кварталах 1-86.

а) Шиитакэ привлекает многих фармацевтическими свойствами. Гриб обладает противоопухолевым, антивирусным и антиспид-действием.

б) Шампиньоны являются источником лецитина, органических кислот, минеральных веществ и ценных белков. По содержанию фосфора шампиньоны могут соперничать с рыбой, а витаминов группы В в этих грибах больше, чем в свежих овощах.

в) По своему полезному составу вешенки близки к мясу: в этих грибах содержатся витамины группы В, аскорбиновая кислота, токоферол, а также довольно редкий витамин D<sub>2</sub>, участвующий во всасывании кальция и фосфора в кишечнике, а содержанию никотиновой кислоты вешенка считается самым ценным грибом.

г) Сыроежки вкусные и сытные, в них много белка, присутствуют витамины РР, С, Е, практически вся группа В. Они выводят холестерин, чистят и укрепляют сосуды. Кроме того, они обладают дезинфицирующим свойством и чистят органы желудочно-кишечного тракта.

д) Опенки богаты витаминами С и В1, в разных видах этих грибов присутствуют природные антибиотики, противораковые вещества, токоферол и никотиновая кислота, калий, натрий, магний и железо.

е) Груздь ценен – в нем содержится много витамина D, причем растительного происхождения – таких продуктов насчитывается совсем не много. Это натуральный антибиотик, который только укрепляет организм, не вызывая проседания иммунитета.

ж) Рыжики обладают неповторимым ароматом и насыщенным вкусом, их вкусовые качества бесценны. А еще они легко усваиваются, имеют в своем составе практически полную группу каротиноидов, витамины группы В, и много других полезных веществ.

з) Лисички богаты медью, цинком, витаминами D, А, РР и группы В, являются источником ценных аминокислот, а по содержанию бета-каротина превосходят морковь.

и) В подосиновиках есть железо, калий и фосфор, содержится много белка. Это питательная и сытная пища, которая наполняет организм клетчаткой, жирными кислотами, лецитином. Они снижают холестерин, а по содержанию белка опережают мясо.

к) Самый полезный гриб это белый гриб. В этом грибе в изобилии имеются пищевые волокна, белок, ферменты, полисахариды.

л) Чага обладает спазмолитическими, противоопухолевыми, мочегонными, антимикробными, репаративными свойствами, нормализуют деятельность желудочно-кишечного тракта (ЖКТ) и кишечную микрофлору.

6. Пути реализации продукции проводятся через торговое предприятие города Канск, сеть аптек, предприятия общепита(столовые, рестораны, кафе).

Технико-экономические показатели проекта

Расчётные показатели	
1. Годовой объем работ, (тонн )	286
2. Товарная продукция, (тыс.руб.)	1080
3. Прибыль (+), (тыс.руб.)	1080
5. Окупаемость капиталовложений,(год)	2

**Вывод:** Территория в КГБУ «Канское лесничество» является идеальной площадкой для сбора и заготовки ГРИБОВ, а город Канск является прекрасной площадкой для создания современных производственных предприятий всех видов форм собственности для переработки и реализации товаров народного потребления.

#### Список используемых источников

1. Отчёты по учебной и производственной практике в КГБУ «Канское лесничество»

2. <https://kipmu.ru/samyepoleznye-griby/> | Научно-популярный журнал «Как и почему»

3. <http://f-journal.ru/polza-gribov/>



4. <https://crediti-bez-problem.ru/biznes-po-vyrashhivaniyu-shampinonov-belyx-gribov-veshenok-na-prodazhu.html>

5. <http://vseproip.com/biznes-ip/kakoi-biznes-otkryt/vyrashivanie-gribov.html>

## **АНАЛИЗ ПРИМЕНЕНИЯ ИННОВАЦИОННЫХ МЕТОДИК ПРИ ВЫПРАВКЕ ОПОР В ЗАБОЛОЧЕННЫХ ГРУНТАХ**

**Д.С. Данилов**

*КГБПОУ «Канский технологический колледж»*

*Научный руководитель М.А. Притуляк*

В данной работе представлен материал, в котором рассмотрены инновационные технологии при выправке опор в заболоченной местности, представлена альтернативная замена железобетонных опор линий электропередач в заболоченной местности, найден более удобный способ доставки опор линий электропередач в заданную местность.

Сформулированы соответствующие выводы и заключения о наиболее целесообразном их применении в условиях Сибири и Красноярского края.

Для оценки закрепления опор на болотах основными являются такие характеристики, как толщина слоя торфа и вид подстилающего торф грунта. Применяются следующие способы закрепления опор на болотах:

замена торфа песчаным грунтом и заложение в него фундамента. Способ трудоемкий, поэтому целесообразно применять только при небольшой толщине торфа;

опирание на подстилающий грунт. Обычно применяется для фундаментов стоек опор с оттяжками;

забивка свай в подстилающий грунт. Наименее трудоемкий способ;

плавание в грунтовой воде, содержащейся в торфе. Этот и последний способы пока носят экспериментальный характер;

опирание на торф.

Если применение свайных фундаментов невозможно, земляные работы целесообразно производить зимой с применением промораживания или в наиболее сухой период времени года.

При устройстве ответственных фундаментов по периметру котлована иногда забивается шпунт.

### **Выправка опор**

Выправка промежуточных одностоечных свободстоящих одноцепных и двухцепных опор, имеющих наклон поперек ВЛ, производится созданием тяжения в сторону, противоположную наклону опоры. Тяжение создается с помощью тягового механизма, обеспечивающего плавное увеличение усилия, прилагаемого к тяговому тросу. В качестве тягового механизма может использоваться автомашина с лебедкой или ручная лебедка.

## **Композитные опоры ВЛ**

Композитные опоры ВЛ представляют собой модульную конструкцию из последовательно собранных конусообразных композитных модулей основе стекловолокна (стеклоровинга) и применяются для одноцепных и двухцепных промежуточных опор линий электропередач.

Достоинством композитных опор является:

Малый вес опор. Так, например, осветительная опора высотой 12 метров весит всего 68 кг, что в несколько раз меньше веса железобетонных опор (железобетонная опора высотой 12 м весит в среднем тонну)

Упрощение хранения и транспортировки. Объясняется это тем, что секции опор полые и их можно хранить и перевозить одна в другой, по принципу «матрешки».

Простота монтажа опор. Для сборки и установки опор из композитных материалов не требуется применение сложных монтажных инструментов и тяжелой техники.

Не требуется техническое обслуживание в процессе эксплуатации. Опоры из композита не подвержены коррозии (так как не содержат стальных элементов) и гниению, поэтому не требуется периодически восстанавливать лакокрасочное покрытие опор и их гидроизоляцию, заделывать трещины и т.д.

Опоры из композитных материалов обладают высокой прочностью и долговечностью. Некоторые западные производители дают гарантию 40 лет на появление производственных дефектов и пожизненную гарантию на повреждения связанные с воздействием на опору льда, снега, ветра или удара молнии. По оценкам экспертов срок службы опор из композитных материалов находится в диапазоне 65-80 лет.

Огнестойкость и экологичность. Нет проблем с утилизацией опор.

Хорошие диэлектрические свойства

### **Особенности композитных опор:**

Стеклопластик (базальтопластик) характеризуется высоким отношением предела прочности к модулю упругости. Опоры, выполненные из композиционных материалов допускают значительно большие прогибы под воздействием несимметричных нагрузок, нежели стали и железобетона. Именно это свойство композиционных материалов делает их целесообразными для изготовления опор ЛЭП, работающих в сложных климатических условиях Сибири.

Ведь разве не альтернатива железобетонным опорам? Из приведённых характеристик можно увидеть, что можно поставить на конвейер выпуск композитных опор, и начать замену опор.

### **Способ доставки**

Прежним способом его доставляют гусеничными тракторами. Которые тонут в болоте. Это приносит большое неудобство рабочим. Помимо того, что сам транспорт может увязнуть в болоте, так и работники теряют большое количество времени на устранение этой проблемы.

Выбраем удобную альтернативу железобетонным опорам. Из выше перечисленных достоинств композитных опор мы можем видеть то, что их можно транспортировать по принципу «матрёшки». Что в принципе удобно для доставки с «неба», т.е. вертолётом. Вес данных опор маленький- это даёт нам большой плюс в том, что можно доставлять их в большом количестве, нежели железобетонные опоры.

В своей работе я изучил проблемы установки и поддержание нормального состояния ЛЭП в болотистых местностях. Я нашёл замену железобетонным опорам. И у композитных опор очень много преимуществ перед железобетонными опорами. Это и их долговечность, и их высокая прочность, а самое главное - простота монтажа. Опоры, выполненные из композиционных материалов допускают значительно большие прогибы под воздействием несимметричных нагрузок, нежели стали и железобетона. Именно это свойство композиционных материалов делает их целесообразными для изготовления опор ЛЭП, работающих в сложных климатических условиях.

Есть недостатки данной опоры. Это то, что в нашем регионе опоры данного типа очень мало развиты. И цена на них высока. Но если закупить большими количествами и начать производить замену сейчас, то в финансовом плане мы выиграем с другой стороны. Не нужно будет так часто производить выправку данных опор, что уже меньше платы персоналу. Меньше будет отправляться транспорт в рассматриваемую местность. Это нам даёт то, что транспорт может отправляться на другие работы- менее затрачиваемые свои ресурсы.

Немало важен факт транспортировки опор. Выяснил, что на много легче их будет доставлять до места на вертолете. Транспорт будет реже выходить из строя, что так же положительно сыграет в финансовом плане.

#### **Список используемых источников:**

1. Волков Э. П., Баринов В. А. Стратегия развития электроэнергетики России на период до 2030 г.// Энергетик.– 2008.– № 5.
2. РД 34.45–51.300–2014г. Объем и нормы испытаний электрооборудования. 2014.
3. Справочник строителя. В 10 т. – М.: Машиностроение, 2014.
4. Афанасьев О. В., Голик Е. С., Первухин Д. А. Композиционные опоры. – СПб.: Сев.-Зап. ГЗТУ, 2016.
5. [Электронный ресурс] // Документы различных областей. Режим доступа: <https://refdb.ru>
6. [Электронный ресурс] Википедия – свободная энциклопедия. Режим доступа: <https://ru.wikipedia.org>.

# ИННОВАЦИОННЫЕ ТЕХНОЛОГИИ НА ЛЕСОЗАГОТОВКАХ

**В. Н. Кожевников**

*КГБПОУ «Канский технологический колледж»*

*Научный руководитель: Г.П. Адамович*

## **1 Проблема**

На данный момент на лесозаготовках применяется тяжёлый ручной труд, менее эффективный, производительный и привлекательный, чем механизированный. В то время как ресурсы и технологии отрасли позволяют производить и внедрять все более прогрессивные машины и технологии.

## **2 Гипотеза**

Роботизация на лесозаготовках позволит автоматизировать трудоемкие операции, комплексно переработать биомассу дерева и снизить вред для окружающей среды во время заготовки и переработки древесины.

## **3 Цель**

Целью исследовательской работы является толчок для предпринимателей к внедрению более прогрессивной, производительной и безотходной технологии на лесозаготовках, на плотбищах перед сибирскими гидроэлектростанциями.

## **4 Задачи**

Показать возможные варианты внедрения робототехники на лесозаготовках на территории Красноярского края.

### **Подводный лесоруб**

По самым скромным оценкам, на дне искусственных водоёмов преспокойно растёт 1 процент глобального ресурса древесины — примерно 200 миллионов деревьев. И одним они мешают, а другим нужны, как сырьё, ведь оно, в принципе, качеств своих не растеряло.



Аппарат жёлтого цвета длиной 3,5 метра весит 3 тонны и оснащён 8 видеокамерами и микрофонами, чтобы оператор на земле видел и слышал, что там робот под водой вытворяет. Потом с помощью подъёмного крана отправляют в воду, где он начинает свободно плавать, благодаря электрическому двигателю мощностью 40 лошадиных сил. Делает он следующее: приближается к дереву, обхватывает ствол мощной клешней,

прикрепляет к нему надуваемую сжатым воздухом подушку и, наконец, спиливает его 1,5-метровой циркулярной пилой.

Потом робот переворачивает дерево вверх тормашками и позволяет ему кроной вниз всплыть на поверхность, где уже поджидает баржа.

Матросы с помощью трелёвочного чокера собирают стволы в загоне, удаляют воздушные подушки и связывают деревья по 10 штук для последующей буксировки.



Актуален для расчистки дна водохранилищ: Братской ГЭС, Красноярской ГЭС, Богучанской ГЭС и Саяно-Шушенской ГЭС.

#### Добываемое сырьё

Морёная древесина - это дерево, пролежавшее в воде многие годы, получив при этом невероятную красоту и прочность.

В доиндустриальную эпоху «чёрным золотом» называли вовсе не нефть, а именно морёный дуб. Изделия из него практически вечные, не подвержены ни гниению, ни грибку, ни плесени. Им не нужно защитное покрытие, а ещё морёная древесина выглядит необычайно красиво.

Помимо дуба самой ценной морёной древесиной считается лиственница. Это неудивительно. Именно эти породы деревьев за счёт высокой плотности тонут, опускаются на дно, где под слоем ила или песка происходит процесс трансформации. Даже в пресной воде есть соли, которые взаимодействуют с дубильными веществами древесины и помогают ей приобрести особую твёрдость и прочность.

Из морёной древесины можно делать буквально что угодно: мебель, паркет, различные поделки, статуэтки и фигурки, шкатулки, бильярдные кии, трубки, другие предметы интерьера и даже ювелирные изделия. Недостатков у этого материала нет, но доступен он далеко не всем. Стоит морёная древесина, особенно дуб и лиственница, очень дорого!

#### Двигатель машины.

С ростом цен на естественные энергоносители неизбежно придется искать заменитель топлива. Так как в лесу полно древесины, после переработки которой в газогенераторе можно получить топливо для двигателя внутреннего сгорания. Следить за процессом превращения древесины в горючий газ будет «умная» электроника и чуткие датчики.

Рабочая гидравлика. Произойдет переход на масла растительного происхождения, которые будут модифицироваться; принцип передачи энергии гидравлическим приводом, конечно, останется, но гидросистема станет более

гибко реагировать на нагрузки и будет более управляемой, чем в настоящее время.

Компьютерная система. В оснащении машины появится еще больше датчиков и программ для управления, самодиагностики и расчета результатов работы. Возможно, лесные машины будут также вооружаться программами сканирования окружающей среды и оптико-радиолокационными системами (применяемыми в настоящее время в ВПК), что поможет оператору определять очередность рубки деревьев.

**Вывод:** В связи с тем, что поломки устранять пока умеет только человек, а условия работы на лесозаготовках весьма разнообразны: объект труда, климат, рельеф местности, время суток. Это влияет на работу техники и вносит коррективы в ее алгоритмы, перечислить невозможно. Говорит нам о том, что человека на лесозаготовках пока что робот не сможет заменить полностью.

#### **Список используемых источников:**

1. <http://fire-truck.ru/encyclopedia/avtonomnyiy-robot-dlya-tusheniya-lesnyih-pozharov.html>
2. <https://lesprominform.ru/jarticles.html?id=3906>
3. [https://pikabu.ru/story/shagayushchiy\\_kharvester\\_plusjack\\_2433329](https://pikabu.ru/story/shagayushchiy_kharvester_plusjack_2433329)
4. [https://pikabu.ru/story/podvodnyiy\\_lesorub\\_5976342](https://pikabu.ru/story/podvodnyiy_lesorub_5976342)

## **ИСПОЛЬЗОВАНИЕ ПРОГРАММИРУЕМЫХ РЕЛЕ В УСТРОЙСТВАХ АВТОМАТИЗИРОВАННЫХ СИСТЕМ НА ПРОМЫШЛЕННЫХ ПРЕДПРИЯТИЯХ И В БЫТУ**

**К.В. Лапа, К.А. Лисовский**

*КГБПОУ «Канский технологический колледж»  
Научный руководитель М.А. Притуляк*

В работе представлен материал, в котором изучено назначение и эффективность использования программируемых реле, показан пример работы логического реле и программа для составления алгоритма работы

Сформулированы соответствующие выводы и заключения о наиболее целесообразном их применении в быту и на производстве.

Как показывает практика, задача управления простыми и малыми объектами отличается незначительным числом сигналов и несложным алгоритмом. Чтобы ее решить, можно использовать стандартные релейно-контакторные схемы, что с экономической точки зрения может оказаться вполне оправданным, особенно когда это касается единичных случаев. Но в настоящее время предлагается другой, более выгодный вариант, актуальный, если речь идет о множестве одинаковых объектов, когда большая стоимость

программируемых логических контроллеров и программ к нему делает невозможность его использования.

В такой ситуации весьма востребованы такие инновационные устройства, как программируемые реле. Они могут выполнять базовые функции ПЛК, но им не нужны ни вспомогательное оборудование, ни программная продукция.

Программируемые интеллектуальные реле являются одной из разновидностей программируемых логических контроллеров. Применение интеллектуальных реле позволяет значительно упростить схемы управления электрооборудованием, повысить их надежность.

Логическое реле — это то же самое, только в более суровом масштабе. Это некий корпус, который крепится на DIN-рейку и имеет некоторое количество входов и выходов. Написав программу, мы можем так же управлять выходами по разным сигналам на входах.

Логическое реле хорошо годится, когда надо автоматизировать простые задачи, чаще всего дискретные вида «включить, подождать, если не ... то выключить». Как раз пример света гаража прям идеален для логического реле. Но когда надо обрабатывать тучу данных с большой скоростью и рулить разными приводами или общаться с техникой по удалённым каналам связи, то мощности и ресурсов логического реле уже не хватает

Задание программы для интеллектуальных реле производится при помощи кнопок на лицевой панели и небольшого, как правило, в одну – две строки LCD индикатора. Хотя существуют и более сложные конструкции, и в этих случаях программы приходится писать на персональном компьютере, с использованием специализированных языков программирования релейной логики и некоторых других.

Для загрузки готовых программ в память микроконтроллера используются разные интерфейсы позволяющие также осуществлять связь с АСУ верхнего уровня. Некоторые модели программируемых интеллектуальных реле позволяют наращивать возможности коммуникации при помощи специальных модулей расширения.

Для программирования ПЛК используются стандартизированные языки МЭК (IEC) стандарта IEC61131-3

Языки программирования (графические)

- LD (Ladder Diagram) — Язык релейных схем — самый распространённый язык для PLC
- FBD (Function Block Diagram) — Язык функциональных блоков — 2-й по распространённости язык для PLC
- SFC (Sequential Function Chart) — Язык диаграмм состояний — используется для программирования автоматов
- CFC (Continuous Function Chart) — Не сертифицирован IEC61131-3, дальнейшее развитие FBD

Языки программирования (текстовые)

- IL (Instruction List) — Ассемблеро-подобный язык
- ST (Structured Text) — Паскале-подобный язык



- C-YART — Си-подобный язык (YART Studio)

Структурно в IEC61131-3 среда исполнения представляет собой набор ресурсов (в большинстве случаев это и есть ПЛК, хотя некоторые мощные компьютеры под управлением многозадачных ОС представляют возможность запустить несколько программ типа softPLC и имитировать на одном ЦП несколько ресурсов). Ресурс предоставляет возможность исполнять задачи. Задачи представляют собой набор программ. Задачи могут вызываться циклически, по событию, с максимальной частотой.

Программа — это один из типов программных модулей POU. Модули (POU) могут быть типа программа, функциональный блок и функция. В некоторых случаях для программирования ПЛК используются нестандартные языки, например: Блок-схемы алгоритмов C-ориентированная среда разработки программ для ПЛК. HiGraph 7 — язык управления на основе графа состояний системы.

Пример использования логических реле

Для того что бы продемонстрировать вам работу, я написал программу для логического реле Российского производства ОВЕН.

Описание управления данной схемой:

Срабатывание датчика движения ВК (SB1) вызывает поочередное включение светильников EL1,EL2,EL3,EL4.

Включение SA1 включает EL1 , выключение SA1 выключает EL1. Включение SA2 включает EL2 выключение SA2 выключает EL2. Одновременное включение SA1 , SA2 выключение EL1 , EL3 и включение EL3 . Включение SA3 включает EL3 , выключение SA3 выключает EL3 . Включение SA4 включает EL4, выключение SA4 выключает EL4 Одновременное включение SA3 , SA4 выключение EL3,EL4 включение EL2 . Одновременное включение SA1 , SA2 , SA3 , SA4 включение EL1 , EL2 EL3, EL4.

В своей работе я рассказал и показал, как могут использоваться программируемые реле в устройствах автоматизированных систем на промышленных предприятиях и в быту. Исходя из проделанной мною работы, можно выяснить, что релейно-контактные схемы устаревают, и на смену им приходят новые технологии. Используя программируемые реле можно упростить и облегчить работу схем защиты и их обслуживания, но для обслуживания необходимы высококвалифицированные специалисты с соответствующим образованием.

#### Список литературы:

1. Минаев И. Г. Программируемые логические контроллеры. Практическое руководство для начинающего инженера. /И. Г. Минаев, В. В. Самойленко — Ставрополь: АГРУС, 2009. — 100 с. ISBN 978-5-9596-0609-1

2. Минаев И. Г. Программируемые логические контроллеры в автоматизированных системах управления / И. Г. Минаев, В. М. Шаратов,



В. В. Самойленко, Д. Г. Ушкур. 2-е изд., перераб. и доп. — Ставрополь: АГРУС, 2010. — 128 с. ISBN 978-5-9596-0670-1

3. Минаев И.Г. Свободно программируемые устройства в автоматизированных системах управления / И.Г. Минаев, В.В. Самойленко, Д.Г. Ушкур, И.В. Федоренко - Ставрополь: АГРУС. 2016. - 168 с. ISBN 978-5-9596-1222-1

## **ПРИМЕНЕНИЕ МЕТОДИК ОПРЕДЕЛЕНИЯ ИЗНОСА ЭЛЕКТРООБОРУДОВАНИЯ НА ЭНЕРГЕТИЧЕСКИХ ПРЕДПРИЯТИЯХ СИБИРИ И КРАСНОЯРСКОГО КРАЯ**

**Д.С. Нестеров**

*КГБПОУ «Канский технологический колледж»  
Научный руководитель М.Н. Шарая*

В данной работе представлен материал, который раскрывает перспективы замены известных методов контроля износа оборудования на современные.

Раскрыты свойства и особенности использования современных приборов для контроля оборудования на производстве, которые позволяют значительно повысить показатели качества работы электрооборудования. Отражены перспективы использования новейших методов и технологий при определении степени износа оборудования.

В современных технологиях и оборудовании промышленных предприятий велика роль электрооборудования, т.е. совокупности электрических машин, аппаратов, приборов и устройств, посредством которых производится преобразование электрической энергии в другие виды энергии и обеспечивается автоматизация технологических процессов.

Работа электрооборудования неизбежно сопряжена с его постепенным износом и вследствие этого с необходимостью периодических ремонтов. Износ электрооборудования по характеру и вызывающим его причинам можно условно разделить на механический, электрический и моральный.

Современные методы диагностики износа электрооборудования.

Магнитоскопия проводов и грозозащитных тросов.

Суть магнитной дефектоскопии как метода — фиксация магнитного поля рассеяния на поверхности детали возле того места, где внутри находится дефект, во время прохождения через деталь магнитного потока. Поскольку в месте дефекта магнитная проницаемость скачком меняется, то магнитные силовые линии как бы огибают место дефекта, тем самым выдавая его положение.

Ультрафиолетовое обследование оборудование на предмет визуализации короны.

Корона- это частичный электрический заряд вблизи проводящих или изоляционных материалов. Коронный разряд вызывается ионизацией воздуха, возникающих из-за сильных локальных электрических полей.

При появлении короны и частичного разряда, разряд будет выделять большое количество ультрафиолетового излучения, которое можно использовать для косвенной оценки состояния изоляции рабочего оборудования и обнаружения дефектов изоляции. В настоящее время для диагностики разряда используются различные методы, из которых оптический метод является лучшим с наивысшей чувствительностью, разрешением и пригодностью во всех условиях. Используя высокочувствительный приемник ультрафиолетового излучения, можно регистрировать корону и ультрафиолетовое излучение для оценки состояния оборудования путем обработки и анализа данных.

Тепловизионный контроль оборудования.

Тепловизор — это электронный прибор для съемки изображения в инфракрасном диапазоне волн зачастую имеющий экран для видимого изображения исследуемого участка. При нагреве любой объект выделяет свет в инфракрасном диапазоне, поэтому при помощи него можно производить тепловизионный контроль электрооборудования и обследование любой электроустановки даже с напряжением выше 1000 Вольт, без опасного прикосновения к токоведущим частям.

Тепловизионное обследование электрооборудования предусматривает контроль за следующими его узлами:

- нарушение контактных болтовых и касательных соединений силовых контактов;

- соединение кабельной продукции;

- контактные соединения ошиновки в местах где установлены входные или проходные изоляторы;

- наличие трещин и повреждений изоляторов электрооборудования, в которых ток утечки вызывает тепловые аномалии;

- элементами вращающихся частей двигателей, а также работающих на стадии сгорания катушек реле и контакторов.

То есть обнаружение узла, который нуждается в ревизии или ремонте происходит косвенным методом, путём измерения температурного режима поверхности дефектного узла.

### **Лазерное аэросканирование ВЛ**

Мониторинг воздушных линий электропередачи (ЛЭП) при помощи беспилотных авиационных систем (БАС) достаточно новое, но перспективное направление. На участках линий электропередачи, находящихся в труднодоступных местах, обследование наземными методами может затянуться на несколько дней или даже недель, а с помощью БАС — займет несколько часов.

Мониторинг ЛЭП с помощью БАС является безопасным, так как полет осуществляется на малых высотах и без экипажа на борту. Кроме того, существует еще ряд преимуществ: возможность съемки в сложных метеоусловиях и получение полной и документированной информации, т. е.

ЛЭП обследуется на всей протяженности, съемка осуществляется с разных ракурсов, а полученные снимки имеют высокое разрешение.

По результатам аэрофотосъемочных работ воздушных линий электропередачи с помощью БАС можно получить снимки высокого разрешения, на которых хорошо различимы опоры, провода, изоляторы, состояние растительности и подстилающей поверхности в охранной зоне трассы ЛЭП

### **Обследования состояния фундаментов и опор**

Необходимо отказаться от «тотальной реконструкции» в пользу «адресно-восстановительного ремонта» и «адресной замены» электросетевого оборудования и конструкций. Начальным этапом этой работы является диагностика конструкций ВЛ. Наряду с традиционными способами всё активнее начинают применяться современные методы диагностики.

Целью диагностики является ранжирование оборудования и конструкций по их остаточным эксплуатационным характеристикам с разделением на 3 группы.

Первая из них представляет собой группу продления ресурса, которая включает объекты с нормальными остаточными эксплуатационными характеристиками, несмотря на окончание их нормативного срока службы.

Во вторую группу – «адресно-восстановительного ремонта» – входят объекты, остаточные эксплуатационные характеристики которых могут быть восстановлены в результате выполнения текущего или капитального ремонта.

Третья группа – «адресной замены» – состоит из объектов, остаточные эксплуатационные характеристики которых ниже нормируемых значений и не могут быть восстановлены в результате выполнения ремонта.

Анализируя изложенный в работе материал, мы можем сказать, что применение диагностирования оборудования позволяет предупредить его отказы, определить пригодность для дальнейшей эксплуатации, обоснованно установить сроки и объемы ремонтных работ.

Весьма важно определять свойства и особенности использования современных приборов для контроля оборудования на производстве, так как на современных энергетических предприятиях и в различных технологиях велика роль электрооборудования, т.е. совокупность электрических машин, аппаратов, приборов и устройств, посредством которых производится преобразование электрической энергии в другие виды и обеспечивается автоматизация технологических процессов.

### **Список используемых источников**

1. <http://electric.info/nov.istochnik-energiya.html>
2. <http://elektrik.info/main/news/234-novye-texnologii-tokoprovodyashhij-plastik.html>
3. <http://www.modlabs.net/articles/plastik-fantastik#.UymnMllwYiU>

# НАИБОЛЕЕ ЭФФЕКТИВНЫЕ МЕТОДЫ БОРЬБЫ С ГОЛОЛЕДООБРАЗОВАНИЕМ НА ПРОВОДАХ ВОЗДУШНЫХ ЛИНИЙ НА ТЕРРИТОРИИ СИБИРИ И КРАСНОЯРСКОГО КРАЯ

**А.О. Семенов**

*КГБПОУ «Канский технологический колледж»*

*Научный руководитель: М.А. Притуляк*

В данной работе представлен материал, позволяющий оценить преимущества использования современных технологий и методов борьбы с гололедообразованием на проводах воздушных линий. Сформулированы соответствующие выводы и заключения о наиболее целесообразном их применении в условиях Сибири.

При эксплуатации воздушных линий электропередач в ряде районов Сибири, северных и горных регионов возникает проблема обледенения проводов и других конструкций в зимний период. Высокая влажность, ветры, резкие перепады температуры воздуха способствуют образованию наледи на проводах воздушных линий.

Использование новых технологий в борьбе с гололедообразованием позволяет сократить расходы на электроэнергию и повысить показатели энергосбережения.

Раскрыта актуальность темы для регионов Сибири и Красноярского края, проведен анализ некоторых современных методов и технологий борьбы с гололедообразованием на проводах воздушных линий, обозначены перспективы их развития и использования.

В работе раскрыта важность раннего обнаружения гололеда на проводах электролиний и своевременное его устранение, так как это является насущной задачей энергоснабжающих организаций.

Произведен анализ существующих методов борьбы с гололедообразованием на проводах воздушных линий и сформулировать вывод о возможности использования современных технологий в данной области применительно к районам Сибири и Красноярского края.

Задачи борьбы с обледенением актуальны для многих отраслей промышленности. Уменьшение толщины образующегося льда или облегчение его разрушения имеет большое значение для линий электропередач. Гололедные аварии на воздушных линиях являются одними из самых тяжелых и трудноустраняемых из-за зимнего бездорожья, мерзлого грунта и разбросанности по линии одновременно пораженных участков. Гололедные аварии на воздушных линиях, как правило, имеют массовый характер и приносят большой экономический ущерб.

Обледенение - опасное явление, ухудшающее характеристики и качества конструкций, их прочность и, в конечном счете, долговечность и безопасность. Обледенение значительно увеличивает лобовое сопротивление ветру, что может привести к разрушению конструкций и механизмов.

Обледенение вызывает аварии линий электропередач, поэтому возникает необходимость применять эффективные средства их защиты и проведении мероприятий. Основные средства защиты против обледенения - подогрев или специальные антиобледенительные составы.

Среднее время ликвидации гололедных аварий превышает среднее время ликвидации аварий, вызванных другими причинами, в 10 и более раз. Поэтому во всем мире целым рядом компаний и организаций активно ведутся исследования и разработка способов и устройств для борьбы со льдом на линиях электропередач.

Основная часть повреждений воздушных линий – это короткие замыкания и обрывы проводов из-за атмосферных воздействий. При этом определение места повреждения и восстановление поврежденных участков линий электропередачи являются сложными, длительными и дорогостоящими технологическими операциями. Раннее обнаружение гололеда на проводах электролиний и своевременное его устранение путем плавки являются насущными задачами энергоснабжающих организаций.

Большое значение следует уделить водным перевалам. К таким перевалом относится, например, переход через Енисей ЛЭП-220 кВ возле д. Овсянка вблизи г. Красноярска. Для оценки анализа условий возникновения гололеда целесообразно на стадии предпроектного обследования трасс ЛЭП по обоим берегам реки установить временные (на 1 год) автоматизированные метеостанции. На территории Сибири, особенно в ее северной части расстояния между ближайшими подстанциями может достигать 100-150 и более километров.

### **Современные способы борьбы с гололёдообразованием**

Высокочастотный метод. Способ заключается в том, что без отключения линии от потребителей, на токонесущие провода подается высокочастотный ток (в пределах от 50 до 500 МГц), разогревающий провод

Система противообледенения на основе кабеля с *переменным сопротивлением*"- представляет собой незначительные модификации кабеля и сделанные из готовых компонентов электронные устройства, позволяющие путём переключения производить изменение электрического сопротивления стандартной линии электропередачи с низкого на высокое. Высокое сопротивление автоматически вызывает нагрев, благодаря которому происходит плавление образовавшегося инея или льда, либо, прежде всего, предотвращает нарастание льда на проводах.

Применение композитных проводов повышенной прочности. Такие провода выдерживают большие нагрузки, по сравнению со стандартным сталеалюминевым проводом, и могут без фатальных последствий выдерживать образующийся на них гололед.

Механические робототехнические системы для борьбы со льдом.

Робот подвешивается к проводам и медленно передвигается по ним с помощью колесного привода. Снизу робота имеется манипулятор для осмотра

линий, который также служит в качестве противовеса для баланса.. Основной задачей работа является мониторинг состояния линии.

«Индукционная торпеда»

Предлагаемый метод борьбы с наледью на проводе линии индукционным током этой же линии, посредством перемещения «индукционной торпеды» от одной точки крепления провода до другой, в пределах одного пролета, является новым направлением в борьбе с обледенением высоковольтных линий.

Исходя из выше изложенного, мы можем сказать, что в данной работе были проанализированы проблемные стороны в уже существующих системах борьбы с гололёдом. Выполнение всех норм и требований и комплексное использование существующих технических средств позволит создать универсальный комплекс программно-технических средств, позволяющий:

1. Оперативно и точно обнаруживать гололёд на ЛЭП

2. Эффективно на ранней стадии обледенения не допускать критического провисания и обрыва провода.

3. Использовать имеющиеся технические средства как в аварийных режимах (плавки гололеда), так в текущих нормальных режимах работы энергосистем (оперативный контроль пропускной способности ЛЭП, компенсации реактивной мощности).

#### **Список используемых источников:**

1. Методические указания по применению устройств налипания мокрого снега на проводах ВЛ 10 – 220 кВ РД 34. 20 568-91. – М.: СПО ОРГРЭС 2018.

2. Методические указания по плавке гололеда переменным током. Часть 1. МУ 34.-70- 027-82. –М. СПО Техэнерго. 2017.

3. И.К.Кузнецов, Г.С.Филиппов "Строительство промышленных сооружений в условиях вечномерзлых грунтов". Стройиздат, 2018 г., дополненное.

4. <http://www.rusactive.ru/invent/device-swimming-trunks-naledi>

5. <http://elektroas.ru/oao-fsk-ees-ispytyvaet-upravlyаемое-ustrojstvo-plavki-gololeda>

## **ТЕХНИЧЕСКИЕ МЕТОДЫ И СРЕДСТВА ЗАЩИТЫ, СПОСОБСТВУЮЩИЕ БЕЗОПАСНОМУ ВЫПОЛНЕНИЮ РАБОТ НА ПРОИЗВОДСТВЕ И В БЫТУ**

**И. В. Солоницин**

*КГБПОУ «Канский технологический колледж»  
Научный руководитель М.Н. Шарая*

Актуальность рассматриваемой темы заключается в изучении и практическом использовании наиболее современных аппаратов, средств

защиты, способствующих безопасному выполнению работ в электроустановках и при эксплуатации современного оборудования.

В данной работе описаны методы и индивидуальные защитные средства для работы в электроустановках, применение современных электрозащитных средств. Раскрыты инновационные способы и технологии обеспечения безопасности выполнения работ в электроустановках, применение оборудования KNX, возможности использования современных технологий, методов работы и средств защиты, способствующих безопасному выполнению работ в электроустановках.

Современное производство должно быть оснащено соответствующими мерами и средствами обеспечения безопасности труда.

Электробезопасность — это система организационных и инженерно-технических мероприятий и средств, обеспечивающих защиту людей от негативного воздействия электрического тока, статического электричества и электромагнитных полей.

Создание информационно-коммуникационных технологий, радикально изменяет систему учета несчастных случаев на производстве, включая травмы и профессиональные заболевания. Выработка мероприятий по предупреждению и профилактике несчастных случаев, нормализации условий труда позволяет сформировать необходимые условия для достижения требуемой эффективности информационного и организационного обеспечения системы управления охраной труда и получение необходимых информационных ресурсов для корректирования экономического стимулирования и положений нормативных документов по безопасности труда.

Информационно-коммуникационные технологии обеспечения безопасных условий труда (ИКТ ОБУТ) включают совокупность интеллектуальных программных комплексов поддержки принятия решений и подготовки и аттестации персонала по безопасности производства в компьютерно-телекоммуникационных сетях и системах.

К инновационным техническим средствам защиты на производстве и в быту могут быть отнесены:

- Новые устройства защитного отключения в ближайшей перспективе должны быть наделены дополнительными функциями (в том числе функциями "свой-чужой);

- устройство активной защиты от электропоражений, работающих в электроустановках;

- устройство защитного отключения на воздушных линиях;

- устройство отключения электрической нагрузки по телефонному сигналу;

- современные СИЗ;

- новые эргономические и конструктивные решения при проектировании и изготовлении инструмента и приспособлений для монтажа и обслуживания оборудования и агрегатов.

- система «Умный дом»

### **Устройство с функциями "свой-чужой».**

Устройство предназначено для защиты электроустановок от аварийных режимов и людей, например, при случайных прикосновениях людей к токоведущим частям. Оно может быть использовано при реконструкции вводных электрических щитков в жилых квартирах. Устройство также обеспечивает защиту электроустановок и людей при возникновении тока утечки между любыми проводами электрической сети на защищаемом участке сети.

### **Устройство активной защиты от электропоражений**

Задачей является обеспечение электробезопасности работающих в электроустановках под напряжением независимо от места нахождения работников в электроустановке и видов выполняемых ими работ.

устройство защитного отключения на воздушных линиях

Изобретение имеет отношение к защите электроустановок напряжением до 1 кВ от аварийных режимов, которые могут вызвать электропоражения людей и сельскохозяйственных животных, а также пожары от коротких замыканий. Технический результат заключается в обеспечении защиты людей и животных при обрывах проводов воздушной линии электропередачи.

Устройство отключения электрической нагрузки по телефонному сигналу

Имея такое устройство в квартирном щитке, установленное на линии с розетками для бытовых электроприборов, достаточно позвонить из любой точки зоны действия мобильного телефона, чтобы отключить линию, питающую розетки с подключенными к ним электроприборами, опасными в пожарном отношении.

Автоматизация зданий призвана объединить функции управления отдельными помещениями и упростить реализацию предпочтений каждого клиента. Технология KNX пришла на смену классическим решениям и представляет собой логическое развитие традиционных и современных требований к электроустановкам зданий. Наряду с эффективным выполнением стандартных функций, новая интеллектуальная установочная

система предлагает широкий спектр дополнительных возможностей, неосуществимых без использования шинной структуры.

За последние несколько лет самыми инновационными решениями в строительстве стали применение новейших материалов и использование возобновляемой энергии. Стремление к максимальному комфорту и функциональности оборудования наряду с нехваткой природных ресурсов и повышением затрат на энергоносители, являются определяющими факторами для расширения использования систем интеллектуального управления в современных зданиях и сооружениях. KNX устанавливает взаимосвязи между всеми компонентами электроустановки, объединяя их в сетевую систему и обеспечивая тем самым прозрачность и доступность данных по всему оборудованию. В этой системе все пользователи связываются через единственный шинный кабель. Это позволяет объединить всё многообразие



функциональных подсистем здания в единое решение. Шинные системы KNX можно использовать как в жилых, так и в офисных зданиях.

Система KNX характеризуется высокой степенью гибкости проектирования. Можно выбирать продукцию различных производителей в соответствии со стандартом KNX. Рабочие параметры и функции систем задаются с помощью программного обеспечения. Кроме того, обеспечивается взаимная связь приложений различных функций здания. Модифицировать существующие системы можно спустя годы, поскольку KNX гарантирует полную совместимость существующих и будущих устройств. Стандарт KNX позволяет работать с широким спектром оборудования – от простых электроустановок до сложных систем автоматизации здания.

В данной работе были проанализированы новые технологии, методы и средства защиты, способствующие безопасному выполнению работ в действующих электроустановках.

Таким образом, для предотвращения производственного травматизма большое значение имеет точное соблюдение правил по технике безопасности, а также правильное и своевременное использование в работе совершенных средств защиты работающих.

#### **Список использованных источников:**

1. <http://fufayka.net/siz/drugoe/zashhita-v-elektrostanovkax.html>
2. <http://electric.info/nov.istochnik-energiya.html>
3. <http://elektrik.info/main/news/234-novye-texnologii-tokoprovodyashhij-plastik.html>
4. <http://www.modlabs.net/articles/plastik-fantastik#.UymnMllwYiU>

## **ПРИМЕНЕНИЕ ИННОВАЦИОННЫХ ТЕХНОЛОГИЙ ЛЕСОПИЛЬНОГО ПРОИЗВОДСТВА НА ПРЕДПРИЯТИЯХ Г. КАНСКА**

**Цышкевич К.В.**

*КГБПОУ «Канский технологический колледж»  
Научный руководитель А.П. Казимирская*

**Цель:** Предложить проект, показывающий привязку современных технологий лесопильного производства на предприятиях г. Канск.

**Проблема:** Факторы, отражающие перевооружение на более высокий уровень технологии и организации производственного процесса в лесопилении предприятий лесной отрасли.

**Гипотеза:** Реальные возможности реконструкции, переоснащения лесопильного производства в малом и среднем бизнесе в г.Канск и регионах Красноярского края.

Экологизация кусковых отходов лесопиления.

Устранение угроз противопожарной безопасности из-за скопления отходов лесопиления на предприятиях лесной отрасли и в окрестностях г. Канск.

Лесопильное производство является основополагающим видом переработки круглой древесины на производство пиломатериалов. Пиломатериалы - это очень важный вид продукции, который реально можно реализовывать на экспорт и внутри страны. В тоже время пиломатериалы - это начало возможности более глубокой древесной переработки. Доски являются началом выработки любой другой продукции в виде деталей и изделий, которые очень популярны и востребованы в различных регионах страны и за рубежом.

В г. Канске официально зарегистрированных более 140 предприятий работают и выпускают продукцию лесопиления, не учитывая комплексную переработку древесного сырья, главным образом кусковые отходы лесопиления, которые переросли в глобальную проблему и опасную обстановку, связанную иногда с пожарами в городе. Недостатки, связанные с этой проблемой и низким уровнем технологического процесса, были промониторены и отслежены в исследовательской работе, представленной в прошлом году на тему: Технология - выпадающее звено лесопильного производства малого и среднего бизнеса предприятий лесной отрасли Красноярского края.

Век огромной конкуренции, освоивания нано и цифровых технологий, заставит пересматривать работу предприятий лесной отрасли, чтобы удержаться «на плову».

В лесопильном производстве разработаны и апробированы современные технологии, которые охватывают весь комплекс работ, отвечающий современным требованиям. Было предложено: финское оборудование New Saw R200 для переработки тонкомерного сырья; New Saw R250 для переработки среднего диаметра сырья;



# NewSaw R250



Диаметр бревна в вершине  
80-380 мм  
Максимальный диаметр  
В комле 500 мм  
Высота бруса 60-335 мм  
Ширина бруса 60-265 мм  
Толщина распила 4,2-4,8  
мм Скорость линии 60-90  
м/мин Длина щепы 20-30  
мм

Рисунок - профилирующий круглопильный двухшпиндельный агрегат немецкой компании SAB.



## Профилирующий и круглопильный двухшпиндельный агрегат.

### Тип 300/V4+




Для профилирования и отделения по 2 - 4 боковые доски  
**Профилирование**  
Профилирующий агрегат с различными вариантами использования, массивная стальная конструкция со встроенными профилирующими штативами, которые перемещаются по линейным направляющим. На каждом профилирующем штативе установлено по 2 мотора с трифазными напрямую фрезами, а также 1 пара приводных профилирующих центрирующих и загрузочных роликов.

**Технические данные:**  
Ширина фрезерования на фрезу макс.:120 мм Главные двигатели 4 x 50 кВт

Выбраны промышленные площадки предприятий в г. Канск: ООО «Сибфорест»; ООО «Массив». Предлагаемое оборудование привязано к этим предприятиям. Осуществлено обоснование технико-экономическими расчетами. Указано и выделено рациональное звено в предлагаемом проекте, а

также недостатки, которые мешают и препятствуют в реализации предложенной идеи.

#### **Список используемых источников:**

1. <http://krasnoyarsk.stanki.ru/unit/10/beaver-1506m>
2. [http://krasnoyarsk.stanki.ru/unit\\_list/19/chetyrekhshpindelnye-chetyrekhstoronnie-stanki](http://krasnoyarsk.stanki.ru/unit_list/19/chetyrekhshpindelnye-chetyrekhstoronnie-stanki)
3. [http://krasnoyarsk.stanki.ru/unit\\_list/24/vysokoskorostnye-mnogoshpindelnye-stanki](http://krasnoyarsk.stanki.ru/unit_list/24/vysokoskorostnye-mnogoshpindelnye-stanki)
4. Материалы международной выставки «Эксподрев - 2013- 2018».
5. Журналы «Лесопромышленник», 2016-2018гг.
6. Материалы исследований деревообрабатывающего предприятия г.Канск: ООО «Сибфорест»; ООО«Массив»; ООО «Сибирский погонаж»; ООО «Радиал».

## **ЭЛЕКТРОННЫЙ КАТАЛОГ «ПРИСПОСОБЛЕНИЯ ДЛЯ МЕТАЛЛОРЕЖУЩИХ СТАНКОВ»**

**К.К. Астафьев**

*КГБПОУ «Сосновоборский механико-технологический техникум»  
Научные руководители В.Л. Китаев, Н.В. Попова*

*Объектом данной работы является каталог приспособлений для металлорежущих станков. Каталог разработан в программе КОМПАС, с описанием и обоснованием конструкций приспособлений, возможностью редактировать чертежи.*

Современное развитие аэрокосмической промышленности невозможно без совершенствования ее технологической отрасли в металлургии. Будущему квалифицированному специалисту технологу необходимо знать все возможные приспособления для металлорежущих станков и уметь их использовать в работе по назначению. Возникла идея создания электронного каталога приспособлений для металлорежущих станков для удобства работы на станках и экономии затрат времени.

Приспособления - это дополнительные устройства, к металлорежущим станкам применяемые для установки и закрепление детали в процессе их обработки, сборки и контроля. Выбор станочных приспособлений зависит от формы, габаритных размеров и технических требований, предъявляемых к обрабатываемой детали, а также типа производства и программы выпуска изделий. Применение приспособлений расширяет использование простых универсальных станков. Очень часто быстрая замена устаревшего оборудования невозможна, в этом случае, повышать производительность, можно применив приспособление.

Цель: создать каталог чертежей приспособлений для металлорежущих станков, описание и обоснование конструкции приспособления в бумажном и электронном виде.

Для достижения поставленной цели, нами были решены следующие задачи:

- подобрать чертежи приспособлений для металлорежущих станков;
- составить описание и обоснование конструкции приспособлений, технические условия на приспособления.

Разработанный каталог с чертежами приспособлений и описаний, можно использовать студентами при написании курсовых и дипломных проектов, а также является методическим пособием для преподавателей при организации занятий по дисциплинам “Технологическая оснастка” и “Технологическое оборудование”.

Материалы каталога (чертеж, описание и обоснование) можно редактировать, 3D модели выполнены в программе CatiaV5.

Перечень приспособлений включает:

- Адаптер
- Кондуктор скользящий
- Оправка шлицевая
- Патрон 3х кулачковый
- Приспособление для фрезерования
- Приспособление для фрезерования лысок
- Приспособление для фрезерования шпоночного паза
- Приспособление зубофрезерное
- Приспособление специальное для фрезерования
- Центр вращающийся
- Центр неподвижный.

Приспособление “Зубофрезерное” применяется на зубофрезерном станке (представлено на рисунке 1), универсального типа, можно использовать для широкого диапазона зубчатых колес. Приспособление обеспечивает точное и жесткое крепление заготовок.

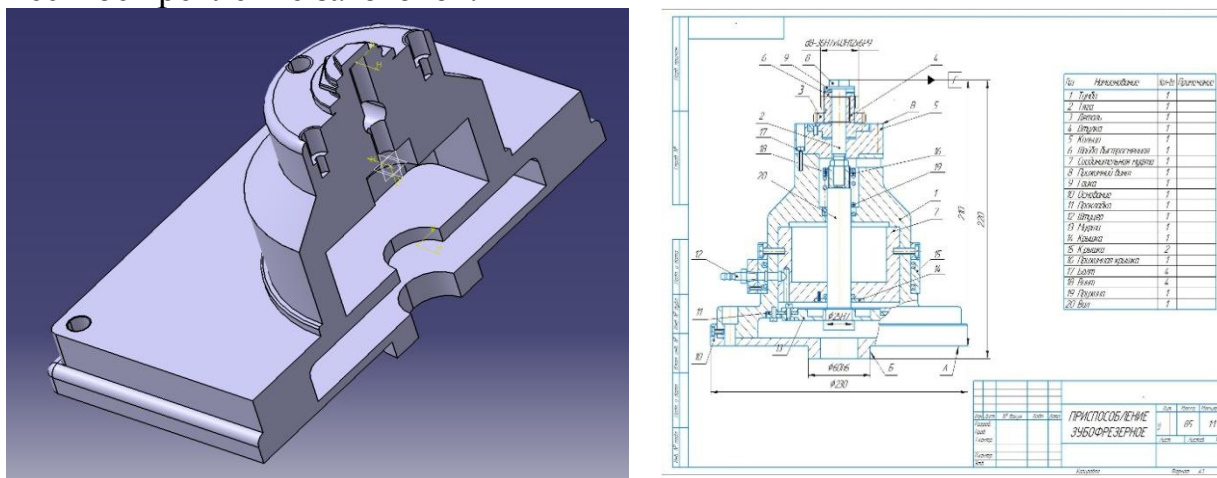


Рис. 1. Зубофрезерное приспособление (3D модель в программе CatiaV5 и чертеж)

Данная конструкция обладает повышенной износостойкостью рабочей поверхности конуса и необходимой точностью.

Приспособление “Центр”, представлено на рисунке 2, обеспечивает высокую надежность, долговечность и точность.

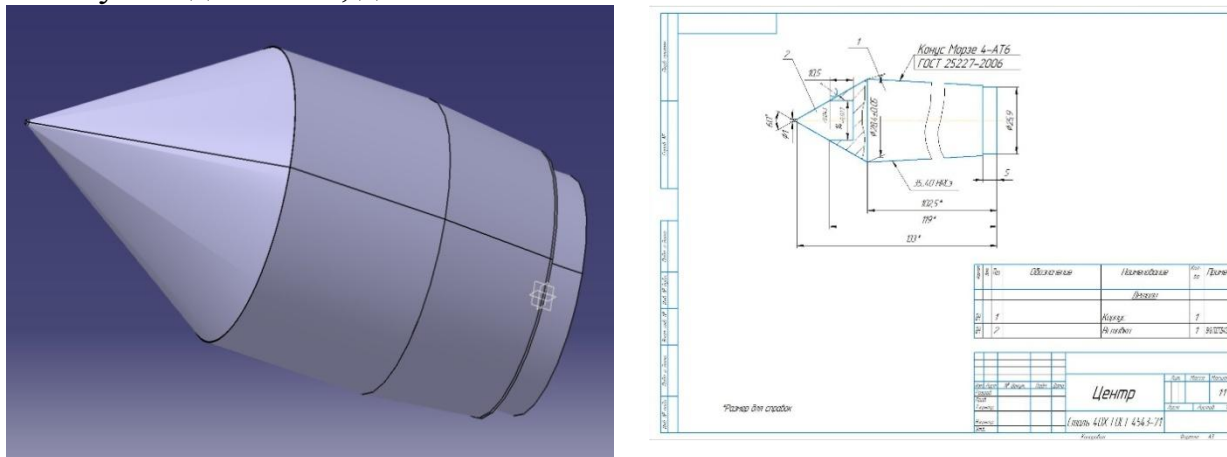


Рис. 2. Приспособление “Центр неподвижный” (3D модель в программе CatiaV5 и чертеж)

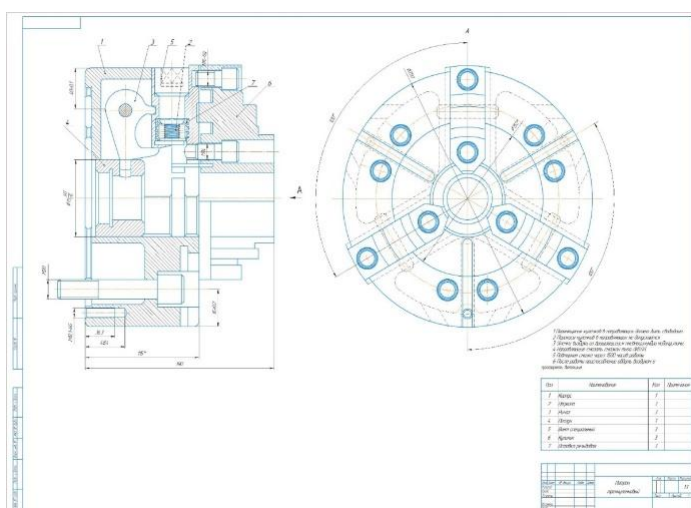


Рис. 3. Пример чертежа, описания, обоснования и технических условий трехкулачкового патрона

В результате выполненной работы был создан полноценный каталог чертежей приспособлений для металлорежущих станков с описанием и обоснованием конструкций приспособлений на электронном и бумажном носителях, который можно использовать студентами при написании курсовых и дипломных проектов, а преподавателям при организации проведения занятий по техническим дисциплинам.

### Библиографические ссылки

1. <https://pro-techinfo.ru/prisposobleniya-dlya-metallorzhushhih-stankov/>.



2. <https://present5.com/prisposobleniya-dlya-metallorzhushhix-stankov-prisposobleniya-dlya-tokarnyx-stankov/>.
3. Программное обеспечение версия КОМПАС-3Dv17 .
4. Программное обеспечение САТІА V5-6R2013 .

## **РАЗРАБОТКА КОНСТРУКЦИИ ПАТРОНА БЫСТРОСМЕННОГО ДЛЯ НАРЕЗАНИЯ РЕЗЬБЫ**

**А.И. Самонов**

*КГБПОУ «Сосновоборский механико-технологический техникум»  
Научные руководители В.Л. Китаев, М.А. Карпенко*

*Объектом данной работы является патрон быстросменный, альтернатива стандартной оснастке. Приспособление можно применять на теоретических и практических занятиях по специальности «Технология машиностроения».*

Современное развитие ракетостроительной отрасли невозможно без модернизации металлорежущего оборудования. Достижения в области технологии металлообработки постоянно совершенствуются, но требуют, порой, больших затрат. Квалифицированные технологи, с целью экономии затрат, пытаются разработать особые приспособления для создания идеальных условий работы на металлорежущих станках. Возникла идея создания конструкции патрона быстросменного для нарезания резьбы, как приспособления для удобства работы на станках и экономии затрат времени.

Приспособление - это дополнительные устройства, к металлорежущим станкам применяемые для установки и закрепление детали в процессе их обработки, сборки и контроля.

Приспособление должно:

- обеспечивать оптимальную точность и производительность операций;
- быть технологичным в изготовлении;
- износостойчивым;
- экономически целесообразным;
- удобным в эксплуатации.

В дисциплине «Технологическая оснастка» предполагается изучение приспособлений для токарных станков и самый распространенный способ нарезания резьбы – “плашками” (наружная резьба) и “метчиками” (внутренняя резьба), которые представлены на рисунке 1.

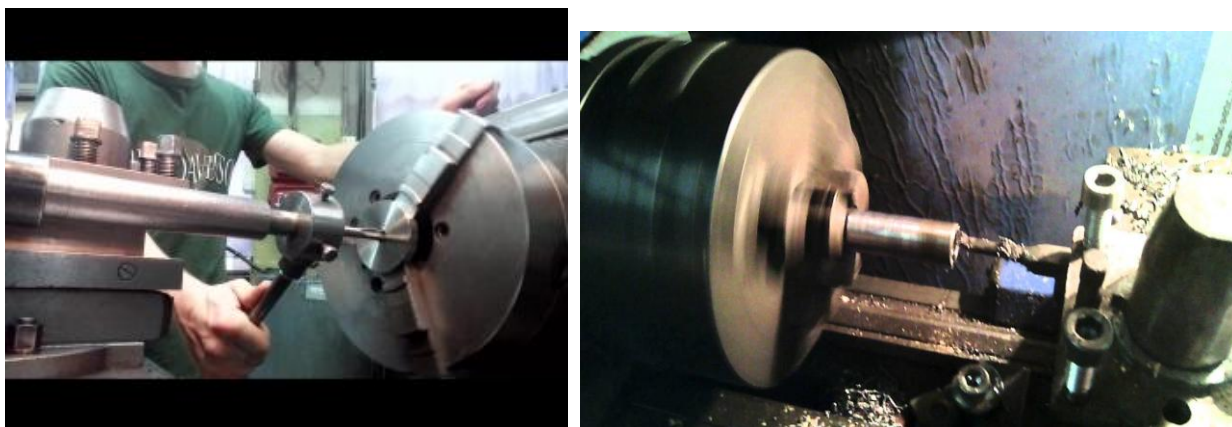


Рис. 1. Нарезание наружной резьбы плашкой

При выполнении работы вспомогательного времени тратится достаточно много и токарю постоянно необходимо участвовать в этом процессе.

Возникла идея создать быстродействующую оснастку (патрон быстросменный), которая была бы более производительна, чем традиционные способы нарезания резьбы.

Составляющие части патрона:

- корпус с хвостовиком;
- конус Морзе № 3, находящийся в посадочной части, там где расположены 3 зажимных шарика наконечного кольца для фиксации шариками оправки плавающей;
- оправка плавающая является быстросменной, цилиндрической хвостовой частью, устанавливается в корпус и фиксируется тремя шариками.

Во внутренней части имеется подпружиненная подвижная головка с посадочным местом под плашку M20.

На головке расположены фиксирующие винты для крепления плашки и рукоять для ручной подачи при необходимости.

В гнездо плашки могут устанавливаться сменные вставки с ручными метчиками.

Проведя испытания и изготовив небольшую партию деталей, был проведен сравнительный анализ характеристик стандартных приспособлений и патрона быстросменного. Результаты анализа представлены в таблице 1.

Характеристики	Стандартные приспособления	Быстросменный патрон
Время	7,2 мин	4,8 мин
Производительность		В полтора раза выше
Точность	Нормальная	Высокая
Операции	Нарезание внутренней и внешней резьбы	Нарезание внутренней и внешней резьбы, сверление
Износоустойчивость	Не изменились качества	Не изменились качества
Участие рабочего	Да	Нет

Таблица 1. Сравнительная характеристика приспособлений.



В результате выполненной работы можно сделать вывод, что создание приспособления быстродействующей оснастки способствует сокращению вспомогательного времени, при сохранении оптимальной точности, что в результате повышает производительность труда. Кроме того, соблюдая технику безопасности, стоит отметить, что применение представленного приспособления для оснастки гораздо безопаснее, так как человеческие руки не участвуют в нарезании резьбы.

В дальнейшем будем продолжать поиски наиболее эффективных способов оснастки и изготавливать приспособления, которые возможно воплотить в реальность для повышения производительности труда.

### **Библиографические ссылки**

1. Г.Н. Андреев, В.Ю. Новиков, А.Г. Схиртладзе «Проектирование технологической оснастки машиностроительного производства», 1999 год, Москва
2. Технологическая оснастка, Ермолаев В.В., 2015
3. Гусев А.А., Гусева И.А. Проектирование технологической оснастки: учебник для вузов. 2-е изд., исправл. и доп. - М.: Машиностроение, 2013.

## **РОБОТИЗАЦИЯ ПИЩЕВОЙ ПРОМЫШЛЕННОСТИ И ОБЩЕСТВЕННОГО ПИТАНИЯ**

**М.С. Жданов**

*КГБПОУ «Красноярский технологический техникум пищевой промышленности»  
Научный руководитель Ю.Н. Дозморова*

Многие эксперты задаются вопросом что из себя будет представлять пищевая индустрия в следующем десятилетии. Роботизированные технологии только начинают внедряться в эту отрасль, и многие еще не понимают, насколько эффективными на каждом этапе производства они могут быть[3].

Плюсом автоматизации является минимизация человеческого труда, а значит, повышение санитарных стандартов производства и сокращение брака. Для управления целой линией достаточно одного человека: производственные многофункциональные роботы сами выполняют и основные технологические операции, и вспомогательные (загрузку сырья, выгрузку готовой продукции), а также контролируют качество продукта[4].

В опубликованном в январе 2016 года отчете Всемирного экономического форума (WEF) утверждается, что к 2020 году новые технологии лишат работы 7,1 млн человек. В докладе ООН говорится, что сильнее всего от автоматизации пострадают развивающиеся страны: в них работы могут лишиться около  $\frac{2}{3}$  населения. Развитым же странам не стоит переживать по этому поводу: те

профессии, которые могли пострадать, и так уже давно исчезли. К наиболее подверженной автоматизации задачам относятся как однообразный физический труд, так и сбор и обработка данных.

Для России, например, ситуация следующая (табл.1)[1].

Таблица 1.

<b>Сфера</b>	<b>Потенциал автоматизации (%)</b>	<b>Количество человек, которых затронет автоматизация (млн человек)</b>
Транспорт и логистика	75	4,3
Гостиничный бизнес и общественное питание	67	0,57
Сельское х-во, лесное хоз-во, охота и рыболовство	64	3,3
Строительство	64	3,1
Оптовая торговля	54	0,428
Административные и правительственные учреждения	47	3,6
Здравоохранение и социальная поддержка	41	2,2
Сфера искусства, развлечения и отдыха	33	0,373
Образование	20	1,3

Предприятия пищевой промышленности активно используют роботов. Ожидается, что к 2022 году стоимость пищевого автоматизированного производства вырастет до \$2,5 млрд.

Производство продуктов питания можно разделить на два этапа: первичная обработка пищевого сырья и вторичная переработка продуктов. Первичная обработка включает подготовку пищевых продуктов к продаже или дальнейшей переработке: очистка, сортировка, нарезка, упаковка. До недавнего времени применение роботов на этом этапе было очень ограниченным. Провиант сильно различается по размеру, весу и форме, а это затрудняет действия роботов. Однако производители давно придумали чувствительные и мягкие захваты, что позволило машинам обрабатывать сырые продукты. SoftRobotics представила гибкий захват, который может работать даже с отдельными листьями салата. Еще пример — захват Lacquey, который использует лопатку для подъема мягких фруктов и овощей. С разделкой говядины традиционно возникают проблемы. Недавно мясная компания JBS начала искать способы автоматизации своего производства - часть операций очень опасны для людей. Например, для резки ребер используется скоростная циркулярная пила. JBS удалось автоматизировать эту операцию с помощью

роботов-манипуляторов и видео-датчиков. Таким образом, компания повысила безопасность и однородность продукции.

Возможно, вы уже знакомы с высокоскоростными дельта-роботами, которые используются для перемещения продуктов питания на производственной линии. Это пример сортировки при вторичной переработке. Он отличается от упомянутого процесса, потому что здесь продукты более однородны по форме и размеру. Однородные продукты гораздо удобнее для роботов, поэтому они активно используются в таких операциях.

Оформленные роботом торты выглядят очень красиво. Этот процесс предполагает использование подобной 3D-принтеру роботизированной руки для создания лакомства. Робот Deco-Bot от компании Unifiller может декорировать движущиеся по конвейеру торты. Машина также способна красиво нарезать торт - робот-резак Katana вырезает куски сложные формы с помощью воды под давлением.

Часть элитных продовольственных компаний боятся роботов. Их руководство опасается, что продукция потеряет признаки ручного приготовления. Однако, производитель пиццы SiliconValley показывает, как могут готовить продукты имеющие человеческий облик роботы. В их пиццерии используются два робота: дельта-робот для нанесения томатного соуса и манипулятор ABB для выпечки. Пока система автоматизирована не полностью, но в будущем компания доверит роботу весь процесс приготовления блюд[2].

Исследование McKinsey&Co. показало, что в торговле и общественном питании больше всего возможностей для автоматизации. 73% задач, выполняемых сотрудниками ресторанов и кафе, можно автоматизировать уже сейчас, используя существующие технологии.

Компания MoleyRobotics в 2017 году выпустила первую в мире роботизированную кухню. Процесс готовки каждого рецепта профессиональным шеф-поваром был заснят с помощью технологии 3D motion. Благодаря этому робот четко знает и помнит последовательность всех действий.

«FullyAutomatedRamen» (полностью автоматизированная лапша). Лапшу здесь не только готовят без участия человека, но и разливают по мискам. На изготовление роботы тратят минуту и 40 секунд, в день каждый из них способен приготовить 80 тарелок лапши[6].

Роботы-бармены в BionicBar на лайнере RoyalCaribbean (США) виртуозно разливающие напитки за стойкой — любимое шоу посетителей Bionic. Прямо над «барменами» расположено больше сотни бутылок с алкоголем. Для заказа гостю надо выбрать напиток из 30 вариантов в меню на планшете или на своем смартфоне, скачав мобильное приложение. После этого останется только наблюдать за тем, как роботы смешивают и встряхивают необходимые ингредиенты. На приготовление уходит не больше минуты.

Роботы-самураи в HajimeRobotRestaurant (Таиланд). Четыре служащих в нем — официанты-роботы, одеты как самураи. От посетителей их отделяет

стеклянная стена, за которой они движутся по рельсам с подносом, танцую и улыбаясь с лица-планшета, правда, готовить «самураи» не могут[5].

В Сан-Франциско и Гонконге уже открылись мини-кофейни CafeX, в которых готовят напитки и обслуживают посетителей исключительно роботы. Люди в этих заведениях только чистят и заправляют кофейные машины, а также обслуживают компьютерное и программное обеспечение. Работу непосредственно с клиентами автоматизировать сложнее[7].

Сегодня многие говорят об эффективном сотрудничестве между человеком и машиной. Но главный вопрос – заменят ли роботы часть рабочей силы? Экономисты считают, что бизнес будет развиваться, опережая технический прогресс и автоматизация создаст спрос на более квалифицированную рабочую силу. Многие компании нацелены на подготовку квалифицированных кадров для работы в новых направлениях производства. На данный момент все задаются вопросом, изменят ли роботы облик пищевой промышленности. Большинство специалистов соглашаются, что постепенная интеграция роботов в конечном итоге окажет большое влияние на эту отрасль[3].

В теории к 2055 году половина всей работы, выполняемой людьми, может перейти к роботам. Возможно это произойдет на 20 лет раньше, а может и на 20 лет позже — всё зависит от большого числа факторов: от технических возможностей; цены разработки новых технологий и их внедрения; спроса, предложения и стоимости рабочей силы; экономических преимуществ; правового регулирования и влияния общества. Часть задач автоматизировать гораздо сложнее. Как правило, такие задачи связаны с планированием; взаимодействием с клиентами, коллегами и поставщиками; использованием знаний и опыта для принятия решений; креативностью; с управлением и развитием персонала[8].

### **Список литературы:**

- 1 <https://www.awaragroup.com/ru/blog/impact-of-robotiza..>
2. <http://www.robogeek.ru/promyshlennye-roboty/chto-delayut-roboty-v-pischevoi-promyshlennosti>
3. <http://robotforum.ru/novosti-texnologij/kakoe-mesto-zajmut-robotyi-v-pishhevoj-promyshlennosti.html>
4. <https://ds-robotics.ru/otraslevyie-resheniya>
5. <https://rb.ru/longread/food-robotics/>
6. [https://hightech.fm/2016/08/31/robot\\_restaurant\\_kitchen\\_labor](https://hightech.fm/2016/08/31/robot_restaurant_kitchen_labor)
7. [http://agbz.ru/articles/promyshlennye-robotyi-v-pischevoy-promyshlennosti\\_pekari--konditeryi-i-rezka-ultrazvukom](http://agbz.ru/articles/promyshlennye-robotyi-v-pischevoy-promyshlennosti_pekari--konditeryi-i-rezka-ultrazvukom)
8. <http://antrel.ru/food/roboty-v-legkoy-i-pishevoy-promyshlennosti/>

## ПРИМЕНЕНИЕ ТЕХНОЛОГИЙ ВИРТУАЛЬНОЙ РЕАЛЬНОСТИ В ПРОИЗВОДСТВЕ

Д.Ю. Перле

*ГБПОУ Кемеровский горнотехнический техникум  
Научный руководитель М.М. Попова*

Новейшие технологии повсеместно внедряются в производство. Современная тенденция – виртуальная реальность набирает обороты и расширяет область применения. Уже сейчас можно говорить о внедрении технологии в образовательном процессе в ряде предприятий.

Технология виртуальной реальности – перспективное направление, позволяющее «прикоснуться» к виртуальному предмету и даже взаимодействовать с ним. Технология была разработана еще в 70х годах, новую жизнь она получил только в последние несколько лет за счет стремительного развития компьютерной техники и вычислительных мощностей (см. рис. 1-2) [1].



Рис. 1. Пример применения VR

Несмотря на то, что данная технология применяется преимущественно в игровой индустрии, в промышленности такой подход также используется. На крупных предприятиях, в рамках учебных классов, уже долгие годы применялись компьютерные игровые технологии, к примеру, для симуляции аварийных ситуаций. Технология VR стала развитием данного подхода и дала возможность обучающимся погружаться в образовательный процесс. Причем применение этой технологии позволили решить ряд проблем традиционного обучения, например, концентрация внимания, глубокая вариативность, формирование подсознательной реакции на ситуации и пр. [2].



Рис. 2. Пример применения VR

Основные направления виртуализации пространства: виртуальная реальность и дополненная реальность.

Виртуальная реальность (VR, англ. virtual reality, VR, искусственная реальность) – это трёхмерная среда, созданная техническими средствами, с которой человек может взаимодействовать, полностью или частично в неё погружаясь.

Дополненная реальность (AR, англ. augmented reality, AR) - позволяет создать наложение виртуального мира на реальный в поле восприятия пользователя. Таким образом мы можем одновременно получать информацию из двух источников. В большей степени применяется на мобильных платформах [3].

Выбор того или иного способа зависит от задачи. Технологии AR рассчитаны на массового пользователя, в то время, как VR более рассчитан на персонального использования и сетевое взаимодействие.

Производители используют данные технологии в качестве маркетингового инструмента продвижения товаров и услуг. Зарубежном помимо классических промо акций на месте презентации часто ставят дополнительную VR-зону рекламные акции, где любой желающий может надеть очки VR и погрузиться в виртуальную среду, специально подготовленную для привлечения потребителей. Для конструкторов и дизайнеров появилась возможность использования объемных изображений в своих проектах.

VR также имеет более практическое применение. Вместо того, чтобы строить дорогостоящие модели машин, самолетов или зданий, производители создают виртуальную модель, позволяющую не только исследовать проект изнутри, но и проводить тестирование его технических характеристик [4].

В производстве VR используется преимущественно в следующих направлениях:

1. Информационный справочник. Самая простая форма виртуальной реальности, когда пользователь использует очки, на линзы которых транслируется какая-либо информация.

2. Обучение. VR используется для моделирования среды, в которой необходима предварительная подготовка: например, для управления техникой, устранения аварийных ситуаций и т.д.

3. Виртуальные туры. В производственной сфере это направление находится на первом месте. Различные виртуальные туры, музеи, даже виртуальные магазины, где любой желающий может за реальные деньги приобрести настоящий товар.

4. Физические эксперименты. Этот новый подход позволяет провести физические испытания виртуального изделия, оборудования и т.д., не прибегая к разрушению реального объекта. Подход находится на начальной стадии, но уже сейчас опираясь на данный метод можно проводить базовые испытания.

5. Управление оборудованием. Самое перспективное направление. Благодаря технологии VR фантастические фильмы, в которых операторы удаленно управляют техникой, словно находятся в кабине, становятся реальностью. Уже сейчас операторы благодаря дистанционному управлению могут выполнять примитивные операции используя манипуляторы, не вставая с рабочего места.

Отдельным и самым массовым направлением является игровая индустрия.

Проведенный анализ позволяет с уверенностью сказать, что технологии, первоначально ориентированные на игровой рынок нашли свое применение в промышленности и производстве. Новые технологии открывают еще большие возможности. Например, в последняя версия очков HTC Cosmos позволяет работать в виртуальном пространстве без баз, отслеживающих движение.

В заключении хотелось бы отметить, что комбинация различных производственных процессов с технологией виртуальной реальности является закономерным и ожидаемым.

#### **Список литературы:**

1. Цифровая Россия [Электронный ресурс]. URL: [http://digital-russia.rbc.ru/article-page\\_12.html](http://digital-russia.rbc.ru/article-page_12.html) (дата обращения: 17.03.2019).

2. Виртуальные тренажеры | Кузбасс-ЦОТ [Электронный ресурс]. URL: <https://www.kuzbasscot.ru/services/virtual-nye-trenazhery/> (дата обращения: 21.10.2018).

3. Что такое виртуальная реальность: свойства, классификация, оборудование — подробный обзор области [Электронный ресурс]. URL: <https://tproger.ru/translations/vr-explained/> (дата обращения: 17.03.2019).

4. Виртуальная реальность для промышленности на базе ESI IC.IDO [Электронный ресурс]. URL: <https://www.plm-ural.ru/solutions/virtualnaa-realnost-dla-promyslennosti-na-baze-esi-icido> (дата обращения: 17.03.2019).